



PERÚ

Ministerio de Cultura

Unidad Ejecutora N° 008:
Proyectos Especiales

"Decenio de la Igualdad de Oportunidades para mujeres y hombres"

ESPECIFICACIONES TÉCNICAS

DENOMINACIÓN DE LA CONTRATACIÓN	ADQUISICIÓN DE MOBILIARIO ESPECIALIZADO ETAPA 02 PARA LOS DEPÓSITOS DE BIENES CULTURALES DEL MUSEO NACIONAL DEL PERÚ – PROYECTO CON CUI N° 2251549
--	---

I. FINALIDAD PÚBLICA

La presente adquisición permitirá contar con mobiliario especializado para los depósitos de bienes culturales ubicados en el Nivel -2, correspondientes a la segunda etapa de recepción de espacios del Proyecto "Mejoramiento Integral del Servicio de Interpretación del Patrimonio Cultural mediante la creación del Museo Nacional del Perú en el distrito de Lurín, provincia de Lima, departamento de Lima", con CUI N°2251549.

El Ministerio de Cultura a través de la Unidad Ejecutora N°008 de Proyectos Especiales, tiene bajo su responsabilidad el equipamiento del proyecto en mención, para lo cual requiere asegurar una adecuada y óptima gestión de las inversiones, razón por la cual, el presente requerimiento busca que toda recepción de obra bajo su jurisdicción, sea de la forma más eficiente, de tal manera que se asegure el éxito de la recepción de la obra, por lo que se requiere adquirir mobiliario destinado a los depósitos de bienes culturales del Museo Nacional del Perú.

Vinculación con el POI 2022:

La Unidad Ejecutora N°008: Proyectos Especiales del Ministerio de Cultura tiene a su cargo el desarrollo del proyecto de inversión "Mejoramiento Integral del Servicio de Interpretación del Patrimonio Cultural mediante la creación del Museo Nacional del Perú en el distrito de Lurín, provincia de Lima, departamento de Lima", lo cual requiere el presente servicio conforme al siguiente detalle:

Meta: 010: Plan Museológico – PI MUNA
Actividad Operativa: Adquisición de Mobiliario - 2251549

II. ANTECEDENTES

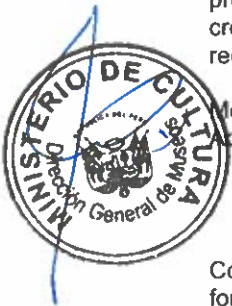
Con fecha 10 de febrero de 2014, se emitió la Resolución Ministerial N° 050-2014-MC, mediante el cual se formaliza la creación de la Unidad Ejecutora 008: Proyectos Especiales del Pliego 003 Ministerio de Cultura; en cuyo Artículo 3° se dispone expresamente que:

"La Unidad Ejecutora 008: Proyectos Especiales del Pliego 003 Ministerio de Cultura, tendrá a su cargo los Proyectos de Inversión Pública que se le encarguen mediante Resolución Ministerial, debiendo ejercer sus actividades, como Unidad Formuladora y Unidad Ejecutora, en concordancia con las normas para la formulación, evaluación y ejecución de la inversión que se desprende de lo dispuesto en la Ley N° 27293, Ley que crea el Sistema Nacional de Inversión Pública"

Con fecha 27 de febrero de 2014, se emitió la Resolución Ministerial N° 075-2014-MC en donde se resuelve:

"Encargar a la Unidad Ejecutora 008: Proyectos Especiales del Pliego 003 - Ministerio de Cultura, las intervenciones, los proyectos de inversión pública y las actividades priorizadas por el Viceministerio de Patrimonio Cultural e Industrias Culturales, que se describen a continuación:

- Intervención en el Parque Arqueológico Nacional de Machupichu.*
- Museo Nacional en Pachacamac.*
- Museo Nacional Amazónico (Código SNIP 254580).*
- Ampliación del Museo Nacional de Arqueología, Antropología e Historia del Perú en el distrito de Pueblo Libre (Código SNIP 252364).*
- Cerco de Zonas Arqueológicas, y; Saneamiento Legal de Zonas Arqueológicas.*



Firmado digitalmente por
RUCCO ZAMUDIO Humberto
c: FAU 20537630222 soft
ivo: Doy V° B°
na: 17.08.2022 16:52:16 -05:00



Firmado digitalmente por PITA
JIMENEZ Jose Luis FAU
20537630222 soft
Motivo: Doy V° B°
Fecha: 17.08.2022 17:26:30 -05:00



Firmado digitalmente por
LLACCTAS LIZANA Robinson
Herless FAU 20537630222 soft
Motivo: Doy V° B°
Fecha: 17.08.2022 16:07:48 -05:00



PERÚ

Ministerio de Cultura

Unidad Ejecutora N° 008:
Proyectos Especiales

"Decenio de la Igualdad de Oportunidades para mujeres y hombres"

III. OBJETIVO

Adquisición de mobiliario especializado para los depósitos de bienes culturales, ubicados en el Nivel -2, áreas correspondientes a la segunda etapa de recepción de espacios, en el marco de la gestión del proyecto "Mejoramiento integral del servicio de interpretación del patrimonio cultural mediante la creación del Museo Nacional del Perú en el distrito de Lurín, provincia de Lima, departamento de Lima", con CUI N°2251549.

IV. ALCANCE Y DESCRIPCIÓN DE LA ADQUISICIÓN

Se prevé la instalación del mobiliario respectivo para la optimización del espacio del Museo Nacional del Perú – MUNA, destinado al almacenamiento de bienes culturales.

4.1 TIPOLOGÍA DE MOBILIARIO

El mobiliario que se detalla a continuación se organiza según tipología de la siguiente manera:

4.1.1 MESAS DE TRABAJO MÓVILES

4.1.1.1 MESAS DE TRABAJO MÓVIL TIPO 01

Las mesas tipo 01 se encuentran distribuidas en los depósitos de bienes culturales de la ZONA 02 – SÓTANO -2, en las siguientes áreas: ÁREA 06 – DEPÓSITO FRAGMENTERÍA Y MATERIAL SIN CLASIFICAR, ÁREA 07 – DEPÓSITO METALES Y BÓVEDA, ÁREA 08 – DEPÓSITO RESTOS HUMANOS, ÁREA 09 – DEPOSITO MATERIAL ORGANICO, ÁREA 10 – DEPÓSITO CERÁMICAS Y ÁREA. (ANEXO 01).

Firmado digitalmente por
FRUCCO ZAMUDIO Humberto
c: FAU 20537630222 soft
Motivo: Doy V° B°
Fecha: 17.08.2022 16:52:56 -05:00



N°	DESCRIPCIÓN	UND	CANT.
01	MESAS DE TRABAJO TIPO 01. DIMENSIONES: 2500MM DE LARGO X 1200MM DE ANCHO (UNA UNICA PIEZA), CON UNA ALTURA DE 880MM HASTA ENCIMERA.	UND.	32
ESPECIFICACIONES TÉCNICAS			

Firmado digitalmente por
LLACCTAS LIZANA Robinson
Herifless FAU 20537630222 soft
Motivo: Doy V° B°
Fecha: 17.08.2022 16:08:00 -05:00



Firmado digitalmente por PITA
JIMENEZ Jose Luis FAU
20537630222 soft
Motivo: Doy V° B°
Fecha: 17.08.2022 17:26:49 -05:00



PERÚ

Ministerio de Cultura

Unidad Ejecutora N° 008:
Proyectos Especiales

"Decenio de la Igualdad de Oportunidades para mujeres y hombres"

ESTRUCTURA DE LA MESA COMPUESTA POR TUBULARES METALICOS FABRICADOS EN ACERO DE ALTA RESISTENCIA DE 2MM ESPESOR Y DIMENSIONES DE 40MM DE ANCHO X 40MM DE PROFUNDIDAD ACABADOS EN PINTURA EPOXICA DE COLOR BLANCO RAL 9006. SOBRE LA ESTRUCTURA SE ENCUENTRA ATORNILLADA MEDIANTE TORNILLOS PARA MADERA, TIPO M6X35MM, UNA ENCIMERA DE 30MM DE ESPESOR COMPUESTA POR UN NUCLEO DE UNA UNICA PIEZA DE AGLOMERADO DE MELAMINA DE LAS SIGUIENTES CARACTERISTICAS:

RESISTENCIA AL MANCHADO (GRUPO 3)	Grado	4
RESISTENCIA DEL COLOR A LA LUZ UV (LAMPARA DE XENON)	Patrón de lana azul n°	- 6
EFICIENCIA ANTIBACTERIANA	%	≥ 99.9
DEFECTOS VISUALES		
DAÑOS EN CANTOS	mm	≤ 2
DEFECTOS DE ASPECTO PUNTOS	mm ² /m ²	≤ 2
DEFECTOS DE ASPECTO RAYAZOS	mm/m ²	≤ 10

RESISTENCIA A LA ABRASION	CLASE	IP NUMERO DE VUELTAS
RESISTENCIA A LA ABRASION DISEÑOS	1	< 50
RESISTENCIA A LA ABRASION UNICOLORS Y ACABADOS AH	3A	≥ 150

(*) ESTE DATO SE CONSIDERA ORIENTATIVO.

(**) Espesor mínimo 9mm

(***) Sin espacio de aire detrás

(****) Espesor mínimo 9 mm

(V*) Aplica sólo a recubrimientos equilibrados en ambas caras.

DURABILIDAD BIOLÓGICA	Clase de uso	1	1	1	1	1	1
CONTENIDO EN PENTAFLOROPHENOL	ppm	< 6	< 6	< 6	< 6	< 6	< 6

TOLERANCIA EN DIMENSIONES NOMINALES

PROPIEDADES	UNIDADES	ESPEORES mm					
		6	>6-13	>13/20	>20/26	>26/32	>32/40
GROSOR RESPECTO AL VALOR NOMINAL	mm	+/-0.3 (Clase 1)	+/-0.3 (Clase 1)	+/-0.3 (Clase 1)	+/-0.6 (Clase 3A)	+/-0.6 (Clase 3A)	+/-0.6 (Clase 3A)
GROSOR EN UN MISMO TABLERO	mm	max-min <-0.6	max-min <-0.6	max-min <-0.6	max-min <-0.6	max-min <-0.6	max-min <-0.6
LARGO Y ANCHO	mm	+/-5	+/-5	+/-5	+/-5	+/-5	+/-5
PLANTUO (SOLAMENTE EN REVESTIMIENTOS EQUILIBRADOS)	mm/m	-	≤2 (VI*)	≤2 (VI*)	≤2 (VI*)	≤2 (VI*)	≤2 (VI*)

RECUBRIMIENTO

PROPIEDADES	UNIDADES	ESPEORES mm
RESISTENCIA AL RAYADO	N	≥ 16
RESISTENCIA AL AGRIETAMIENTO	Grado	≥ 3
ASPECTO ACABADO SUPERFICIAL	Grado	4
RESISTENCIA AL MANCHADO (GRUPOS 1 Y 2)	Grado	5

LA MELAMINA SERIA DE COLOR GRIS CLARO CON REVESTIMIENTO Y TAPACANTOS DE COLOR BLANCO EN TODO EL PERIMETRO DE MATERIAL ABS (ACRILONITRILLO BUTADIENO ESTIRENO) DE



ado digitalmente por
RUCCO ZAMUDIO Humberto
FAU 20537630222 soft
vo: Doy V° B°
is: 17.08.2022 16:52:43 -05:00



ado digitalmente por
TAS LIZANA Robinson
s FAU 20537630222 soft
Doy V° B°
17.08.2022 16:08:09 -05:00

Firmado digitalmente
JIMENEZ, Jose Luis F
20537630222 soft
Molvo: Doy V° B°
Fecha: 17.08.2022 17



PERÚ

Ministerio de Cultura

Unidad Ejecutora N° 008:
Proyectos Especiales

"Decenio de la Igualdad de Oportunidades para mujeres y hombres"

2MM DE ESPESOR. LA MESA TENDRA UNA CAPACIDAD PARA SOPORTAR 250KG UNIFORMEMENTE REPARTIDOS. SE INCLUYEN 4 RUEDAS GIRATORIAS (2 DE LAS CUALES TIENEN FRENOS) DE 125MM DE DIAMETRO, FABRICADAS EN POLIPROPILENO CON COJINETE LISO, BANDA DE RODADURA DE TPR (CAUCHO TERMOPLASTICO) Y MARCO DE ACERO GALVANIZADO.

INCLUYE REGLETA ACOPLADA A LA ESTRUCTURA FABRICADA LA CARCASA EN PLASTICO LIBRE DE HALOGENOS, AUTOEXTINGUIBLE, IGNIFUGO Y BARRAS DE CONTACTO DE COBRE. INCLUYENDO 4 ENCHUFES DE CLASE DE PROTECCION TIPO I Y CLASE DE PROTECCION IP 20. INCLUYENDO CONECTORES DE MESA DE ACERO GALVANIZADO ACABADAS EN AZUL. CON ANULACION DE PUNTO MUERTO, RESISTENTE A VIBRACIONES Y PROTECCION ADICIONAL CONTRA LA APERTURA ACCIDENTAL DE LA CERRADURA Y GANCHO DE SUJECION AJUSTABLE HASTA 15MM.

Imagen referencial Mesa de trabajo Móvil Tipo 01



Firmado digitalmente por PITA
JIMENEZ Jose Luis FAU
20537630222 soft
Motivo: Doy V° B°
Fecha: 17.08.2022 17:27:10 -05:00



Firmado digitalmente por
PATRUCCO ZAMUDIO Humberto
Max FAU 20537630222 soft
Motivo: Doy V° B°
Fecha: 17.08.2022 16:53:05 -05:00



Firmado digitalmente por
LLACTAS LIZANA Robinson
Herliess FAU 20537630222 soft
Motivo: Doy V° B°
Fecha: 17.08.2022 16:08:18 -05:00



PERÚ

Ministerio de Cultura

Unidad Ejecutora N° 008:
Proyectos Especiales

"Decenio de la Igualdad de Oportunidades para mujeres y hombres"

4.1.2 PLANEROS DE GRAN FORMATO

4.1.2.1 PLANERO TIPO 02 DE GRAN FORMATO

Los planeros tipo 02 se encuentran distribuidos en los depósitos de bienes culturales de la ZONA 02 – SÓTANO -2, en el ÁREA 07 – DEPÓSITO METALES Y BÓVEDA. (ANEXO 01).

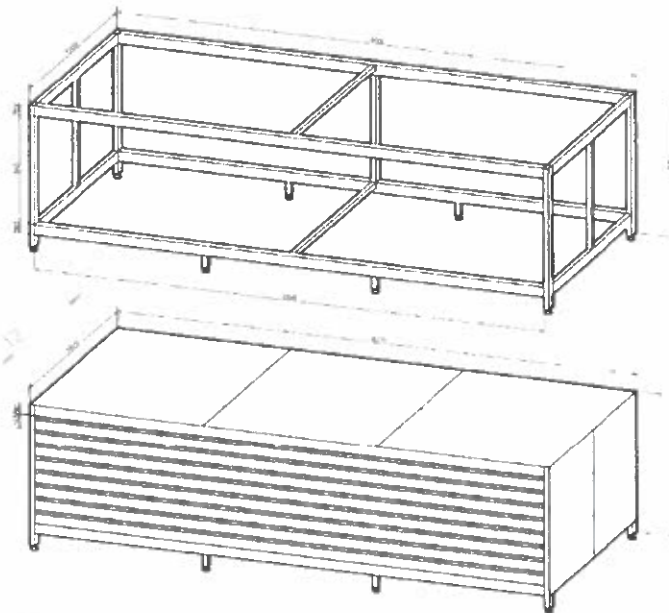
N°	DESCRIPCIÓN	UND	CANT.
01	PLANERO TIPO 02. DIMENSIONES: 1260MM DE ALTO X 3000MM DE FRENTE X 1200MM DE FONDO.	UND.	02

ESPECIFICACIONES TÉCNICAS

TODO EL PLANERO CONSTRUIDO EN ESTRUCTURA COMPUESTA POR PERFILES TUBULARES DE ALUMINIO DE DIMENSIONES DE 40MMX40MM Y 80MMX80MM CON UN ESPESOR DE 1,5MM, FORRADO EN CHAPA DE ACERO GALVANIZADO EN FRIO Y 0.8MM DE ESPESOR. PINTADA EN PINTURA EPÓXICA HORNEADA Y ANTICORROSIVA COLOR BLANCO RAL 9002.

EL PLANERO SE COMPONDRÍA CON 10 UND. DE CAJONES COMPUESTOS DE UNA ESTRUCTURA DE TUBULARES DE ALUMINIO DE DIMENSIONES 30X30MM CON UN ESPESOR DE 1MM. FORRADO EN CHAPA DE ACERO GALVANIZADO EN FRIO Y 0.6MM DE ESPESOR Y COLOR BLANCO RAL 9002. LAS GUIAS, CONECTORAS DE LOS CAJONES A LA ESTRUCTURA PRINCIPAL DEL PLANERO ESTARIAN FORRADAS EN NYLON SIENDO POSIBLE LA TOTAL (100%) EXTRACCIÓN DE LOS CAJONES. LOS FRONTALES DE LOS CAJONES ESTARÍA COMPUESTA POR UNA CHAPA DE ACERO GALVANIZADO EN FRIO Y 2MM DE ESPESOR Y COLOR BLANCO RAL 9002, FUNCIONANDO TODO EL FRONTAL, MEDIANTE PLIEGES, COMO TIRADOR DEL CAJON.

Imagen referencial Planero Tipo 02 de Gran Formato:



firmado digitalmente por PITA
JEZ Jose Luis FAU
630222 soft
ivo: Day V° B°
Fecha: 17.08.2022 17:37:30 -05:00



firmado digitalmente por
TRUCCO ZAMUDIO Humbert
x FAU 20537630222 soft
ivo: Day V° B°
Fecha: 17.08.2022 16:53:12 -05:00



firmado digitalmente por
ACCTAS LIZANA Robinson
-less FAU 20537630222 soft
Votivo Day V° B°
Fecha: 17.08.2022 16:08:33 -05:00



4.1.3 ESTANTERÍAS MÓVILES

Los sistemas de estantería móvil mecánica se encuentran distribuidos en los depósitos de bienes culturales de la ZONA 02 – SÓTANO -2, en las siguientes áreas: ÁREA 05 – DEPOSITO LITICOS, ÁREA 06 – DEPÓSITO FRAGMENTERÍA Y MATERIAL SIN CLASIFICAR, ÁREA 07 – DEPÓSITO METALES Y BÓVEDA, ÁREA 08 – DEPÓSITO RESTOS HUMANOS, ÁREA 09 – DEPÓSITO MATERIAL ORGANICO, ÁREA 10 – DEPÓSITO CERÁMICA y ÁREA. (ANEXO 01).

N°	DESCRIPCIÓN	UND	CANT
01	<p>SISTEMA DE ESTANTERIA MOVIL MECANICA TIPO 06. DIMENSIONES: 9050MM DE FRENTE X 7015MM DE FONDO Y CUENTA CON 1 PASILLO DE 4807MM DE FRENTE.</p> <p>EL SISTEMA SE COMPONE DE:</p> <ul style="list-style-type: none"> ➤ 1 CARRUAJE FIJO SENCILLO (CARGA LIGERA) DE 2 SECCIONES DE 1350MM DE FRENTE X 625MM DE FONDO X 3142MM (CONSIDERANDO EL ANTIVUELCO SUPERIOR) DE ALTO. CADA SECCIÓN CUENTA CON 7 ENTREPAÑOS METÁLICOS CON TOPE Y REFORZADOS EN LA PARTE INFERIOR, INCLUYENDO ENTREPAÑO TECHO. CUENTA CON PANELES FRONTALES ACABADOS EN METAL, PANEL POSTERIOR CERRADO, LOS LATERALES EXTREMOS SON CERRADOS Y ABIERTOS LOS LATERALES INTERMEDIOS. ➤ 3 CARRUAJES MÓVILES DOBLES (CARGA LIGERA) DE 5 SECCIONES DE 1350MM DE FRENTE X 1031MM DE FONDO X 3142MM (CONSIDERANDO EL ANTIVUELCO SUPERIOR) DE ALTO, CADA SECCIÓN CUENTA CON 14 ENTREPAÑOS METÁLICOS CON TOPE Y REFORZADOS EN LA PARTE INFERIOR (7 ENTREPAÑOS EN CADA CARA INCLUYENDO ENTREPAÑOS TECHO). CUENTA CON PANELES FRONTALES ACABADOS EN METAL, LOS LATERALES EXTREMOS SON CERRADOS Y ABIERTOS LOS LATERALES INTERMEDIOS. INCLUYE JUNTAS ANTIPOLVO VERTICALES Y JUNTA ANTIPOLVO HORIZONTAL EN EL PERIMETRO DE LA ESTANTERIA. <p>CADA UNIDAD DE CARRUAJE MOVIL CUENTA CON 10 CAJONES EXTRAIBLES TIPO 02 (UBICADOS EN GRUPOS DE 5 EN CADA CARA) DE 1269MM DE LARGO X 476MM DE FONDO X 100MM DE ALTURA. INCLUYENDO CERRADURA Y SISTEMA ANTIVUELCO POR CADA CONJUNTO DE 5 CAJONES. LOS CAJONES LLEVARAN GUIAS TELESCOPICAS DE BOLAS DE EXTRACCION TOTAL CON CIERRE AMORTIGUADO.</p> <ul style="list-style-type: none"> ➤ 1 CARRUAJE MÓVIL SENCILLO (CARGA LIGERA) DE 5 SECCIONES DE 1350MM DE FRENTE X 525MM DE FONDO X 3142MM (CONSIDERANDO EL ANTIVUELCO SUPERIOR) DE ALTO, CADA SECCIÓN CUENTA CON 7 ENTREPAÑOS METÁLICOS CON TOPE Y REFORZADOS EN LA PARTE INFERIOR, INCLUYENDO ENTREPAÑO TECHO. CUENTA CON PANELES FRONTALES ACABADOS EN METAL, PANEL POSTERIOR CERRADO, CERRADURA GENERAL. LOS LATERALES EXTREMOS SON CERRADOS Y ABIERTOS LOS LATERALES INTERMEDIOS. INCLUYE JUNTAS ANTIPOLVO VERTICALES Y JUNTA ANTIPOLVO HORIZONTAL EN EL PERIMETRO DE LA ESTANTERIA. 	UND.	01



 Firmado digitalmente por
 RUCCO ZAMUDIO Humberto
 FAU 20537630222 soft
 Motivo: Doy V° B°
 Fecha: 17.08.2022 16:53:23 -05:00





 Firmado digitalmente por
 LLACCTAS LIZANA Robinson
 Herlless FAU 20537630222 soft
 Motivo: Doy V° B°
 Fecha: 17.08.2022 16:08:48 -05:00



 Firmado digitalmente por PITA
 JIMENEZ Jose Luis FAU
 20537630222 soft
 Motivo: Doy V° B°
 Fecha: 17.08.2022 17:27:41 -05:00



02	<p>SISTEMA DE ESTANTERIA MOVIL MECANICA TIPO 07. DIMENSIONES: MIDE 8300MM DE FRENTE X 9859MM DE FONDO Y CUENTA CON 1 PASILLO DE 4682MM DE FRENTE.</p> <p>EL SISTEMA SE COMPONE DE:</p> <ul style="list-style-type: none"> ➤ 3 CARRUAJES MÓVILES DOBLES (CARGA LIGERA) DE 8 SECCIONES DE 1200MM DE FRENTE X 1031MM DE FONDO X 3142MM (CONSIDERANDO EL ANTIVUELCO SUPERIOR) DE ALTO, CADA SECCIÓN CUENTA CON 16 ENTREPAÑOS METÁLICOS CON TOPE Y REFORZADOS EN LA PARTE INFERIOR (8 ENTREPAÑOS EN CADA CARA INCLUYENDO ENTREPAÑOS TECHO). CUENTA CON PANELES FRONTALES ACABADOS EN METAL, LOS LATERALES EXTREMOS SON CERRADOS Y ABIERTOS LOS LATERALES INTERMEDIOS. INCLUYE JUNTAS ANTIPOLVO VERTICALES Y JUNTA ANTIPOLVO HORIZONTAL EN EL PERIMETRO DE LA ESTANTERIA. ➤ 1 CARRUAJE MÓVIL SENCILLO (CARGA LIGERA) DE 8 SECCIONES DE 1200MM DE FRENTE X 525MM DE FONDO X 3142MM (CONSIDERANDO EL ANTIVUELCO SUPERIOR) DE ALTO, CADA SECCIÓN CUENTA CON 8 ENTREPAÑOS METÁLICOS CON TOPE Y REFORZADOS EN LA PARTE INFERIOR, INCLUYENDO ENTREPAÑO TECHO. CUENTA CON PANELES FRONTALES ACABADOS EN METAL, PANEL POSTERIOR CERRADO, CERRADURA GENERAL. LOS LATERALES EXTREMOS SON CERRADOS Y ABIERTOS LOS LATERALES INTERMEDIOS. INCLUYE JUNTAS ANTIPOLVO VERTICALES Y JUNTA ANTIPOLVO HORIZONTAL EN EL PERIMETRO DE LA ESTANTERIA. 	UND.	01
03	<p>SISTEMA DE ESTANTERIA MOVIL MECANICA TIPO 08. DIMENSIONES: 8950MM DE FRENTE X 12255MM DE FONDO Y CUENTA CON 1 PASILLO DE 2645MM DE FRENTE.</p> <p>EL SISTEMA SE COMPONE DE:</p> <ul style="list-style-type: none"> ➤ 1 CARRUAJE FIJO SENCILLO (CARGA LIGERA) DE 7 SECCIONES DE 1200MM DE FRENTE X 625MM DE FONDO X 3142MM (CONSIDERANDO EL ANTIVUELCO SUPERIOR) DE ALTO. CADA SECCIÓN CUENTA CON 8 ENTREPAÑOS METÁLICOS CON TOPE Y REFORZADOS EN LA PARTE INFERIOR, INCLUYENDO ENTREPAÑO TECHO. CUENTA CON PANELES FRONTALES ACABADOS EN METAL, PANEL POSTERIOR CERRADO. LOS LATERALES EXTREMOS SON CERRADOS Y ABIERTOS LOS LATERALES INTERMEDIOS. ➤ 5 CARRUAJES MÓVILES DOBLES (CARGA LIGERA) DE 10 SECCIONES DE 1200MM DE FRENTE X 1031MM DE FONDO X 3142MM (CONSIDERANDO EL ANTIVUELCO SUPERIOR) DE ALTO, CADA SECCIÓN CUENTA CON 16 ENTREPAÑOS METÁLICOS CON TOPE Y REFORZADOS EN LA PARTE INFERIOR (8 ENTREPAÑOS EN CADA CARA INCLUYENDO ENTREPAÑOS TECHO). CUENTA CON PANELES FRONTALES ACABADOS EN METAL, LOS LATERALES EXTREMOS SON CERRADOS Y ABIERTOS LOS LATERALES INTERMEDIOS. INCLUYE JUNTAS ANTIPOLVO VERTICALES Y JUNTA ANTIPOLVO HORIZONTAL EN EL PERIMETRO DE LA ESTANTERIA. ➤ 1 CARRUAJE MÓVIL SENCILLO (CARGA LIGERA) DE 10 SECCIONES DE 1200MM DE FRENTE X 525MM DE FONDO X 3142MM (CONSIDERANDO 	UND.	01





 PERÚ

 Ministerio de Cultura

 Firmado digitalmente por PITA

 NEZ Jose Luis FAU

 7630222 soft

 Dño: Doy V° B°

 Fecha: 17.08.2022 17:27:55 -05:00



 PERÚ

 Ministerio de Cultura

 Firmado digitalmente por

 TRUCCO ZAMUDIO Humberto

 FAU 20537630222 soft

 Dño: Doy V° B°

 Fecha: 17.08.2022 16:53:30 -05:00



 PERÚ

 Ministerio de Cultura

 Firmado digitalmente por

 ACCTAS LIZANA Robinson

 FAU 20537630222 soft

 Dño: Doy V° B°

 Fecha: 17.08.2022 16:09:00 -05:00



	EL ANTIVUELCO SUPERIOR) DE ALTO, CADA SECCIÓN CUENTA CON 8 ENTREPAÑOS METÁLICOS CON TOPE Y REFORZADOS EN LA PARTE INFERIOR, INCLUYENDO ENTREPAÑO TECHO. CUENTA CON PANELES FRONTALES ACABADOS EN METAL, PANEL POSTERIOR CERRADO, CERRADURA GENERAL. LOS LATERALES EXTREMOS SON CERRADOS Y ABIERTOS LOS LATERALES INTERMEDIOS. INCLUYE JUNTAS ANTIPOLVO VERTICALES Y JUNTA ANTIPOLVO HORIZONTAL EN EL PERIMETRO DE LA ESTANTERIA.		
04	<p>SISTEMA DE ESTANTERIA MOVIL MECANICA TIPO 09. DIMENSIONES: 8850MM DE FRENTE X 9859MM DE FONDO Y CUENTA CON 1 PASILLO DE 4607MM DE FRENTE.</p> <p>EL SISTEMA SE COMPONE DE:</p> <ul style="list-style-type: none"> ➤ 1 CARRUAJE FIJO SENCILLO (CARGA LIGERA) DE 5 SECCIONES DE 1200MM DE FRENTE X 625MM DE FONDO X 3142MM (CONSIDERANDO EL ANTIVUELCO SUPERIOR) DE ALTO. CADA SECCIÓN CUENTA CON 8 ENTREPAÑOS METÁLICOS CON TOPE Y REFORZADOS EN LA PARTE INFERIOR, INCLUYENDO ENTREPAÑO TECHO. CUENTA CON PANELES FRONTALES ACABADOS EN METAL, PANEL POSTERIOR CERRADO. LOS LATERALES EXTREMOS SON CERRADOS Y ABIERTOS LOS LATERALES INTERMEDIOS. ➤ 3 CARRUAJES MÓVILES DOBLES (CARGA LIGERA) DE 8 SECCIONES DE 1200MM DE FRENTE X 1031MM DE FONDO X 3142MM (CONSIDERANDO EL ANTIVUELCO SUPERIOR) DE ALTO, CADA SECCIÓN CUENTA CON 16 ENTREPAÑOS METÁLICOS CON TOPE Y REFORZADOS EN LA PARTE INFERIOR (8 ENTREPAÑOS EN CADA CARA INCLUYENDO ENTREPAÑOS TECHO). CUENTA CON PANELES FRONTALES ACABADOS EN METAL, LOS LATERALES EXTREMOS SON CERRADOS Y ABIERTOS LOS LATERALES INTERMEDIOS. INCLUYE JUNTAS ANTIPOLVO VERTICALES Y JUNTA ANTIPOLVO HORIZONTAL EN EL PERIMETRO DE LA ESTANTERIA. ➤ 1 CARRUAJE MÓVIL SENCILLO (CARGA LIGERA) DE 8 SECCIONES DE 1200MM DE FRENTE X 525MM DE FONDO X 3142MM (CONSIDERANDO EL ANTIVUELCO SUPERIOR) DE ALTO, CADA SECCIÓN CUENTA CON 8 ENTREPAÑOS METÁLICOS CON TOPE Y REFORZADOS EN LA PARTE INFERIOR, INCLUYENDO ENTREPAÑO TECHO. CUENTA CON PANELES FRONTALES ACABADOS EN METAL, PANEL POSTERIOR CERRADO, CERRADURA GENERAL. LOS LATERALES EXTREMOS SON CERRADOS Y ABIERTOS LOS LATERALES INTERMEDIOS. INCLUYE JUNTAS ANTIPOLVO VERTICALES Y JUNTA ANTIPOLVO HORIZONTAL EN EL PERIMETRO DE LA ESTANTERIA. 	UND.	01
05	<p>SISTEMA DE ESTANTERIA MOVIL MECANICA TIPO 10. DIMENSIONES: 6450MM DE FRENTE X 9827MM DE FONDO Y CUENTA CON 1 PASILLO DE 3863MM DE FRENTE.</p> <p>EL SISTEMA SE COMPONE DE:</p> <ul style="list-style-type: none"> ➤ 2 CARRUAJES MÓVILES DOBLES (CARGA LIGERA) DE 8 SECCIONES DE 1200MM DE FRENTE X 1031MM DE FONDO X 3142MM (CONSIDERANDO EL ANTIVUELCO SUPERIOR) DE ALTO, CADA SECCIÓN CUENTA CON 16 ENTREPAÑOS METÁLICOS CON TOPE Y REFORZADOS EN LA PARTE INFERIOR (8 ENTREPAÑOS EN CADA CARA INCLUYENDO 	UND.	01



Firmado digitalmente por
JIMENEZ Jose Luis FAU
20537630222 soft
Motivo: Doy V° B°
Fecha: 17.08.2022 17:28



Firmado digitalmente
PATRUCCO ZAMUDI
Max FAU 2053763022
Motivo: Doy V° B°
Fecha: 17.08.2022 16



Firmado digitalmente
LLACCTAS LIZANA F
Herless FAU 2053763022
Motivo: Doy V° B°
Fecha: 17.08.2022 16





	<p>ENTREPAÑOS TECHO). CUENTA CON PANELES FRONTALES ACABADOS EN METAL, LOS LATERALES EXTREMOS SON CERRADOS Y ABIERTOS LOS LATERALES INTERMEDIOS. INCLUYE JUNTAS ANTIPOLVO VERTICALES Y JUNTA ANTIPOLVO HORIZONTAL EN EL PERIMETRO DE LA ESTANTERIA.</p> <p>CADA UNIDAD DE CARRUAJE MOVIL CUENTA CON 10 CAJONES EXTRAIBLES TIPO 03 (UBICADOS EN GRUPOS DE 5 EN CADA CARA) DE 1119MM DE LARGO X 496MM DE FONDO X 100MM DE ALTURA. INCLUYENDO CERRADURA Y SISTEMA ANTIVUELCO POR CADA CONJUNTO DE 5 CAJONES. LOS CAJONES LLEVARAN GUIAS TELESCOPICAS DE BOLAS DE EXTRACCION TOTAL CON CIERRE AMORTIGUADO.</p> <p>➤ 1 CARRUAJE MÓVIL SENCILLO (CARGA LIGERA) DE 8 SECCIONES DE 1200MM DE FRENTE X 525MM DE FONDO X 3142MM (CONSIDERANDO EL ANTIVUELCO SUPERIOR) DE ALTO, CADA SECCIÓN CUENTA CON 8 ENTREPAÑOS METÁLICOS CON TOPE Y REFORZADOS EN LA PARTE INFERIOR, INCLUYENDO ENTREPAÑO TECHO. CUENTA CON PANELES FRONTALES ACABADOS EN METAL, PANEL POSTERIOR CERRADO, CERRADURA GENERAL. LOS LATERALES EXTREMOS SON CERRADOS Y ABIERTOS LOS LATERALES INTERMEDIOS. INCLUYE JUNTAS ANTIPOLVO VERTICALES Y JUNTA ANTIPOLVO HORIZONTAL EN EL PERIMETRO DE LA ESTANTERIA.</p>		
06	<p>SISTEMA DE ESTANTERIA MOVIL MECANICA TIPO 11. DIMENSIONES: 8950MM DE FRENTE X 9827MM DE FONDO Y CUENTA CON 1 PASILLO DE 3676MM DE FRENTE.</p> <p>EL SISTEMA SE COMPONE DE:</p> <p>➤ 1 CARRUAJE FIJO SENCILLO (CARGA LIGERA) DE 5 SECCIONES DE 1200MM DE FRENTE X 625MM DE FONDO X 3142MM (CONSIDERANDO EL ANTIVUELCO SUPERIOR) DE ALTO. CADA SECCIÓN CUENTA CON 8 ENTREPAÑOS METÁLICOS CON TOPE Y REFORZADOS EN LA PARTE INFERIOR, INCLUYENDO ENTREPAÑO TECHO. CUENTA CON PANELES FRONTALES ACABADOS EN METAL, PANEL POSTERIOR CERRADO. LOS LATERALES EXTREMOS SON CERRADOS Y ABIERTOS LOS LATERALES INTERMEDIOS.</p> <p>➤ 4 CARRUAJES MÓVILES DOBLES (CARGA LIGERA) DE 8 SECCIONES DE 1200MM DE FRENTE X 1031MM DE FONDO X 3142MM (CONSIDERANDO EL ANTIVUELCO SUPERIOR) DE ALTO, CADA SECCIÓN CUENTA CON 16 ENTREPAÑOS METÁLICOS CON TOPE Y REFORZADOS EN LA PARTE INFERIOR (8 ENTREPAÑOS EN CADA CARA INCLUYENDO ENTREPAÑOS TECHO). CUENTA CON PANELES FRONTALES ACABADOS EN METAL, LOS LATERALES EXTREMOS SON CERRADOS Y ABIERTOS LOS LATERALES INTERMEDIOS. INCLUYE JUNTAS ANTIPOLVO VERTICALES Y JUNTA ANTIPOLVO HORIZONTAL EN EL PERIMETRO DE LA ESTANTERIA.</p> <p>CADA UNIDAD DE CARRUAJE MOVIL CUENTA CON 10 CAJONES EXTRAIBLES TIPO 03 (UBICADOS EN GRUPOS DE 5 EN CADA CARA) DE 1119MM DE LARGO X 496MM DE FONDO X 100MM DE ALTURA. INCLUYENDO CERRADURA Y SISTEMA ANTIVUELCO POR CADA CONJUNTO DE 5 CAJONES. LOS CAJONES LLEVARAN GUIAS TELESCOPICAS DE BOLAS DE EXTRACCION TOTAL CON CIERRE AMORTIGUADO.</p>	UND.	01



Firmado digitalmente por JIMENEZ, Jose Luis F 20531630222 soft
Motivo: Doy V° B°
Fecha: 17.08.2022 17



Firmado digitalmente por PATRUCCO ZAMUDIO Max FAU 20537630222
Motivo: Doy V° B°
Fecha: 17.08.2022 16:51



Firmado digitalmente por LLACCTAS LIZANA R Herless FAU 2053763
Motivo: Doy V° B°
Fecha: 17.08.2022 16:





	<p>➤ 1 CARRUAJE MÓVIL SENCILLO (CARGA LIGERA) DE 8 SECCIONES DE 12000MM DE FRENTE X 525MM DE FONDO X 3142MM (CONSIDERANDO EL ANTIVUELCO SUPERIOR) DE ALTO, CADA SECCIÓN CUENTA CON 8 ENTREPAÑOS METÁLICOS CON TOPE Y REFORZADOS EN LA PARTE INFERIOR, INCLUYENDO ENTREPAÑO TECHO. CUENTA CON PANELES FRONTALES ACABADOS EN METAL, PANEL POSTERIOR CERRADO, CERRADURA GENERAL. LOS LATERALES EXTREMOS SON CERRADOS Y ABIERTOS LOS LATERALES INTERMEDIOS. INCLUYE JUNTAS ANTIPOLVO VERTICALES Y JUNTA ANTIPOLVO HORIZONTAL EN EL PERIMETRO DE LA ESTANTERIA.</p>		
07	<p>SISTEMA DE ESTANTERIA MOVIL MECANICA TIPO 12. DIMENSIONES: 8750MM DE FRENTE X 3637MM DE FONDO Y CUENTA CON 1 PASILLO DE 4607MM DE FRENTE.</p> <p>EL SISTEMA SE COMPONE DE:</p> <p>➤ 1 CARRUAJE FIJO SENCILLO (CARGA LIGERA) DE 3 SECCIONES DE 1200MM DE FRENTE X 525MM DE FONDO X 3142MM (CONSIDERANDO EL ANTIVUELCO SUPERIOR) DE ALTO. CADA SECCIÓN CUENTA CON 8 ENTREPAÑOS METÁLICOS CON TOPE Y REFORZADOS EN LA PARTE INFERIOR, INCLUYENDO ENTREPAÑO TECHO. CUENTA CON PANELES FRONTALES ACABADOS EN METAL, PANEL POSTERIOR CERRADO. LOS LATERALES EXTREMOS SON CERRADOS Y ABIERTOS LOS LATERALES INTERMEDIOS.</p> <p>➤ 3 CARRUAJES MÓVILES DOBLES (CARGA LIGERA) DE 3 SECCIONES DE 1200MM DE FRENTE X 1031MM DE FONDO X 3142MM (CONSIDERANDO EL ANTIVUELCO SUPERIOR) DE ALTO, CADA SECCIÓN CUENTA CON 16 ENTREPAÑOS METÁLICOS CON TOPE Y REFORZADOS EN LA PARTE INFERIOR (8 ENTREPAÑOS EN CADA CARA INCLUYENDO ENTREPAÑOS TECHO). CUENTA CON PANELES FRONTALES ACABADOS EN METAL, LOS LATERALES EXTREMOS SON CERRADOS Y ABIERTOS LOS LATERALES INTERMEDIOS. INCLUYE JUNTAS ANTIPOLVO VERTICALES Y JUNTA ANTIPOLVO HORIZONTAL EN EL PERIMETRO DE LA ESTANTERIA.</p> <p>➤ 1 CARRUAJE MÓVIL SENCILLO (CARGA LIGERA) DE 3 SECCIONES DE 1200MM DE FRENTE X 525MM DE FONDO X 3142MM (CONSIDERANDO EL ANTIVUELCO SUPERIOR) DE ALTO, CADA SECCIÓN CUENTA CON 8 ENTREPAÑOS METÁLICOS CON TOPE Y REFORZADOS EN LA PARTE INFERIOR, INCLUYENDO ENTREPAÑO TECHO. CUENTA CON PANELES FRONTALES ACABADOS EN METAL, PANEL POSTERIOR CERRADO, CERRADURA GENERAL. LOS LATERALES EXTREMOS SON CERRADOS Y ABIERTOS LOS LATERALES INTERMEDIOS. INCLUYE JUNTAS ANTIPOLVO VERTICALES Y JUNTA ANTIPOLVO HORIZONTAL EN EL PERIMETRO DE LA ESTANTERIA.</p>	UND.	01



Firmado digitalmente por PI
JIMENEZ, Jose Luis FAU
20537630222 soft
Motivo: Doy V° B°
Fecha: 17.08.2022 17:28:30



Firmado digitalmente por
PATRUCCO ZAMUDIO
FAU 20537630222
Motivo: Doy V° B°
Fecha: 17.08.2022 16:5



Firmado digitalmente por
LLACCTAS LIZANA F
Herless FAU 205376:
Motivo: Doy V° B°
Fecha: 17.08.2022 16





PERÚ

Ministerio de Cultura

Unidad Ejecutora N° 008:
Proyectos Especiales

"Decenio de la Igualdad de Oportunidades para mujeres y hombres"

08	<p>SISTEMA DE ESTANTERIA MOVIL MECANICA TIPO 13. DIMENSIONES: 9050MM DE FRENTE X 6517MM DE FONDO Y CUENTA CON 1 PASILLO DE 4807MM DE FRENTE.</p> <p>EL SISTEMA SE COMPONE DE:</p> <ul style="list-style-type: none"> ➤ 1 CARRUAJE FIJO SENCILLO (CARGA LIGERA) DE 2 SECCIONES DE 1250MM DE FRENTE X 625MM DE FONDO X 3142MM (CONSIDERANDO EL ANTIVUELCO SUPERIOR) DE ALTO. CADA SECCION CUENTA CON 7 ENTREPAÑOS METÁLICOS CON TOPE Y REFORZADOS EN LA PARTE INFERIOR, INCLUYENDO ENTREPAÑO TECHO. CUENTA CON PANELES FRONTALES ACABADOS EN METAL, PANEL POSTERIOR CERRADO. LOS LATERALES EXTREMOS SON CERRADOS Y ABIERTOS LOS LATERALES INTERMEDIOS. ➤ 3 CARRUAJES MÓVILES DOBLES (CARGA LIGERA) DE 5 SECCIONES DE 1250MM DE FRENTE X 1031MM DE FONDO X 3142MM (CONSIDERANDO EL ANTIVUELCO SUPERIOR) DE ALTO, CADA SECCION CUENTA CON 14 ENTREPAÑOS METÁLICOS CON TOPE Y REFORZADOS EN LA PARTE INFERIOR (7 ENTREPAÑOS EN CADA CARA INCLUYENDO ENTREPAÑOS TECHO). CUENTA CON PANELES FRONTALES ACABADOS EN METAL, LOS LATERALES EXTREMOS SON CERRADOS Y ABIERTOS LOS LATERALES INTERMEDIOS. INCLUYE JUNTAS ANTIPOLVO VERTICALES Y JUNTA ANTIPOLVO HORIZONTAL EN EL PERIMETRO DE LA ESTANTERIA. <p>CADA UNIDAD DE CARRUAJE MOVIL CUENTA CON 10 CAJONES EXTRAIBLES TIPO 04 (UBICADOS EN GRUPOS DE 5 EN CADA CARA) DE 1167MM DE LARGO X 496MM DE FONDO X 150MM (4 UND) Y 200MM (1 UND.) DE ALTURA. INCLUYENDO CERRADURA Y SISTEMA ANTIVUELCO POR CADA CONJUNTO DE 5 CAJONES. LOS CAJONES LLEVARAN GUIAS TELESCOPICAS DE BOLAS DE EXTRACCION TOTAL CON CIERRE AMORTIGUADO.</p> <ul style="list-style-type: none"> ➤ 1 CARRUAJE MÓVIL SENCILLO (CARGA LIGERA) DE 5 SECCIONES DE 1250MM DE FRENTE X 525MM DE FONDO X 3142MM (CONSIDERANDO EL ANTIVUELCO SUPERIOR) DE ALTO, CADA SECCION CUENTA CON 7 ENTREPAÑOS METÁLICOS CON TOPE Y REFORZADOS EN LA PARTE INFERIOR, INCLUYENDO ENTREPAÑO TECHO. CUENTA CON PANELES FRONTALES ACABADOS EN METAL, PANEL POSTERIOR CERRADO, CERRADURA GENERAL. LOS LATERALES EXTREMOS SON CERRADOS Y ABIERTOS LOS LATERALES INTERMEDIOS. INCLUYE JUNTAS ANTIPOLVO VERTICALES Y JUNTA ANTIPOLVO HORIZONTAL EN EL PERIMETRO DE LA ESTANTERIA. 	UND.	01
----	--	------	----



Firmado digitalmente por
JIMENEZ Jose Luis FAU
20537630222 soft
Motivo: Doy V° B°
Fecha: 17.08.2022 17:28



Firmado digitalmente por
PATRUCCO ZAMUDIO Hui
Max FAU 20537630222 soft
Motivo: Doy V° B°
Fecha: 17.08.2022 16:54:14



Firmado digitalmente por
LLACCTAS LIZANA Robinson
Herless FAU 20537630222 soft
Motivo: Doy V° B°
Fecha: 17.08.2022 16:09:58 -05:00





09	<p>SISTEMA DE ESTANTERIA MOVIL MECANICA TIPO 14. DIMENSIONES: 9000MM DE FRENTE X 10259MM DE FONDO Y CUENTA CON 1 PASILLO DE 4757MM DE FRENTE.</p> <p>EL SISTEMA SE COMPONE DE:</p> <ul style="list-style-type: none"> ➤ 1 CARRUAJE FIJO SENCILLO (CARGA LIGERA) DE 5 SECCIONES DE 1250MM DE FRENTE X 625MM DE FONDO X 3142MM (CONSIDERANDO EL ANTIVUELCO SUPERIOR) DE ALTO. CADA SECCION CUENTA CON 7 ENTREPAÑOS METÁLICOS CON TOPE Y REFORZADOS EN LA PARTE INFERIOR, INCLUYENDO ENTREPAÑO TECHO. CUENTA CON PANELES FRONTALES ACABADOS EN METAL, PANEL POSTERIOR CERRADO. LOS LATERALES EXTREMOS SON CERRADOS Y ABIERTOS LOS LATERALES INTERMEDIOS. ➤ 3 CARRUAJES MÓVILES DOBLES (CARGA LIGERA) DE 8 SECCIONES DE 1250MM DE FRENTE X 1031MM DE FONDO X 3142MM (CONSIDERANDO EL ANTIVUELCO SUPERIOR) DE ALTO, CADA SECCION CUENTA CON 14 ENTREPAÑOS METÁLICOS CON TOPE Y REFORZADOS EN LA PARTE INFERIOR (7 ENTREPAÑOS EN CADA CARA INCLUYENDO ENTREPAÑOS TECHO). CUENTA CON PANELES FRONTALES ACABADOS EN METAL, LOS LATERALES EXTREMOS SON CERRADOS Y ABIERTOS LOS LATERALES INTERMEDIOS. INCLUYE JUNTAS ANTIPOLVO VERTICALES Y JUNTA ANTIPOLVO HORIZONTAL EN EL PERIMETRO DE LA ESTANTERIA. ➤ 1 CARRUAJE MÓVIL SENCILLO (CARGA LIGERA) DE 8 SECCIONES DE 1250MM DE FRENTE X 525MM DE FONDO X 3142MM (CONSIDERANDO EL ANTIVUELCO SUPERIOR) DE ALTO, CADA SECCION CUENTA CON 7 ENTREPAÑOS METÁLICOS CON TOPE Y REFORZADOS EN LA PARTE INFERIOR, INCLUYENDO ENTREPAÑO TECHO. CUENTA CON PANELES FRONTALES ACABADOS EN METAL, PANEL POSTERIOR CERRADO, CERRADURA GENERAL. LOS LATERALES EXTREMOS SON CERRADOS Y ABIERTOS LOS LATERALES INTERMEDIOS. INCLUYE JUNTAS ANTIPOLVO VERTICALES Y JUNTA ANTIPOLVO HORIZONTAL EN EL PERIMETRO DE LA ESTANTERIA. 	UND.	04
10	<p>SISTEMA DE ESTANTERIA MOVIL MECANICA TIPO 15. DIMENSIONES: 8950MM DE FRENTE X 6517MM DE FONDO Y CUENTA CON 1 PASILLO DE 4807MM DE FRENTE.</p> <p>EL SISTEMA SE COMPONE DE:</p> <ul style="list-style-type: none"> ➤ 1 CARRUAJE FIJO SENCILLO (CARGA LIGERA) DE 2 SECCIONES DE 1250MM DE FRENTE X 625MM DE FONDO X 3142MM (CONSIDERANDO EL ANTIVUELCO SUPERIOR) DE ALTO. CADA SECCION CUENTA CON 7 ENTREPAÑOS METÁLICOS CON TOPE Y REFORZADOS EN LA PARTE INFERIOR, INCLUYENDO ENTREPAÑO TECHO. CUENTA CON PANELES FRONTALES ACABADOS EN METAL, PANEL POSTERIOR CERRADO. LOS LATERALES EXTREMOS SON CERRADOS Y ABIERTOS LOS LATERALES INTERMEDIOS. ➤ 3 CARRUAJES MÓVILES DOBLES (CARGA LIGERA) DE 5 SECCIONES DE 1250MM DE FRENTE X 1031MM DE FONDO X 3142MM (CONSIDERANDO EL ANTIVUELCO SUPERIOR) DE ALTO, CADA SECCION CUENTA CON 14 ENTREPAÑOS METÁLICOS CON TOPE Y REFORZADOS EN LA 	UND.	01

PERÚ
Ministerio de Cultura
Firmado digitalmente por PATRUCCO ZAMUDIO
R: Max FAU 2053763022
Motivo: Doy V° B°
Fecha: 17.08.2022 16:5

PERÚ
Ministerio de Cultura
Firmado digitalmente por LIZANA Rob
R: LIZANA Rob FAU 2053763022
Motivo: Doy V° B°
Fecha: 17.08.2022 16:10





	<p>PARTE INFERIOR (7 ENTREPAÑOS EN CADA CARA INCLUYENDO ENTREPAÑOS TECHO). CUENTA CON PANELES FRONTALES ACABADOS EN METAL, LOS LATERALES EXTREMOS SON CERRADOS Y ABIERTOS LOS LATERALES INTERMEDIOS. INCLUYE JUNTAS ANTIPOLVO VERTICALES Y JUNTA ANTIPOLVO HORIZONTAL EN EL PERIMETRO DE LA ESTANTERIA.</p> <p>CADA UNIDAD DE CARRUAJE MOVIL CUENTA CON 10 CAJONES EXTRAIBLES TIPO 04 (UBICADOS EN GRUPOS DE 5 EN CADA CARA) DE 1167MM DE LARGO X 496MM DE FONDO X 150MM (4 UND) Y 200MM (1 UND) DE ALTURA. INCLUYENDO CERRADURA Y SISTEMA ANTIVUELCO POR CADA CONJUNTO DE 5 CAJONES. LOS CAJONES LLEVARAN GUIAS TELESCOPICAS DE BOLAS DE EXTRACCION TOTAL CON CIERRE AMORTIGUADO.</p> <ul style="list-style-type: none"> ➤ 1 CARRUAJE MÓVIL SENCILLO (CARGA LIGERA) DE 5 SECCIONES DE 1250MM DE FRENTE X 525MM DE FONDO X 3142MM (CONSIDERANDO EL ANTIVUELCO SUPERIOR) DE ALTO, CADA SECCIÓN CUENTA CON 7 ENTREPAÑOS METÁLICOS CON TOPE Y REFORZADOS EN LA PARTE INFERIOR, INCLUYENDO ENTREPAÑO TECHO. CUENTA CON PANELES FRONTALES ACABADOS EN METAL, PANEL POSTERIOR CERRADO, CERRADURA GENERAL. LOS LATERALES EXTREMOS SON CERRADOS Y ABIERTOS LOS LATERALES INTERMEDIOS. INCLUYE JUNTAS ANTIPOLVO VERTICALES Y JUNTA ANTIPOLVO HORIZONTAL EN EL PERIMETRO DE LA ESTANTERIA. 		
11	<p>SISTEMA DE ESTANTERIA MOVIL MECANICA TIPO 16. DIMENSIONES: 5100MM DE FRENTE X 10259MM DE FONDO Y CUENTA CON 1 PASILLO DE 2513MM DE FRENTE.</p> <p>EL SISTEMA SE COMPONE DE:</p> <ul style="list-style-type: none"> ➤ 2 CARRUAJES MÓVILES DOBLES (MEDIA CARGA – HASTA 500KG POR NIVEL) DE 5 SECCIONES DE 2000MM DE FRENTE X 1031MM DE FONDO X 3142MM (CONSIDERANDO EL ANTIVUELCO SUPERIOR) DE ALTO, CADA SECCIÓN CUENTA CON 4 NIVELES DE ALMACENAJE COMPUESTO POR LAMAS GALVANIZADAS A LO LARGO DEL MODULO ADEMAS DE UN NIVEL DE TECHO. CUENTA CON PANELES FRONTALES ACABADOS EN METAL Y LOS LATERALES EXTREMOS SON CERRADOS. INCLUYE JUNTAS ANTIPOLVO VERTICALES Y JUNTA ANTIPOLVO HORIZONTAL EN EL PERIMETRO DE LA ESTANTERIA. ➤ 1 CARRUAJE MÓVIL SENCILLO (CARGA LIGERA) DE 10 SECCIONES DE 1000MM DE FRENTE X 525MM DE FONDO X 3142MM (CONSIDERANDO EL ANTIVUELCO SUPERIOR) DE ALTO, CADA SECCIÓN CUENTA CON 7 ENTREPAÑOS METÁLICOS CON TOPE Y REFORZADOS EN LA PARTE INFERIOR, INCLUYENDO ENTREPAÑO TECHO. CUENTA CON PANELES FRONTALES ACABADOS EN METAL, PANEL POSTERIOR CERRADO, CERRADURA GENERAL. LOS LATERALES EXTREMOS SON CERRADOS Y ABIERTOS LOS LATERALES INTERMEDIOS. INCLUYE JUNTAS ANTIPOLVO VERTICALES Y JUNTA ANTIPOLVO HORIZONTAL EN EL PERIMETRO DE LA ESTANTERIA. 	UND.	01



Firmado digitalmente por
PATRICIO ZAMUDIO Hun
Max FAU 20537630222 soft
Motivo: Doy V° B°
Fecha: 17.08.2022 16:54:35



Firmado digitalmente por
LUCYAS LIZANA Robir
Max FAU 20537630222
Motivo: Doy V° B°
Fecha: 17.08.2022 16:10



Firmado digitalmente por PITA
JIMENEZ Jose Luis FAL
20537630222 soft
Motivo: Doy V° B°
Fecha: 17.08.2022 17:34:28 -05:00



12	<p>SISTEMA DE ESTANTERIA MOVIL MECANICA TIPO 17. DIMENSIONES: 8950MM DE FRENTE X 10259MM DE FONDO Y CUENTA CON 1 PASILLO DE 4707MM DE FRENTE.</p> <p>EL SISTEMA SE COMPONE DE:</p> <ul style="list-style-type: none"> ➤ 1 CARRUAJE FIJO SENCILLO (CARGA LIGERA) DE 5 SECCIONES DE 1250MM DE FRENTE X 625MM DE FONDO X 3142MM (CONSIDERANDO EL ANTIVUELCO SUPERIOR) DE ALTO. CADA SECCION CUENTA CON 7 ENTREPAÑOS METÁLICOS CON TOPE Y REFORZADOS EN LA PARTE INFERIOR, INCLUYENDO ENTREPAÑO TECHO. CUENTA CON PANELES FRONTALES ACABADOS EN METAL, PANEL POSTERIOR CERRADO. LOS LATERALES EXTREMOS SON CERRADOS Y ABIERTOS LOS LATERALES INTERMEDIOS. ➤ 3 CARRUAJES MÓVILES DOBLES (CARGA LIGERA) DE 8 SECCIONES DE 1250MM DE FRENTE X 1031MM DE FONDO X 3142MM (CONSIDERANDO EL ANTIVUELCO SUPERIOR) DE ALTO, CADA SECCION CUENTA CON 14 ENTREPAÑOS METÁLICOS CON TOPE Y REFORZADOS EN LA PARTE INFERIOR (7 ENTREPAÑOS EN CADA CARA INCLUYENDO ENTREPAÑOS TECHO). CUENTA CON PANELES FRONTALES ACABADOS EN METAL, LOS LATERALES EXTREMOS SON CERRADOS Y ABIERTOS LOS LATERALES INTERMEDIOS. INCLUYE JUNTAS ANTIPOLVO VERTICALES Y JUNTA ANTIPOLVO HORIZONTAL EN EL PERIMETRO DE LA ESTANTERIA. ➤ 1 CARRUAJE MÓVIL SENCILLO (CARGA LIGERA) DE 8 SECCIONES DE 1250MM DE FRENTE X 525MM DE FONDO X 3142MM (CONSIDERANDO EL ANTIVUELCO SUPERIOR) DE ALTO, CADA SECCION CUENTA CON 7 ENTREPAÑOS METÁLICOS CON TOPE Y REFORZADOS EN LA PARTE INFERIOR, INCLUYENDO ENTREPAÑO TECHO. CUENTA CON PANELES FRONTALES ACABADOS EN METAL, PANEL POSTERIOR CERRADO, CERRADURA GENERAL. LOS LATERALES EXTREMOS SON CERRADOS Y ABIERTOS LOS LATERALES INTERMEDIOS. INCLUYE JUNTAS ANTIPOLVO VERTICALES Y JUNTA ANTIPOLVO HORIZONTAL EN EL PERIMETRO DE LA ESTANTERIA. 	UND.	01
13	<p>SISTEMA DE ESTANTERIA MOVIL MECANICA TIPO 18. DIMENSIONES: 9050MM DE FRENTE X 6517MM DE FONDO Y CUENTA CON 1 PASILLO DE 4807MM DE FRENTE.</p> <p>EL SISTEMA SE COMPONE DE:</p> <ul style="list-style-type: none"> ➤ 1 CARRUAJE FIJO SENCILLO (CARGA LIGERA) DE 2 SECCIONES DE 1250MM DE FRENTE X 625MM DE FONDO X 3142MM (CONSIDERANDO EL ANTIVUELCO SUPERIOR) DE ALTO. CADA SECCION CUENTA CON 7 ENTREPAÑOS METÁLICOS CON TOPE Y REFORZADOS EN LA PARTE INFERIOR, INCLUYENDO ENTREPAÑO TECHO. CUENTA CON PANELES FRONTALES ACABADOS EN METAL, PANEL POSTERIOR CERRADO. LOS LATERALES EXTREMOS SON CERRADOS Y ABIERTOS LOS LATERALES INTERMEDIOS. ➤ 3 CARRUAJES MÓVILES DOBLES (CARGA LIGERA) DE 5 SECCIONES DE 1250MM DE FRENTE X 1031MM DE FONDO X 3142MM (CONSIDERANDO EL ANTIVUELCO SUPERIOR) DE ALTO, CADA SECCION CUENTA CON 14 ENTREPAÑOS METÁLICOS CON TOPE Y REFORZADOS EN LA 	UND.	01



Firmado digitalmente por PATRUCCO ZAMUDIO Max FAU 2053763022 Motivo: Doy V° B° Fecha: 17.08.2022 16:5



Firmado digitalmente por LACCTAS LIZANA Rocio Herless FAU 2053763022 Motivo: Doy V° B° Fecha: 17.08.2022 16:5



Firmado digitalmente por JIMENEZ Jose Luis FAU 2053763022 soft Motivo: Doy V° B° Fecha: 17.08.2022 17:32:1





	<p>PARTE INFERIOR (7 ENTREPAÑOS EN CADA CARA INCLUYENDO ENTREPAÑOS TECHO). CUENTA CON PANELES FRONTALES ACABADOS EN METAL, LOS LATERALES EXTREMOS SON CERRADOS Y ABIERTOS LOS LATERALES INTERMEDIOS. INCLUYE JUNTAS ANTIPOLVO VERTICALES Y JUNTA ANTIPOLVO HORIZONTAL EN EL PERIMETRO DE LA ESTANTERIA.</p> <p>CADA UNIDAD DE CARRUAJE MOVIL CUENTA CON 10 CAJONES EXTRAIBLES TIPO 04 (UBICADOS EN GRUPOS DE 5 EN CADA CARA) DE 1167MM DE LARGO X 496MM DE FONDO X 150MM (4 UND) Y 200MM (1 UND.) DE ALTURA. INCLUYENDO CERRADURA Y SISTEMA ANTIVUELCO POR CADA CONJUNTO DE 5 CAJONES. LOS CAJONES LLEVARAN GUIAS TELESCOPICAS DE BOLAS DE EXTRACCION TOTAL CON CIERRE AMORTIGUADO.</p> <p>➤ 1 CARRUAJE MÓVIL SENCILLO (CARGA LIGERA) DE 5 SECCIONES DE 1250MM DE FRENTE X 525MM DE FONDO X 3142MM (CONSIDERANDO EL ANTIVUELCO SUPERIOR) DE ALTO, CADA SECCIÓN CUENTA CON 7 ENTREPAÑOS METÁLICOS CON TOPE Y REFORZADOS EN LA PARTE INFERIOR, INCLUYENDO ENTREPAÑO TECHO. CUENTA CON PANELES FRONTALES ACABADOS EN METAL, PANEL POSTERIOR CERRADO, CERRADURA GENERAL. LOS LATERALES EXTREMOS SON CERRADOS Y ABIERTOS LOS LATERALES INTERMEDIOS. INCLUYE JUNTAS ANTIPOLVO VERTICALES Y JUNTA ANTIPOLVO HORIZONTAL EN EL PERIMETRO DE LA ESTANTERIA.</p>		
14	<p>SISTEMA DE ESTANTERIA MOVIL MECANICA TIPO 19. DIMENSIONES: 9000MM DE FRENTE X 10259MM DE FONDO Y CUENTA CON 1 PASILLO DE 4057MM DE FRENTE.</p> <p>EL SISTEMA SE COMPONE DE:</p> <p>➤ 1 CARRUAJE FIJO SENCILLO (CARGA LIGERA) DE 7 SECCIONES DE 1000MM DE FRENTE X 625MM DE FONDO X 3142MM (CONSIDERANDO EL ANTIVUELCO SUPERIOR) DE ALTO, CADA SECCIÓN CUENTA CON 7 ENTREPAÑOS METÁLICOS CON TOPE Y REFORZADOS EN LA PARTE INFERIOR, INCLUYENDO ENTREPAÑO TECHO. CUENTA CON PANELES FRONTALES ACABADOS EN METAL, PANEL POSTERIOR CERRADO. LOS LATERALES EXTREMOS SON CERRADOS Y ABIERTOS LOS LATERALES INTERMEDIOS.</p> <p>➤ 3 CARRUAJES MÓVILES DOBLES (MEDIA CARGA – HASTA 500KG POR NIVEL) DE 5 SECCIONES DE 2000MM DE FRENTE X 1231MM DE FONDO X 3142MM (CONSIDERANDO EL ANTIVUELCO SUPERIOR) DE ALTO, CADA SECCIÓN CUENTA CON 5 NIVELES DE ALMACENAJE COMPUESTO POR LAMAS GALVANIZADAS A LO LARGO DEL MODULO ADEMAS DE UN NIVEL DE TECHO. CUENTA CON PANELES FRONTALES ACABADOS EN METAL Y LOS LATERALES EXTREMOS SON CERRADOS. INCLUYE JUNTAS ANTIPOLVO VERTICALES Y JUNTA ANTIPOLVO HORIZONTAL EN EL PERIMETRO DE LA ESTANTERIA.</p> <p>➤ 1 CARRUAJE MÓVIL SENCILLO (CARGA LIGERA) DE 10 SECCIONES DE 1000MM DE FRENTE X 625MM DE FONDO X 3142MM (CONSIDERANDO EL ANTIVUELCO SUPERIOR) DE ALTO, CADA SECCIÓN CUENTA CON 7 ENTREPAÑOS METÁLICOS CON TOPE Y REFORZADOS EN LA PARTE</p>	UND.	02



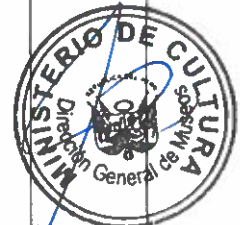
Firmado digitalmente por PATRUCCO ZAMUDIO H. Ma FAU 20537630222 soft Mbovo: Doy V° B° Fecha: 17.08.2022 16:54:5



Firmado digitalmente por LLACCTAS LIZANA F Herless FAU 205376: Mbovo: Doy V° B° Fecha: 17.08.2022 16



Firmado digitalmente por JIMENEZ Jose Luis FAU 20537630222 soft Mbovo: Doy V° B° Fecha: 17.08.2022 17:33





PERÚ

Ministerio de Cultura

Unidad Ejecutora N° 008:
Proyectos Especiales

"Decenio de la Igualdad de Oportunidades para mujeres y hombres"

	<p>INFERIOR, INCLUYENDO ENTREPAÑO TECHO. CUENTA CON PANELES FRONTALES ACABADOS EN METAL, PANEL POSTERIOR CERRADO, CERRADURA GENERAL. LOS LATERALES EXTREMOS SON CERRADOS Y ABIERTOS LOS LATERALES INTERMEDIOS. INCLUYE JUNTAS ANTIPOLVO VERTICALES Y JUNTA ANTIPOLVO HORIZONTAL EN EL PERIMETRO DE LA ESTANTERIA.</p>		
15	<p>SISTEMA DE ESTANTERIA MOVIL MECANICA TIPO 20. DIMENSIONES: 9000MM DE FRENTE X 10259MM DE FONDO Y CUENTA CON 1 PASILLO DE 4057MM DE FRENTE.</p> <p>EL SISTEMA SE COMPONE DE:</p> <ul style="list-style-type: none"> ➤ 1 CARRUAJE FIJO SENCILLO (CARGA LIGERA) DE 5 SECCIONES DE 1250MM DE FRENTE X 625MM DE FONDO X 3142MM (CONSIDERANDO EL ANTIVUELCO SUPERIOR) DE ALTO. CADA SECCION CUENTA CON 7 ENTREPAÑOS METÁLICOS CON TOPE Y REFORZADOS EN LA PARTE INFERIOR, INCLUYENDO ENTREPAÑO TECHO. CUENTA CON PANELES FRONTALES ACABADOS EN METAL, PANEL POSTERIOR CERRADO. LOS LATERALES EXTREMOS SON CERRADOS Y ABIERTOS LOS LATERALES INTERMEDIOS. ➤ 3 CARRUAJES MÓVILES DOBLES (CARGA LIGERA) DE 8 SECCIONES DE 1250MM DE FRENTE X 1231MM DE FONDO X 3142MM (CONSIDERANDO EL ANTIVUELCO SUPERIOR) DE ALTO, CADA SECCION CUENTA CON 14 ENTREPAÑOS METÁLICOS CON TOPE Y REFORZADOS EN LA PARTE INFERIOR (7 ENTREPAÑOS EN CADA CARA INCLUYENDO ENTREPAÑOS TECHO). CUENTA CON PANELES FRONTALES ACABADOS EN METAL, LOS LATERALES EXTREMOS SON CERRADOS Y ABIERTOS LOS LATERALES INTERMEDIOS. INCLUYE JUNTAS ANTIPOLVO VERTICALES Y JUNTA ANTIPOLVO HORIZONTAL EN EL PERIMETRO DE LA ESTANTERIA. ➤ 1 CARRUAJE MÓVIL SENCILLO (CARGA LIGERA) DE 8 SECCIONES DE 1250MM DE FRENTE X 625MM DE FONDO X 3142MM (CONSIDERANDO EL ANTIVUELCO SUPERIOR) DE ALTO, CADA SECCION CUENTA CON 7 ENTREPAÑOS METÁLICOS CON TOPE Y REFORZADOS EN LA PARTE INFERIOR, INCLUYENDO ENTREPAÑO TECHO. CUENTA CON PANELES FRONTALES ACABADOS EN METAL, PANEL POSTERIOR CERRADO, CERRADURA GENERAL. LOS LATERALES EXTREMOS SON CERRADOS Y ABIERTOS LOS LATERALES INTERMEDIOS. INCLUYE JUNTAS ANTIPOLVO VERTICALES Y JUNTA ANTIPOLVO HORIZONTAL EN EL PERIMETRO DE LA ESTANTERIA. 	UND.	03



Firmado digitalmente por
LLACCTAS LIZANA Robinson
Herless FAU 20537630222 soft
Motivo: Doy V° B°
Fecha: 17.08.2022 16:28:45 -05:00



Firmado digitalmente por
PATRUCCO ZAMUDIO Humberto
Max FAU 20537630222 soft
Motivo: Doy V° B°
Fecha: 17.08.2022 16:54:57 -05:00

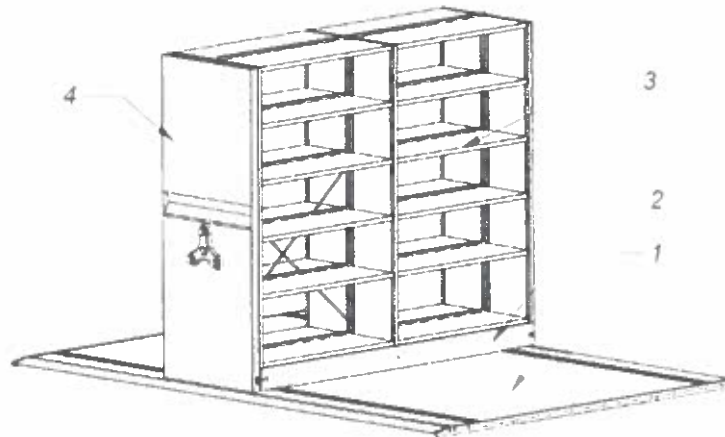


Firmado digitalmente por PITA
JIMENEZ Jose Luis FAU
20537630222 soft
Motivo: Doy V° B°
Fecha: 17.08.2022 17:33:14 -05:00



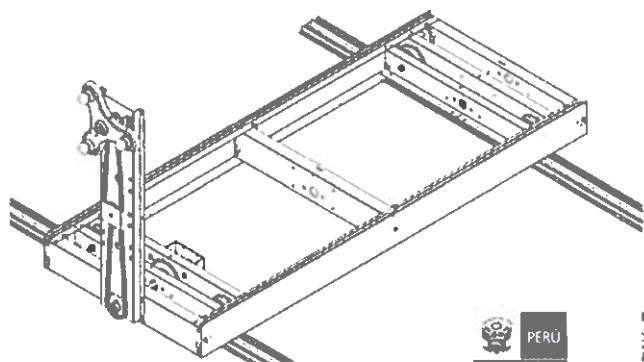
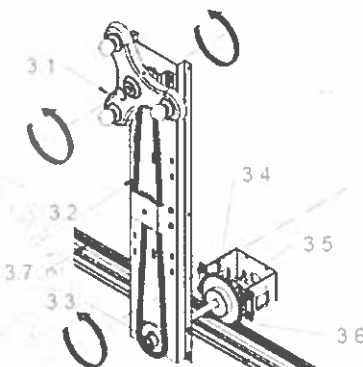
ESPECIFICACIONES TÉCNICAS DE BASE MÓVIL DEL SISTEMA

ESTANTERÍA MOVIL MODULAR METÁLICA - COMPUESTA POR ENTREPAÑOS CON TOPE TRASERO INTEGRADO Y LAMINADO EN EL PROPIO ENTREPAÑO POR PLIEGUES, SIN SOLDADURAS NI TORNILLERÍA. TODAS LAS CARAS DE LOS ENTREPAÑOS DEBEN DE TENER PLIEGUES APLASTADOS, PARA EVITAR CORTES, RASGADOS A LA DOCUMENTACIÓN ETC. (INDEPENDIENTES EN CADA CARA EN CASO DE ESTANTERÍA DOBLE) Y AJUSTABLES A CADA 25MM (NO SE REQUIERE TORNILLERÍA PARA EL AJUSTE DE ENTREPAÑOS) UNIDAS POR CUATRO GANCHOS A LOS LATERALES, REFORZAMIENTO DE LA ESTANTERÍA POR MEDIO DE UNA ESTRUCTURA CRUZADA.



EL SISTEMA DE ARCHIVO MOVIL DEBE SER CAPAZ DE PODER CRECER O DECRECER EN FRENTE, FONDOS Y ALTURAS, TANTO DEL SISTEMA COMPLETO COMO DE CADA UNO DE SUS CARRUAJES. TAMBIÉN HA DE PODER ADECUARSE A UN SISTEMA DE GESTION Y CONTROL DOCUMENTAL AUTOMATIZADO.

PLATAFORMA EVOLUTIVA PREPARADA PARA SU POSTERIOR CONVERSIÓN EN ESTANTERÍAS AUTOMATIZADAS CON CONTROL ELECTRÓNICO CON UNA ARQUITECTURA DE CONTROL DE 32 BITS. EL DISEÑO DE LOS TRAVESAÑOS Y LARGUEROS PREVÉ LOS HUECOS Y SOPORTES NECESARIOS PARA PODER ACOPLAR LOS MOTORES ELÉCTRICOS, FOTOCÉLULAS Y CABLEADOS POSTERIORMENTE. SIN NECESIDAD DE DESCARGAR NI DESMONTAR EL ARCHIVO.





PERÚ

Ministerio de Cultura

Unidad Ejecutora N° 008:
Proyectos Especiales

"Decenio de la Igualdad de Oportunidades para mujeres y hombres"

RIEL CONCAVO: RIEL DE UNA SOLA PIEZA, TIPO "U" DE FLEJE DE 5MM CINCADO EN CALIENTE CON LAS SIGUIENTES CARACTERISTICAS:

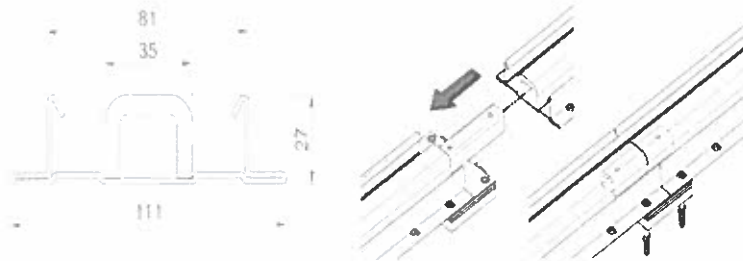
Composición Química (Análisis De Calor) [%]

Charge batch	C	SI	MN	P	S	AL	TI	CR	MO	NI	CO	CU	NB	V	W	PB	SN	AS
0003242562	0,87900	0,01000	0,74000	0,01100	0,00700	0,03700	0,00100	0,02000	0,00200	0,01100	0,00000	0,03000	0,02500	0,00200	0,00000	0,00900	0,00000	0,00000

EL ANCHO RIEL DE 35MM Y 27MM DE ALTURA DEL RIEL. SUBRIEL DE FLEJE DE 2MM CINCADO EN CALIENTE CON LAS SIGUIENTES CARACTERISTICAS:

Charge batch	C	SI	MN	P	S	AL	TI	CR	MO	NI	CO	CU	NB	V	W	PB	SN	AS
0003242562	0,87900	0,01000	0,74000	0,01100	0,00700	0,03700	0,00100	0,02000	0,00200	0,01100	0,00000	0,03000	0,02500	0,00200	0,00000	0,00900	0,00000	0,00000

DE MEDIDAS 111MM DE BASE Y 27MM DE ALTURA, FORMADO POR DOS CEJAS, UNA EN CADA EXTREMO PARA FIJACIÓN Y SOPORTE DEL PISO FALSO. LOS RIELES ESTARAN PERFECTAMENTE NIVELADOS PARA GARANTIZAR EL CORRECTO FUNCIONAMIENTO DEL SISTEMA. LA UNIÓN ENTRE DOS TRAMOS DE RAÍL EN SENTIDO LONGITUDINAL SE REALIZA COMPARTIENDO EL MISMO PUNTO DE CALCE Y ENCAJANDO SOPORTE DE UNIÓN MACHO-HEMBRA EN FORMA DE "V" ENTRE LOS DOS RAÍLES, CON LA FINALIDAD DE MANTENER LA PLANITUD DE LA SUPERFICIE DE RODADURA.



Firmado digitalmente por
LLACCTAS LIZANA Robinson
Herless FAU 20537630222 soft
Motivo: Doy V° B°
Fecha: 17.08.2022 16:29:22 -05:00



Firmado digitalmente por
PATRUJCO ZAMUDIO Humberto
Max FAU 20537630222 soft
Motivo: Doy V° B°
Fecha: 17.08.2022 16:55:11 -05:00



Firmado digitalmente por PITA
JIMENEZ Jose Luis FAU
20537630222 soft
Motivo: Doy V° B°
Fecha: 17.08.2022 17:33:38 -05:00





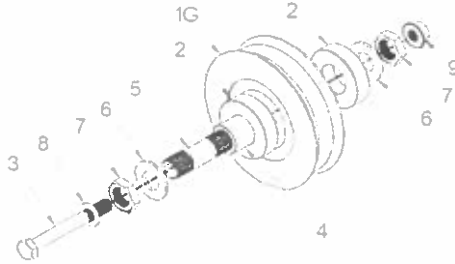
PERÚ

Ministerio de Cultura

Unidad Ejecutora N° 008:
Proyectos Especiales

"Decenio de la Igualdad de Oportunidades para mujeres y hombres"

RUEDA CÓNCAVA DE GUIADO: RUEDA CÓNCAVA (CON PESTAÑAS EN LOS EXTREMOS) DE ACERO CALIBRADO CON DIÁMETRO EXTERIOR DE 144MM, DIÁMETRO INTERIOR DE 134MM Y UN ANCHO DE 37MM. APORTANDO UNA CAPACIDAD DE CARGA DINÁMICA POR RUEDA DE 2400 KG. Y UNA CARGA ESTÁTICA DE 1500 KG.



R1. RUEDA CÓNCAVA:

Material: acero calibrado tipo "F114"
Ø_e: 144mm.; Ø_i: 134mm.; ancho: 37mm.

Resistencia por rueda:
Carga dinámica: 2400 kg.
Carga estática: 1500 kg.

R3. EJE DE RUEDA GUÍA

Material: acero calibrado F114
Ø = 20mm. ; longitud = 72mm.

R5. CASQUILLO RUEDA GUÍA

Material: acero calibrado F114
Ø_e = 30mm. ; Ø_i = 20mm. ; L= 32mm.

R7. ARANDELA GALVANIZADA Ø44

Ø_e = 44mm; Ø_i = 21mm; espesor = 3mm

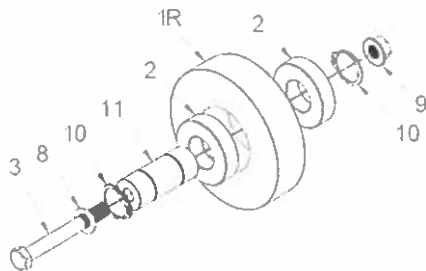
R9. TORNILLO

Tomillo M12x100mm, DIN 931 Calidad 8.8

R9. TUERCA

Tuerca M20x10mm, DIN 936 calidad 8.8

RUEDA PLANA DE RODADURA: RUEDA PLANA DE ACERO CALIBRADO CON DIÁMETRO EXTERIOR DE 134MM Y UN ANCHO DE 34MM. APORTANDO UNA CAPACIDAD DE CARGA DINÁMICA POR RUEDA DE 2400 KG. Y UNA CARGA ESTÁTICA DE 1500 KG.



R2. RUEDA PLANA:

Material: acero calibrado tipo "F114"
Ø_e: 134mm.; ancho: 34mm.

Resistencia por rueda:
Carga dinámica: 2400 kg.
Carga estática: 1500 kg.

R4. EJE DE RUEDA PLANA

Material: acero calibrado F114
Ø_e = 30mm. ; Ø_i = 20mm. ; longitud = 32mm

R6. RODAMIENTO:

rodamiento rígido de bolas (Ref. 6206-2Z)
Ø_e = 62mm. ; Ø_i = 30mm. ; ancho = 16mm

R8. ARANDELA GALVANIZADA Ø37

Ø_e = 37mm; Ø_i = 13mm; espesor = 3mm

R10. TUERCA

Tuerca con arandela zincada M12 DIN 6923, calidad 8.8

R. 12 CIR-CLIP

Circlip para eje de diámetro 30mm, DIN 471E



Firmado digitalmente por PITA JIMENEZ Jose Luis FAU 20537630222 soft Motivo: Doy V° B° Fecha: 17.08.2022 17:33:52 -05:00



Firmado digitalmente por LLACCTAS LIZANA Robinson Heriles FAU 20537630222 soft Motivo: Doy V° B° Fecha: 17.08.2022 16:29:50 -05:00

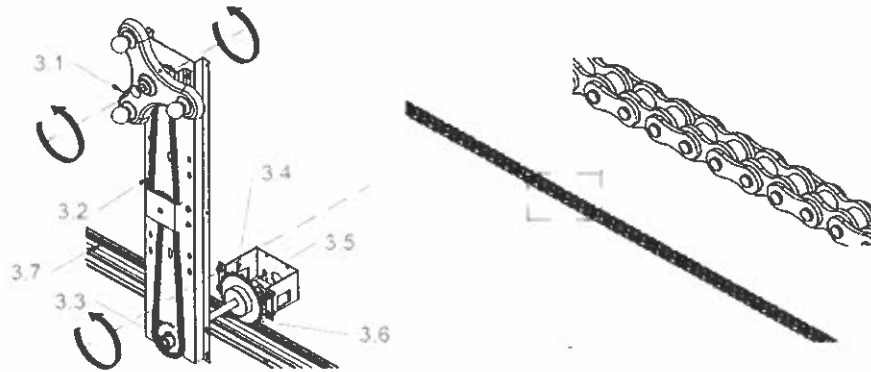


Firmado digitalmente por PATRUCCO ZAMUDIO Humberto Max FAU 20537630222 soft Motivo: Doy V° B° Fecha: 17.08.2022 16:55:18 -05:00

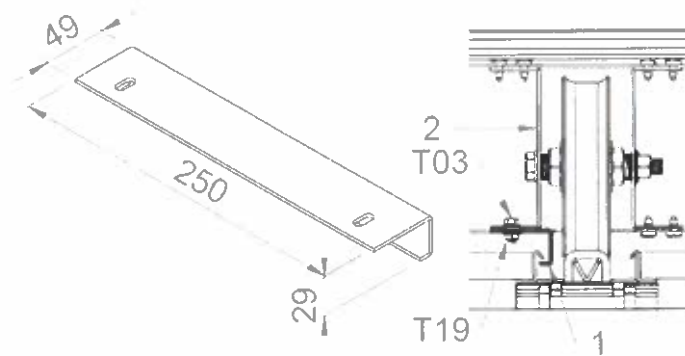


"Decenio de la Igualdad de Oportunidades para mujeres y hombres"

CADENA DE TRACCION INTEGRADO EN EL RIEL DE RODADURA: CONJUNTO DE CADENA DE RODILLO SIMPLE DE ANCHO 15MM Y PASO DE 15,87MM.



SISTEMA ANTIVOLTEO: PLATINA DE 2MM DE CHAPA GALVANIZADA DE FLEJE FUNDIDO POR INMERSION DE DIMENSIONES 49MM DE ANCHO POR 29MM DE FONDO CON UNA LONGITUD DE 250MM.



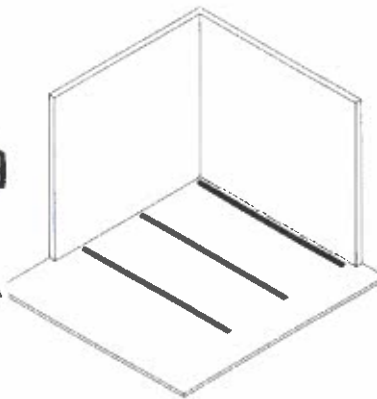
NIVELACIÓN: LA NIVELACIÓN DE LOS RIELES PARA QUE SEA EXACTA Y, ASIMISMO, PODER GARANTIZAR UN PERFECTO FUNCIONAMIENTO DEL SISTEMA, ES POR MEDIO DE UN NIVELADOR ÓPTICO - LÁSER (LA NIVELACIÓN NO ES POR MEDIO DE TEODOLITOS O NIVELES DE GOTTA).



Firmado digitalmente por PITA
JIMENEZ Jose Luis FAU
20537630222 soft
Motivo: Doy V° B°
Fecha: 17.08.2022 17:34:08 -05:00



Firmado digitalmente por
PATRUCCO ZAMUDIO Humberto
Max FAU 20537630222 soft
Motivo: Doy V° B°
Fecha: 17.08.2022 16:55:25 -05:00



Firmado digitalmente por
LLACCTAS LIZANA Robinson
Herless FAU 20537630222 soft
Motivo: Doy V° B°
Fecha: 17.08.2022 16:30:14 -05:00



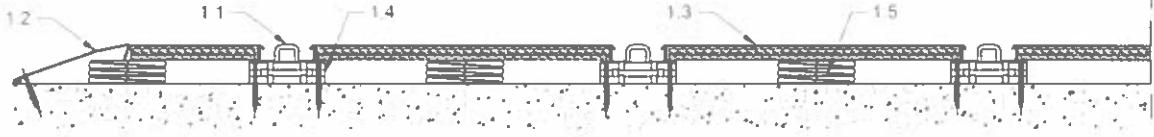
PERÚ

Ministerio de Cultura

Unidad Ejecutora N° 008:
Proyectos Especiales

"Decenio de la Igualdad de Oportunidades para mujeres y hombres"

NIVELADORES: LOS NIVELADORES PARA LOS RIELES Y PARA EL PISO FALSO ES A BASE DE PLACAS DE ACERO GALVANIZADO DE 1MM Y/O PLACAS PLÁSTICAS AJUSTABLES Y ANTIDERRAPANTES A CADA 200MM AMBAS PLACAS MIDEN 75MM X 110MM.



PISO FALSO: FABRICADO A BASE DE TABLEROS DE AGLOMERADO DE 22 MM DE ESPESOR DE LAS SIGUIENTES CARACTERISTICAS:

Table with 3 columns: PROPIEDADES, UNIDADES, and ESPESORES mm. Rows include DENSIDAD, TRACCION INTERNA, RESISTENCIA FLEXION, etc.

Table with 3 columns: PROPIEDADES, UNIDADES, and ESPESORES mm. Rows include GROSOR RESPECTO AL VALOR NOMINAL, GROSOR EN UN MISMO TABLERO, etc.

Table with 3 columns: PROPIEDADES, UNIDADES, and ESPESORES mm. Rows include RESISTENCIA AL RAYADO, ASPECTO ACABADO SUPERFICIAL, etc.

Table with 3 columns: PROPIEDADES, UNIDADES, and ESPESORES mm. Rows include RESISTENCIA A LA ABRASION, etc.

(*) ESTE DATO SE CONSIDERA ORIENTATIVO
(**) Espesor minimo 9mm
(***) Sin espacio de aire detras
(****) Espesor minimo 9 mm
(*) Aplica solo a recubrimientos equilibrados en ambas caras



Firmado digitalmente por PITA JIMENEZ Jose Luis FAU 20537630222 soft...



Firmado digitalmente por LLACCTAS LIZANA Robinson Herless FAU 20537630222 soft...



Firmado digitalmente por PATRUCCO ZAMUDIO Humbert Max FAU 20537630222 soft...



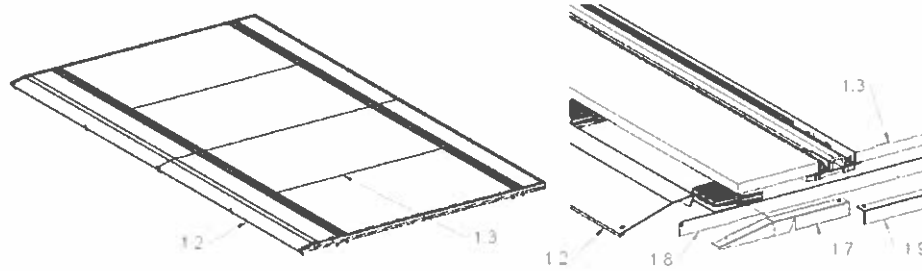
PERÚ

Ministerio de Cultura

Unidad Ejecutora N° 008:
Proyectos Especiales

"Decenio de la Igualdad de Oportunidades para mujeres y hombres"

CON ACABADO FINAL EN LAMINADO PLÁSTICO EN CARA SUPERIOR E INFERIOR, CON CANTO PERIMETRAL RECTO DE PVC DE 0.8 MM DE ESPESOR TERMOFUSIONADO.



RAMPA: FABRICADA EN LÁMINA DE ACERO GALVANIZADO PLASTIFICADA DE 2MM DE ESPESOR CON LAS SIGUIENTES CARACTERÍSTICAS:

Composición Química:

C (%)	Si (%)	Mn (%)	P (%)	S (%)	Al (%)	Ti (%)	Cr (%)	Ni (%)	Cu (%)	Nb (%)	N (%)	Sn (%)
0,073	0,017	0,456	0,016	0,014	0,044							

Ensayos Mecánicos y Superficiales:

Dureza	Embutición	Recubrim.Superficial	Doblado
		2100-SECO M2	
Recub.Prelacado	Rugosidad		

Ensayo de Tracción:

l ₀	Rel (N/mm ²)	Rm (N/mm ²)	Δ (%)	Factor r	Factor n
	397,00	500,00	20,00		

LAS DIMENSIONES DE LA RAMPA SERIAN DE 177MM DE ANCHO POR 28MM DE ALTO.



Firmado digitalmente por PITA JIMENEZ Jose Luis FAU 20537630222 soft Motivo: Day V° B° Fecha: 17.08.2022 17:34:50 -05:00



Firmado digitalmente por PATRUCCO ZAMUDIO Humberto Max FAU 20537630222 soft Motivo: Day V° B° Fecha: 17.08.2022 16:55:41 -05:00



Firmado digitalmente por LLACCTAS LIZANA Robinson Herless FAU 20537630222 soft Motivo: Day V° B° Fecha: 17.08.2022 16:32:08 -05:00



PERÚ

Ministerio de Cultura

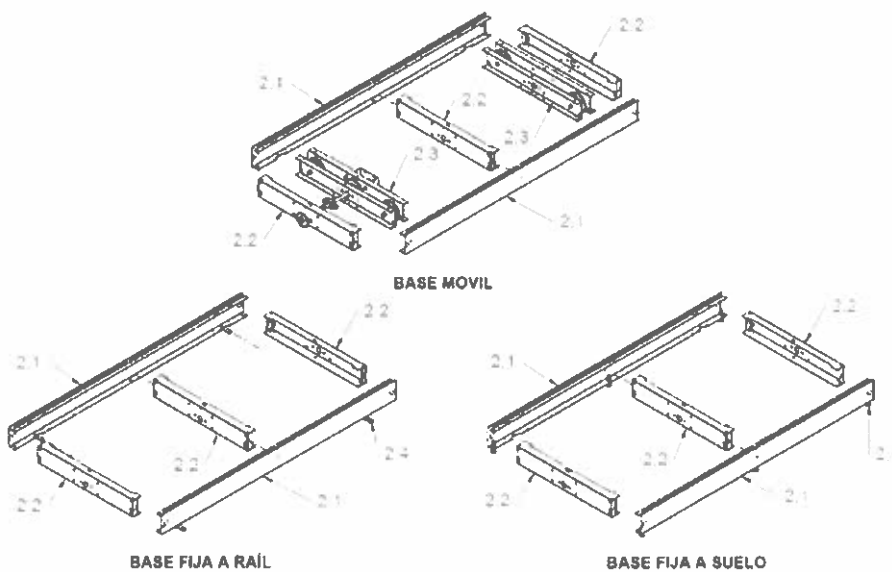
Unidad Ejecutora N° 008:
Proyectos Especiales

"Decenio de la Igualdad de Oportunidades para mujeres y hombres"

CARRUAJE: FABRICADO EN ESTRUCTURA DE ACERO GALVANIZADO DE 2 MM CON LAS SIGUIENTES CARACTERISTICAS:

Composición Química:						
C (%)	Si (%)	Mn (%)	P (%)	S (%)	Al (%)	
0,073	0,017	0,456	0,016	0,014	0,044	
Ti (%)	Cr (%)	Ni (%)	Cu (%)	Nb (%)	N (%)	Sn (%)
Ensayos Mecánicos y Superficiales:						
Dureza	Embutición	Recubrim. Superficial	Doblado			
		Z100-SECO M2				
Recub. Prelacado	Rugosidad					
Ensayo de Tracción:						
Lo	Rei (N/mm2)	Rm (N/mm2)	A (%)	Factor r	Factor n	
	397,00	500,00	20,00			

POR MEDIO DE LARGUEROS Y TRAVESAÑOS QUE ESTARÁN UNIDOS CON TORNILLERÍA DE CABEZA PLANA PARA LLAVE ALLEN DE 12 MM X 20 MM COLOR NEGRO.



Firmado digitalmente por PITA
JIMENEZ Jose Luis FAU
20537630222 soft
Motivo: Doy V° B°
Fecha: 17.08.2022 17:35:08 -05:00



Firmado digitalmente por
PATRUCCO ZAMUDIO Humberto
Max FAU 20537630222 soft
Motivo: Doy V° B°
Fecha: 17.08.2022 16:55:48 -05:00



Firmado digitalmente por
LLACCTAS LIZANA Robinson
Herless FAU 20537630222 soft
Motivo: Doy V° B°
Fecha: 17.08.2022 16:33:09 -05:00



"Decenio de la Igualdad de Oportunidades para mujeres y hombres"

EJE DE TRANSMISIÓN CON TRIPLE DESMULTIPLICACION: COMPUESTO POR MEDIO DE UNA BARRA DE ACERO 20MM DE DIAMETRO CON COJINES, ENGRANES Y CASQUILLOS DE UNIÓN.

COMPONENTES DEL SISTEMA:

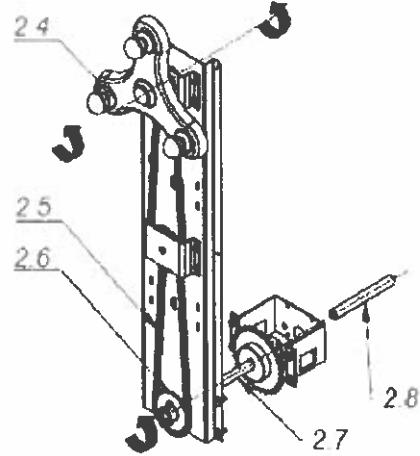
2.4 MANIVELA: de tres brazos, fabricado en lámina de acero calibre 14 de 36 cm de diámetro con agarraderas esféricas de PVC de alto impacto para su agarre. En el centro cuenta con seguro de movimiento y/o cerradura de cierre.

2.5 CADENA: Cadena de rodillo simple DIN 8187. Paso 12,7

2.6 PIÑONES DE TRANSMISIÓN 1D, 2D Ó 3D: Acero F114 C45

2.7 EJE DE TRACCIÓN: Acero galvanizado Ø 20.

2.8 EJE DE TRANSMISIÓN. Tubo de acero galvanizado Ø25x2



VOLANTE: ELEMENTO DE TRES BRAZOS DE 360MM DE DIÁMETRO FABRICADO MEDIANTE ESTAMPACIÓN CON CHAPA LAMINADA EN FRÍO DE 2MM ESPESOR CON LAS SIGUIENTES CARACTERÍSTICAS:

Composición Química:

C (%)	Si (%)	Mn (%)	P (%)	S (%)	Al (%)	Ti (%)	Cr (%)	Ni (%)	Cu (%)	Nb (%)	N (%)	Sn (%)
0,073	0,017	0,456	0,016	0,014	0,044							

Ensayos Mecánicos y Superficiales:

Dureza	Embutición	Recubrim.Superficial	Doblado
		Z100-SECO M2	
Recub.Prelacado	Rugosidad		

Ensayo de Tracción:

L ₀	Rel (N/mm ²)	R _m (N/mm ²)	Δ (%)	Factor r	Factor n
	397,00	500,00	20,00		



Firmado digitalmente por PATRUCCO ZAMUDIO Humberto
Max FAU 20537630222 soft
Motivo: Doy V° B°
Fecha: 17.08.2022 16:55:55 -05:00



Firmado digitalmente por PITA JIMENEZ Jose Luis FAU
20537630222 soft
Motivo: Doy V° B°
Fecha: 17.08.2022 17:55:34 -05:00



Firmado digitalmente por LLACCTAS LIZANA Robinson
Herrless FAU 20537630222 soft
Motivo: Doy V° B°
Fecha: 17.08.2022 16:33:33 -05:00





PERÚ

Ministerio de Cultura

Unidad Ejecutora N° 008:
Proyectos Especiales

"Decenio de la Igualdad de Oportunidades para mujeres y hombres"

PERMITIENDO CONTROLAR EL MOVIMIENTO DE LA BASE.

TIPOS DE VOLANTE:

- CON PULSADOR: PULSADOR UBICADO EN EL CENTRO DEL VOLANTE, PERMITIENDO ADEMÁS DE MOVER LA BASE PERMITE BLOQUEAR-DESBLOQUEAR EL VOLANTE PARA QUE NADIE PUEDA MOVER EL CARRO SIN ANTES VER SI HAY ALGUIEN EN EL PASILLO. POSIBILIDAD DE COLOCAR EN TODAS LAS BASES MÓVILES.
- CON CERRADURA: CERRADURA DE LLAVE UBICADA EN EL CENTRO DEL VOLANTE, PERMITIENDO ADEMÁS DE MOVER LA BASE, PERMITE CERRAR UN BLOQUE DE BASES UNA VEZ CERRADOS TODOS LOS PASILLOS. UNA CERRADURA DE LLAVE POR INSTALACIÓN.



Firmado digitalmente por PITA
JIMENEZ Jose Luis FAU
20537630222 soft
Motivo: Doy V° B°
Fecha: 17.08.2022 17:36:02 -05:00



Firmado digitalmente por
LLACCTAS LIZANA Robinson
Herless FAU 20537630222 soft
Motivo: Doy V° B°
Fecha: 17.08.2022 16:33:58 -05:00



Firmado digitalmente por
PATRUCCO ZAMUDIO Humberto
Max FAU 20537630222 soft
Motivo: Doy V° B°
Fecha: 17.08.2022 16:56:02 -05:00



PERÚ

Ministerio de Cultura

Unidad Ejecutora N° 008:
Proyectos Especiales

"Decenio de la Igualdad de Oportunidades para mujeres y hombres"

ESPECIFICACIONES TÉCNICAS DE ESTANTERÍAS MÓVILES DE ALMACENAJE DE CARGA LIGERA CON LATERALES CERRADOS

PANELES FRONTALES: FABRICADOS EN LÁMINA DE ACERO GALVANIZADO ROLADO EN FRÍO DE 0.7MM. DE LAS SIGUIENTES CARACTERÍSTICAS:

Composición química:														
	C	Mn	Si	P	S	Cr	Ni	Mo	Al	Nb	Ti	B	Cu	N ppm
	0.042	0.38	0.007	0.012	0.008				0.028					
Características mecánicas:														
SENTIDO PRUEBA (Indicar en las Piezas) (1)	ENSAYO DE TRACCIÓN (TENSION TEST)						PUREZA (Porcentaje) (3)	C-DICE (Porcentaje) Fractales	P (1), A (2) Grupos (4)					
	σ _{máx}		A ₅₀ (%)	R _e , R _m X10 ³	r	ñ								
	Re	Rm												
S-N	313	399	38	78										8
	(1)	(2)	(3)	(4)	(5)									
	T-Transversal L-Longitudinal	A - L=80mm B - L=5.65/50	A - HRB B - HR30T	B = Bico (Cand)										

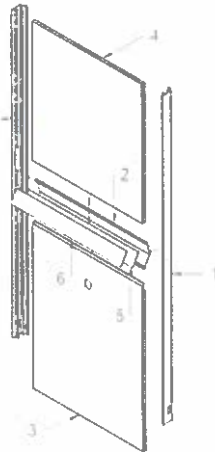
COMPUESTO POR DOS UNIDADES DIVIDIDAS EN ALTURA POR EL ETIQUETERO, PARA FACILITAR EL MANTENIMIENTO SIN TENER QUE DESMONTAR TODO EL PANEL ENTERO, CON EL RIESGO DE PERDER, MEZCLAR O VARIAR LA IDENTIFICACIÓN DE ESTE.



Firmado digitalmente por PITA
JIMENEZ Jose Luis FAU
20537630222 soft
Motivo: Doy V° B°
Fecha: 17.08.2022 17:36:20 -05:00



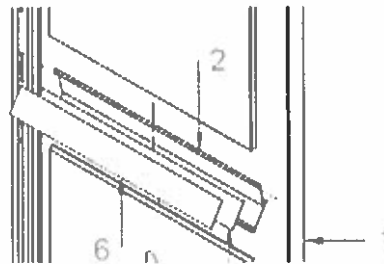
Firmado digitalmente por
PATRUCCO ZAMUDIO Humberto
Max FAU 20537630222 soft
Motivo: Doy V° B°
Fecha: 17.08.2022 16:56:24 -05:00



ETIQUETERO: CADA CARRUAJE DEBERÁ DISPONER DE UN ETIQUETERO (FIJO UNIDO AL MODULO, NO AL LATERAL, PARA EVITAR PERDIDAS O CAMBIOS EN ACCIONES DE MANTENIMIENTO) PARA PODER IDENTIFICAR LOS PASILLOS. LOS ETIQUETEROS DEBERAN ESTAR REMETIDOS EN EL PANEL FRONTAL FIJADOS A LA ESTRUCTURA NO AL LATERAL, SE DEBERÁ COMPONER DE UNA LAMINA DE PVC TRANSPARENTE Y UNA LAMINA DE CARTÓN.



Firmado digitalmente por
LLACCTAS LIZANA Robinson
Herifless FAU 20537630222 soft
Motivo: Doy V° B°
Fecha: 17.08.2022 16:34:15 -05:00



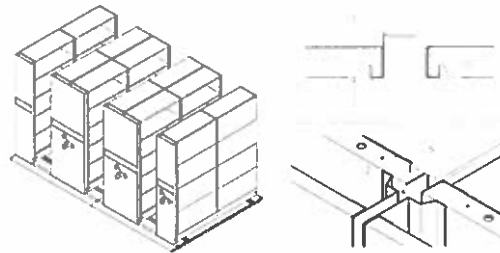


CUBREPOLVOS HORIZONTAL: JUNTA DE CHAPA METÁLICA HORIZONTAL DE 0.6MM DE ESPESOR DE LAS SIGUIENTES CARACTERÍSTICAS:

Composición química:													
%													N
C	Mn	Si	P	S	Cr	Ni	Mo	Al	Nb	Ti	B	Cu	ppm
0.042	0.30	0.007	0.012	0.008				0.028					
Características mecánicas:													
IDENTIFICACIÓN TUBERÍA Tensión en MPa (1)	ENSAYO DE TRACCIÓN (TEMPERATURA)						PUNTA Humbler (3)	INDICE Stahl Lieberer	VALOR "Gross" (4)				
	(0.2mm)		(2)		(3)								
Re	Rm	A%	RoRm XIII)	z	h								
S/N	313	309	36	78					B				
	(1)	(2)	(3)	(4)	(5)								
	T = Transversal L = Longitudinal	A - Lo=80mm R - Lo=5.63/So	A - HRB B - HR30T	B = Bicon (G+d)									

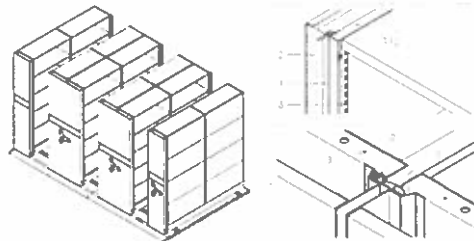


TAPANDO LOS HUECOS EXISTENTES QUE QUEDAN EN LA PARTE SUPERIOR ENTRE LAS PLATAFORMAS MÓVILES AL CERRAR LA INSTALACIÓN. SU LONGITUD VARÍA EN FUNCIÓN DEL ANCHO DE LOS MÓDULOS, LLEGANDO SIEMPRE DE LA MITAD DE UN LATERAL AL OTRO. SE ENCAJAN EN LOS PLEGUES DE LA BALDA SIN NECESIDAD DE NINGUNA TORNILLERÍA.



Firmado digitalmente por PITA
JIMENEZ Jose Luis FAU
20537630222 soft
Motivo: Doy V° B°
Fecha: 17.08.2022 17:44:50 -05:00

CUBREPOLVOS VERTICAL: ELEMENTO VERTICAL COMPUESTO DE UN SOPORTE DE ACERO Y JUNTA DE GOMA NEGRA PARA TAPAR LOS HUECOS EXISTENTES QUE QUEDAN ENTRE LAS PLATAFORMAS MÓVILES AL CERRAR LA INSTALACIÓN (AMBOS EXTREMOS). SU LONGITUD VARÍA EN FUNCIÓN DE LA ALTURA DE LA ESTANFERÍA, CUBRIENDO TODO EL LATERAL. EL SOPORTE SE ATA AL LATERAL CON TORNILLOS ROSCA-CHAPA Y LA JUNTA SE INTRODUCE EN EL SOPORTE.



Firmado digitalmente por
PATRUCCO ZAMUDIO Humberto
Max FAU 20537630222 soft
Motivo: Doy V° B°
Fecha: 17.08.2022 16:56:32 -05:00



Firmado digitalmente por
LLACCTAS LIZANA Robinson
Herless FAU 20537630222 soft
Motivo: Doy V° B°
Fecha: 17.08.2022 16:34:31 -05:00



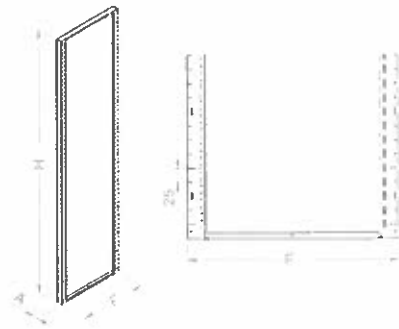
LATERALES EXTREMOS E INTERMEDIOS CERRADOS EN FORMA DE "C" FABRICADOS CON LÁMINA DE ACERO GALVANIZADO DE 0,7MM DE LAS SIGUIENTES CARACTERÍSTICAS:

Composición química:													
%													N
C	Mn	Si	P	S	Cr	Ni	Mo	Al	Nb	Ti	B	Cu	PTM
0.042	0.30	0.007	0.012	0.008				0.028					
Características mecánicas:													
SINTESIS PROBETA Dimensiones (mm)	ENSAYO DE TRACCIÓN (TENSION TEST)						LARGURA de la probeta (l)	INDICE de Solda Estructural (1)	PLANCHAS de Control (1)				
	(A=30mm)		A4		A8								
(1)	Re	Rm	A4	Rm	A8	A8	l	δ					
S.N	313	300	36	78									B
	(1)	(2)	(3)	(4)	(5)								
	T = Transversal (Cmca)	A - Lo=80mm	A - HRB	H = Bmm									
	l = Longitudinal	B - Lo=5.65√So	B - HR30T	(Cmca)									

SE COMPONEN DE DOS POSTES Y UNA LÁMINA FABRICADA EN UNA SOLA PIEZA, LOS MARCOS LLEVAN PERFORACIONES RECTANGULARES A CADA 25MM DE DISTANCIA A CENTRO. INCLUYENDO TAPA PARA MARCO FABRICADA EN LÁMINA DE ACERO GALVANIZADO DE 0.6MM. PARA CUBRIR EL ESPACIO VACÍO DEL MARCO Y EVITAR QUE SE CAIGAN LOS OBJETOS RESGUARDADOS.



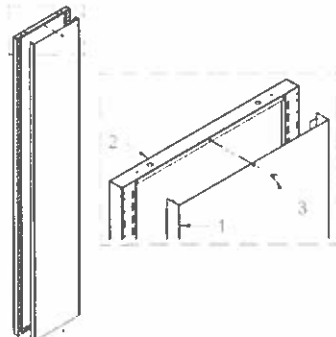
Firmado digitalmente por
PATRUCCO ZAMUDIO Humberto
Max FAU 20537630222 soft
Motivo: Doy V° B°
Fecha: 17.08.2022 16:56:40 -05:00



TAPA INTERIOR LATERAL UBICADA EN LATERALES INTERMEDIOS Y EXTREMOS: PANEL METÁLICO DE 0.6MM DE ESPESOR QUE SE ACOPLA EN EL LATERAL PARA TAPAR EL HUECO QUE QUEDA ENTRE EL LATERAL Y LA BALDA. LA UNIÓN ENTRE TAPA Y LATERAL SE REALIZA EN LA PARTE SUPERIOR E INFERIOR CON PITONES DE NYLON.



Firmado digitalmente por
LLACCTAS LIZANA Robinson
Herless FAU 20537630222 soft
Motivo: Doy V° B°
Fecha: 17.08.2022 16:34:48 -05:00

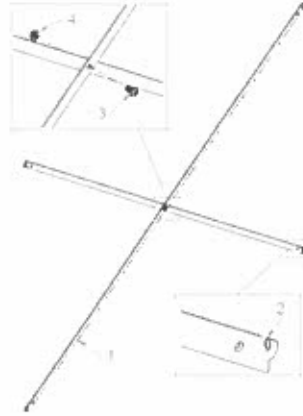


Firmado digitalmente por PITA
JIMENEZ Jose Luis FAU
20537630222 soft
Motivo: Doy V° B°
Fecha: 17.08.2022 17:45:15 -05:00

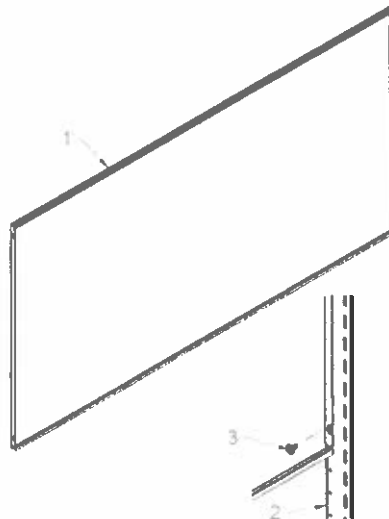




ESTRUCTURA CRUZADA: CADA SECCION DE ESTANTERÍA DEBERÁ CONTAR CON UNA ESTRUCTURA CRUZADA, LA CUAL DEBE SER A BASE DE TIRANTES METALICOS CON ENGANCHE EN LOS DOS EXTREMOS DE LOS POSTES. FABRICADOS EN LAMINA DE ACERO GALVANIZADO DE 2MM.



TAPAS POSTERIORES O FONDOS: EN EL CASO DE ESTANTERIA SENCILLA FIJA Y/O MOVIL, LLEVARA EN LA PARTE POSTERIOR PANELES DE LAMINA DE ACERO GALVANIZADA DE 0.6MM MODULADOS EN FUNCIÓN DE LA ALTURA DE LA ESTANTERIA (MAS DE 1 PANEL A LO ALTO POR CADA SECCION). NO SE ADMITIRÁN CHAPAS LISAS ENTERAS, DEBERÁN SER TRES PIEZAS COMO MÍNIMO UNIDAS Y REFORZADAS ENTRE SÍ, GARANTIZANDO LA RIGIDEZ ESTRUCTURAL Y DEFORMACIONES ESTÉTICAS.



Firmado digitalmente por
PATRUCCO ZAMUDIO Humberto
Max FAU 20537630222 soft
Motivo: Doy V° B°
Fecha: 17.08.2022 16:56:48 -05:00



Firmado digitalmente por
LLACCTAS LIZANA Robinson
Herless FAU 20537630222 soft
Motivo: Doy V° B°
Fecha: 17.08.2022 16:35:02 -05:00



Firmado digitalmente por PITA
JIMENEZ Jose Luis FAU
20537630222 soft
Motivo: Doy V° B°
Fecha: 17.08.2022 17:45:28 -05:00



"Decenio de la Igualdad de Oportunidades para mujeres y hombres"

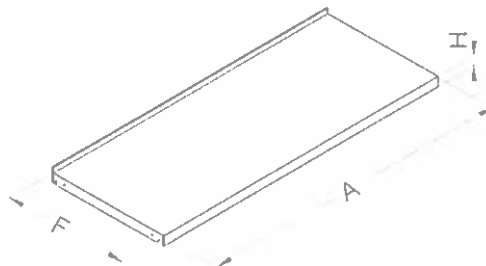
ENTREPAÑOS: DEBERAN SER FABRICADOS EN LÁMINA DE ACERO GALVANIZADA DE 0.7MM DE LAS SIGUIENTES CARACTERÍSTICAS:

Composición química:														
%														S
C	Mn	Si	P	S	Cr	Ni	Mo	Al	Nb	Ti	B	Cu	PPM	
0.042	0.38	0.007	0.012	0.008				0.028						
Características mecánicas:														
ESTRUCTURA PROBIETA	ENSAYO DE TRACCIÓN (ENFLEXIÓN)						DUREZA (Rockwell C)	Z-DOF (Z-axis)	PLF/A (+) (Z-axis)					
	Re	Rm	(2) A%	Rb/Rm X (10)	f	δ								
SN	313	399	36	78										
(1) T = Transversal (mm)		(2) A - Lo=80mm		(3) A - HRB		(4) B = Bien		(5)						
L = Longitudinal		R - Lo=5,5x50		B - HR301		(Good)								

ESTOS SON LIBRES DE TORNILLERIA PARA SU FÁCIL AJUSTE A CADA 25MM A TODO LO ALTO DE LOS POSTES. LOS ENTREPAÑOS DEBERÁN CONTAR DE MANERA INTEGRAL UN TOPE POSTERIOR DE 16MM DE ALTO PARA EVITAR LA CAIDA DE LOS OBJETOS ALMACENADOS. EL ENTREPAÑO DEBERA TENER UN ESPESOR DE 32MM Y CONTAR EN LA PARTE FRONTAL CON 4 DOBLECES, EN LA PARTE POSTERIOR CON 6 DOBLECES Y EN LOS EXTREMOS CON 2 DOBLECES CADA UNO Y EVITAR CORTES O RASGADOS DE DOCUMENTACIÓN. EL ENTREPAÑO DEBERÁ SER DE UNA SOLA PIEZA LAMINA Y NO DEBERÁ TENER NINGUNA SOLDADURA.



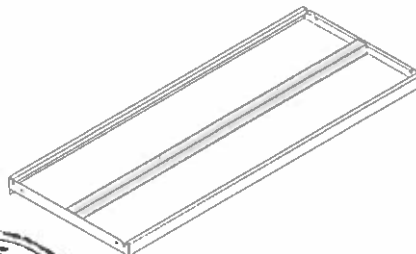
Firmado digitalmente por PATRUCCO ZAMUDIO Humberto Max FAU 20537630222 soft Motivo: Doy V° B° Fecha: 17.08.2022 16:56:55 -05:00



REFUERZO: PARA AUMENTAR LA CAPACIDAD DE CARGA DE LA BALDA, SE ACOPLA EN SU PARTE INFERIOR UN REFUERZO LONGITUDINAL FABRICADO EN CHAPA PLEGADA DE 0.6MM DE ESPESOR.



Firmado digitalmente por LLACCTAS LIZANA Robinson Herless FAU 20537630222 soft Motivo: Doy V° B° Fecha: 17.08.2022 16:35:32 -05:00



Firmado digitalmente por PITA JIMENEZ Jose Luis FAU 20537630222 soft Motivo: Doy V° B° Fecha: 17.08.2022 17:45:45 -05:00





PERÚ

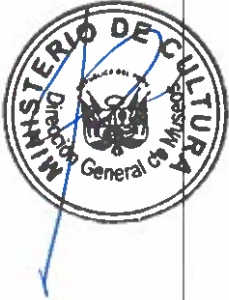
Ministerio de Cultura

Unidad Ejecutora N° 008:
Proyectos Especiales

"Decenio de la Igualdad de Oportunidades para mujeres y hombres"

ENTREPAÑO TECHO: DEBERAN SER FABRICADOS EN LÁMINA DE ACERO GALVANIZADA DE 0.7MM DE LAS SIGUIENTES CARACTERÍSTICAS:

Composición química:														
%													N	
C	Mn	Si	P	S	Cr	Ni	Mo	Al	Nb	Ti	B	Ca	ppm	
0.042	0.30	0.007	0.012	0.008				0.028						
Características mecánicas:														
SENTIDO DE TENDENCIA	RESISTENCIA A LA TRACCIÓN						DUREZA (HRC)	DUREZA (HV)	ALGUNA OTRA	OTRO	OTRO	OTRO	OTRO	OTRO
	Re	Rm	A%	Rm	A%	A%								
S.N	313	309	36	78										
(1)	(2)	(3)	(4)	(5)										
T= Transversal K _{tr} (1)	A - L ₀ =80mm	A - HRB	B = B _{sen}											
L= Longitudinal	B - L ₀ =3.65/50	B - HR30T	(C ₀ ;d)											



ESTOS SON LIBRES DE TORNILLERIA PARA SU FÁCIL AJUSTE A CADA 25MM A TODO LO ALTO DE LOS POSTES. LOS ENTREPAÑOS DEBERÁN CONTAR DE MANERA INTEGRAL UN TOPE POSTERIOR DE 16MM DE ALTO PARA EVITAR LA CAIDA DE LOS OBJETOS ALMACENADOS. EL ENTREPAÑO DEBERA TENER UN ESPESOR DE 32MM Y CONTAR EN LA PARTE FRONTAL CON 4 DOBLECES, EN LA PARTE POSTERIOR CON 6 DOBLECES Y EN LOS EXTREMOS CON 2 DOBLECES CADA UNO Y EVITAR CORTES O RASGADOS DE DOCUMENTACIÓN. EL ENTREPAÑO DEBERÁ SER DE UNA SOLA PIEZA LAMINA Y NO DEBERÁ TENER NINGUNA SOLDADURA.



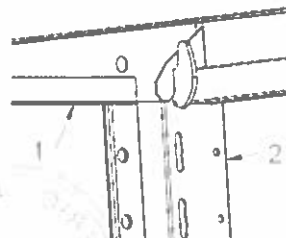
Firmado digitalmente por
PATRUCCO ZAMUDIO Humberto
Max FAU 20537630222 soft
Motivo: Doy V° B°
Fecha: 17.08.2022 16:57:03 -05:00



GANCHOS: PARA CADA ENTREPAÑO SE REQUIERE DE 4 GANCHOS, LOS CUALES SON FABRICADOS EN LAMINA DE ACERO DE 2MM CON ACABADO CROMADO Y/O PINTADO, CON DOBLE RANURA, UNA SUPERIOR PARA RECIBIR EL ENTREPAÑO Y OTRA INFERIOR PARA DESCANSAR EN LA RANURA DEL POSTE VERTICAL.



Firmado digitalmente por
LLACCTAS LIZANA Robinson
Herifless FAU 20537630222 soft
Motivo: Doy V° B°
Fecha: 17.08.2022 16:35:49 -05:00



Firmado digitalmente por PITA
JIMENEZ Jose Luis FAU
20537630222 soft
Motivo: Doy V° B°
Fecha: 17.08.2022 17:46:02 -05:00



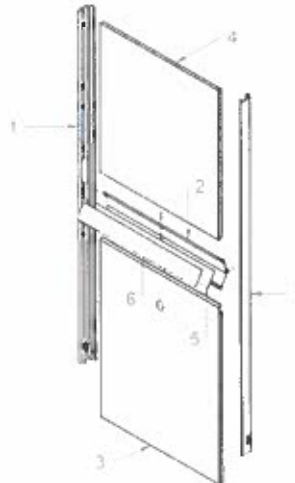
"Decenio de la Igualdad de Oportunidades para mujeres y hombres"

ESPECIFICACIONES TÉCNICAS DE LAS ESTANTERÍAS MÓVILES DE ALMACENAJE DE CARGA LIGERA CON LATERALES INTERMEDIOS ABIERTOS

PANELES FRONTALES: FABRICADOS EN LÁMINA DE ACERO GALVANIZADO ROLADO EN FRÍO DE 0.7MM. DE LAS SIGUIENTES CARACTERÍSTICAS:

Composición química:													
%													N
C	Mn	Si	P	S	Cr	Ni	Mo	Al	Nb	Ti	B	As	ppm
0.042	0.39	0.007	0.012	0.008				0.028					
Características mecánicas:													
SENTIDO DE PROBETA (Especificar en Dibujo)	ENSAYO DE TRACCIÓN (ANSI/ASTM)						FUEZGA (N/mm ²) (3)	ESTRUC. (Unión) (4)	WELDED (4)				
	(1)	Re	Rm	A%	Re/Rm X100	z							
SM	313	399	36	78									
	(1)	(2)	(3)	(4)	(5)								
	T = Transversal (Cross)	A - L=80mm	A - HRB	B = Bico									
	L = Longitudinal	B - L=5.65/50	B - HR30T	(Good)									

COMPUESTO POR DOS UNIDADES DIVIDIDAS EN ALTURA POR EL ETIQUETERO, PARA FACILITAR EL MANTENIMIENTO SIN TENER QUE DESMONTAR TODO EL PANEL ENTERO, CON EL RIESGO DE PERDER, MEZCLAR O VARIAR LA IDENTIFICACIÓN DE ESTE.



Firmado digitalmente por
PATRUCCO ZAMUDIO Humberto
Max FAU 20537630222 soft
Motivo: Doy V° B°
Fecha: 17.08.2022 16:57:17 -05:00



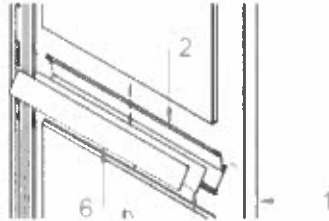
Firmado digitalmente por
LLACCTAS LIZANA Robinson
Herless FAU 20537630222 soft
Motivo: Doy V° B°
Fecha: 17.08.2022 16:36:05 -05:00



Firmado digitalmente por PITA
JIMENEZ Jose Luis FAU
20537630222 soft
Motivo: Doy V° B°
Fecha: 17.08.2022 17:46:19 -05:00



ETIQUETERO: CADA CARRUAJE DEBERÁ DISPONER DE UN ETIQUETERO (FIJO UNIDO AL MODULO, NO AL LATERAL, PARA EVITAR PERDIDAS O CAMBIOS EN ACCIONES DE MANTENIMIENTO) PARA PODER IDENTIFICAR LOS PASILLOS. LOS ETIQUETEROS DEBERAN ESTAR REMETIDOS EN EL PANEL FRONTAL FIJADOS A LA ESTRUCTURA NO AL LATERAL, SE DEBERÁ COMPONER DE UNA LAMINA DE PVC TRANSPARENTE Y UNA LAMINA DE CARTÓN.



CUBREPOLVOS HORIZONTAL: JUNTA DE CHAPA METÁLICA HORIZONTAL DE 0.7MM DE ESPESOR DE LAS SIGUIENTES CARACTERÍSTICAS:

Composición química:													
C	Mn	Si	P	S	Cr	Ni	Mo	Al	Nb	Ti	B	Cu	N
0.042	0.30	0.007	0.012	0.008				0.020					FF72

Características mecánicas:													
SINTETI PROBETA Dimensiones en mm (1)	ENSAYO DE TRACCIÓN (Humboldt)						PUREZA (Ruido o...) (3)	INDICE de... Caracter... (4)	VALOR de... (5)				
	Re	Rm	(2) A ₅	ReBm X10	f	δ							
EN	313	309	36	78				B					

(1)	(2)	(3)	(4)	(5)
T= Transversal L= Longitudinal	A - Lo=80mm B - Lo=5,65/So	A - HRB B - HR30T	B = Bien (C=nd)	

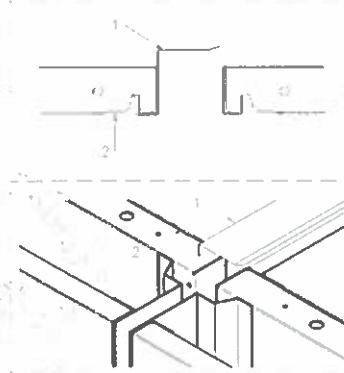
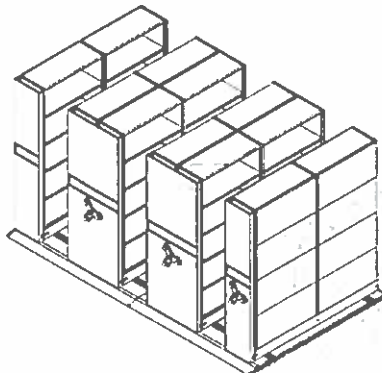


Firmado digitalmente por PITA JIMENEZ Jose Luis FAU 20537630222 soft Motivo: Doy V° B° Fecha: 17.08.2022 17:46:34 -05:00

TAPANDO LOS HUECOS EXISTENTES QUE QUEDAN EN LA PARTE SUPERIOR ENTRE LAS PLATAFORMAS MÓVILES AL CERRAR LA INSTALACIÓN. SU LONGITUD VARÍA EN FUNCIÓN DEL ANCHO DE LOS MÓDULOS, LLEGANDO SIEMPRE DE LA MITAD DE UN LATERAL AL OTRO. SE ENCAJAN EN LOS PLIEGUES DE LA BALDA SIN NECESIDAD DE NINGUNA TORNILLERÍA.



Firmado digitalmente por PATRUCCO ZAMUDIO Humberto Max FAU 20537630222 soft Motivo: Doy V° B° Fecha: 17.08.2022 16:57:26 -05:00



Firmado digitalmente por LLACCTAS LIZANA Robinson Herless FAU 20537630222 soft Motivo: Doy V° B° Fecha: 17.08.2022 16:36:23 -05:00



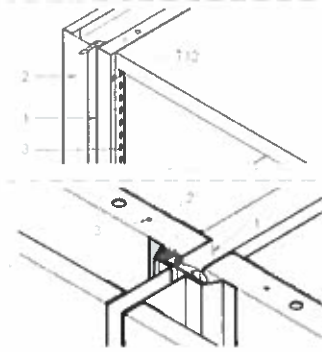
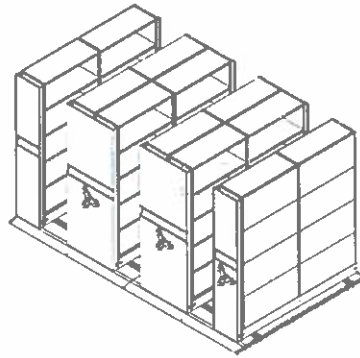
PERÚ

Ministerio de Cultura

Unidad Ejecutora N° 008:
Proyectos Especiales

"Decenio de la Igualdad de Oportunidades para mujeres y hombres"

CUBREPOLVOS VERTICAL: ELEMENTO VERTICAL COMPUESTO DE UN SOPORTE DE ACERO Y JUNTA DE GOMA NEGRA PARA TAPAR LOS HUECOS EXISTENTES QUE QUEDAN ENTRE LAS PLATAFORMAS MÓVILES AL CERRAR LA INSTALACIÓN (AMBOS EXTREMOS). SU LONGITUD VARÍA EN FUNCIÓN DE LA ALTURA DE LA ESTANTERÍA, CUBRIENDO TODO EL LATERAL. EL SOPORTE SE ATA AL LATERAL CON TORNILLOS ROSCA-CHAPA Y LA JUNTA SE INTRODUCE EN EL SOPORTE.



Firmado digitalmente por PITA
JIMENEZ Jose Luis FAU
20537630222 soft
Motivo: Doy V° B°
Fecha: 17.08.2022 17:46:48 -05:00

LATERALES EXTREMOS CERRADOS EN FORMA DE "C" FABRICADOS CON LÁMINA DE ACERO GALVANIZADO 0,7MM DE LAS SIGUIENTES CARACTERÍSTICAS:

Composición química:													
%													N
C	Mn	Si	P	S	Cr	Ni	Mo	Al	Nb	Ti	B	Cu	PT ¹²
0,042	0,39	0,007	0,012	0,008				0,028					
Características mecánicas:													
CANTIDAD SUBCATEGORÍA Tamaño del Producto (1)	ENSAYO DE TRACCIÓN (TENSILE TEST)						CARGA Máxima (3)	ÍNDICE de Extensión	ELONGACIÓN Censal (4)				
	Re	Rm	(2) A 4	Ra/Rm X100	f	h							
S.N	313	399	36	78					8				
	(1)	(2)	(3)	(4)	(5)								
	T = Transversal L = Longitudinal	A - L = 80mm B - L = 5,65√So	A - HRB B - HR30T	B = Bica (Good)									



Firmado digitalmente por
PATRUCCO ZAMUDIO Humberto
Max. FAU 20537630222 soft
Motivo: Doy V° B°
Fecha: 17.08.2022 16:57:35 -05:00



Firmado digitalmente por
LLACCTAS LIZANA Robinson
Herless FAU 20537630222 soft
Motivo: Doy V° B°
Fecha: 17.08.2022 16:36:41 -05:00





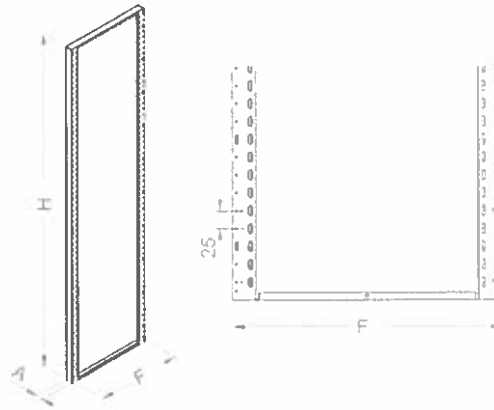
PERÚ

Ministerio de Cultura

Unidad Ejecutora N° 008:
Proyectos Especiales

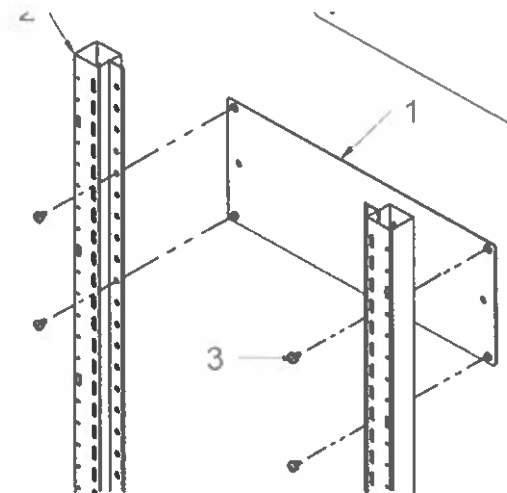
"Decenio de la Igualdad de Oportunidades para mujeres y hombres"

COMPUESTO DE DOS POSTES Y UNA LÁMINA, LOS MARCOS LLEVAN PERFORACIONES RECTANGULARES A CADA 25MM DE DISTANCIA A CENTRO. INCLUYENDO TAPA PARA MARCO FABRICADA EN LÁMINA DE ACERO GALVANIZADO EN 0,7MM. PARA CUBRIR EL ESPACIO VACÍO DEL MARCO Y EVITAR QUE SE CAIGAN LOS OBJETOS RESGUARDADOS.



LATERALES INTERMEDIOS ABIERTOS: POSTES DE SECCION RECTANGULAR DE DIMENSIONES 30 X 33MM FABRICADOS CON LÁMINA DE ACERO GALVANIZADO DE 0.7MM DE ESPESOR DE LAS SIGUIENTES CARACTERISTICAS:

LOS POSTES LLEVAN PERFORACIONES RECTANGULARES A CADA 25MM DE DISTANCIA A CENTRO PARA EL AJUSTE VERTICAL DE LOS ENTREPAÑOS.



Firmado digitalmente por PITA
JIMENEZ Jose Luis FAU
20537630222 soft
Motivo: Doy V° B°
Fecha: 17.08.2022 17:47:00 -05:00



Firmado digitalmente por
PATRUCCO ZAMUDIO Humberto
Max FAU 20537630222 soft
Motivo: Doy V° B°
Fecha: 17.08.2022 16:57:42 -05:00



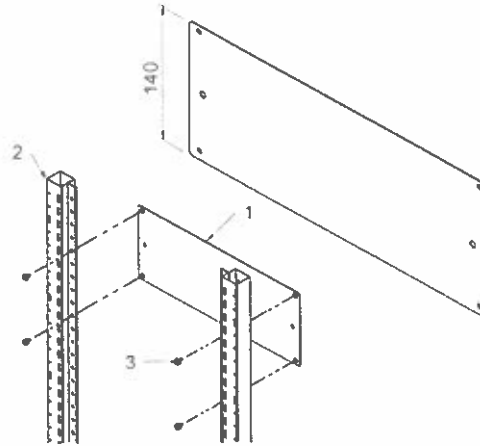
Firmado digitalmente por
LLACCTAS LIZANA Robinson
Herliass FAU 20537630222 soft
Motivo: Doy V° B°
Fecha: 17.08.2022 16:36:57 -05:00





"Decenio de la Igualdad de Oportunidades para mujeres y hombres"

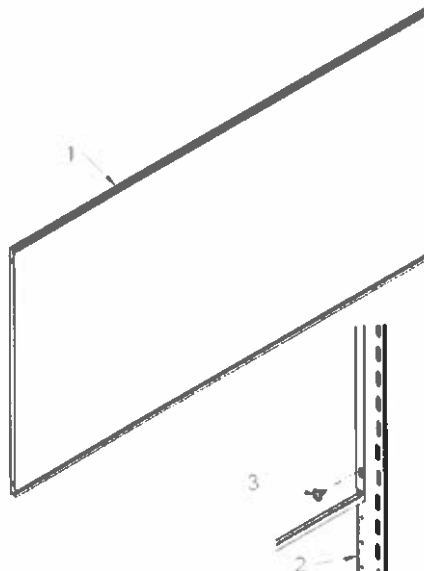
TRAVESAÑO: CHAPA METÁLICA DE 140MM. DE ALTO Y 1.5MM DE ESPESOR. ARRIOSTRA LA ESTANTERÍA EN SENTIDO TRANSVERSAL ATANDO DOS PUNTALES ENTRE SÍ CON TORNILLOS TRILOBULARES.



TAPAS POSTERIORES O FONDOS: EN EL CASO DE ESTANTERÍA SENCILLA FIJA Y/O MOVIL, LLEVARA EN LA PARTE POSTERIOR PANELES DE LAMINA DE ACERO GALVANIZADA DE 0.6MM MODULADOS EN FUNCIÓN DE LA ALTURA DE LA ESTANTERÍA (MAS DE 1 PANEL A LO ALTO POR CADA SECCIÓN). NO SE ADMITIRÁN CHAPAS LISAS ENTERAS, DEBERÁN SER TRES PIEZAS COMO MÍNIMO UNIDAS Y REFORZADAS ENTRE SÍ, GARANTIZANDO LA RIGIDEZ ESTRUCTURAL Y DEFORMACIONES ESTÉTICAS.



Firmado digitalmente por
PATRUCCO ZAMUDIO Humberto
Max FAU 20537630222 soft
Motivo: Doy V° B°
Fecha: 17.08.2022 16:57:49 -05:00



Firmado digitalmente por
LLACCTAS LIZANA Robinson
Herless FAU 20537630222 soft
Motivo: Doy V° B°
Fecha: 17.08.2022 16:37:13 -05:00



Firmado digitalmente por PITA
JIMENEZ Jose Luis FAU
20537630222 soft
Motivo: Doy V° B°
Fecha: 17.08.2022 17:47:18 -05:00





PERÚ

Ministerio de Cultura

Unidad Ejecutora N° 008:
Proyectos Especiales

"Decenio de la Igualdad de Oportunidades para mujeres y hombres"

ESTRUCTURA CRUZADA: CADA SECCION DE ESTANTERÍA DEBERÁ CONTAR CON UNA ESTRUCTURA CRUZADA DE DIMENSIONES, LA CUAL DEBE SER A BASE DE TIRANTES METALICOS CON ENGANCHE EN LOS DOS EXTREMOS DE LOS POSTES. FABRICADOS EN LAMINA DE ACERO GALVANIZADO DE 2MM.



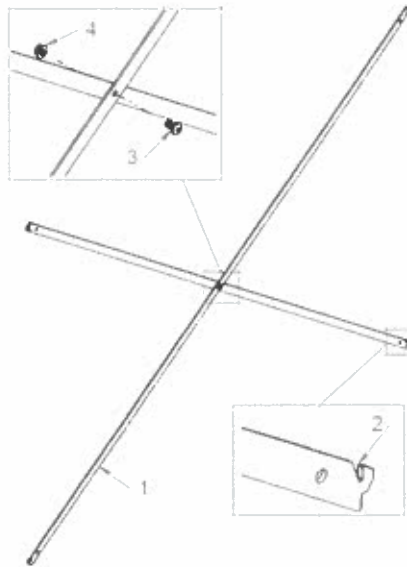
Firmado digitalmente por
PATRUCCO ZAMUDIO Humberto
Max FAU 20537630222 soft
Motivo: Doy V° B°
Fecha: 17.08.2022 16:57:57 -05:00



Firmado digitalmente por
LLACCTAS LIZANA Robinson
Herless FAU 20537630222 soft
Motivo: Doy V° B°
Fecha: 17.08.2022 16:37:31 -05:00



Firmado digitalmente por PITA
JIMENEZ Jose Luis FAU
20537630222 soft
Motivo: Doy V° B°
Fecha: 17.08.2022 17:47:34 -05:00





"Decenio de la Igualdad de Oportunidades para mujeres y hombres"

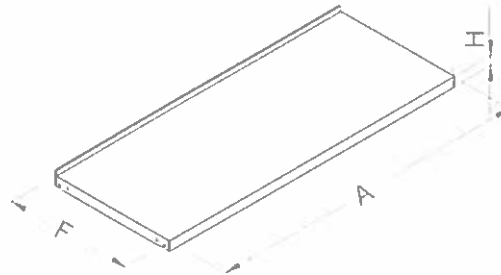
ENTREPAÑOS: DEBERAN SER FABRICADOS EN LÁMINA DE ACERO GALVANIZADA DE 0.7MM DE LAS SIGUIENTES CARACTERÍSTICAS:

Composición química:													
%													S
C	Mn	Si	P	S	Cr	Ni	Mo	Al	Nb	Ti	B	Cu	ppm
0.042	0.38	0.007	0.012	0.008				0.028					
Características mecánicas:													
SINTESIS PROBELE Dinámica según Norma (1)	ENSAYO DE TRACCIÓN (EN NORMA TEST)					DUREZA Rockwell (2)	DUREZ Estatística (3)	DUREZ (4)	(5)				
	σ _m (MPa)		(2)	Re, Rm (X10)	ε					ñ			
	Re	Rm	A:8										
S-N	513	309	36	78				B					
	(1)	(2)	(3)	(4)	(5)								
T= Transversal (Cross) L= Longitudinal	A - L=80mm B - L=5.65/S ₀	A - HRB B - HR30T	B = B ₁₀₀₀ (Cross)										

ESTOS SON LIBRES DE TORNILLERIA PARA SU FÁCIL AJUSTE A CADA 25MM A TODO LO ALTO DE LOS POSTES. LOS ENTREPAÑOS DEBERÁN CONTAR DE MANERA INTEGRAL UN TOPE POSTERIOR DE 16MM DE ALTO PARA EVITAR LA CAIDA DE LOS OBJETOS ALMACENADOS. EL ENTREPAÑO DEBERA TENER UN ESPESOR DE 32MM Y CONTAR EN LA PARTE FRONTAL CON 4 DOBLECES, EN LA PARTE POSTERIOR CON 6 DOBLECES Y EN LOS EXTREMOS CON 2 DOBLECES CADA UNO Y EVITAR CORTES O RASGADOS DE DOCUMENTACIÓN. EL ENTREPAÑO DEBERÁ SER DE UNA SOLA PIEZA LAMINA Y NO DEBERÁ TENER NINGUNA SOLDADURA.



Firmado digitalmente por
PATRUCCO ZAMUDIO Humberto
Max FAU 20537630222 soft
Motivo: Day V° B°
Fecha: 17.08.2022 16:58:04 -05:00



REFUERZO: PARA AUMENTAR LA CAPACIDAD DE CARGA DE LA BALDA, SE ACOPLA EN SU PARTE INFERIOR UN REFUERZO LONGITUDINAL FABRICADO EN CHAPA PLEGADA DE 0.6MM DE ESPESOR.



Firmado digitalmente por
LLACCTAS LIZANA Robinson
Herless FAU 20537630222 soft
Motivo: Day V° B°
Fecha: 17.08.2022 16:37:53 -05:00



Firmado digitalmente por PITA
JIMENEZ Jose Luis FAU
20537630222 soft
Motivo: Day V° B°
Fecha: 17.08.2022 17:47:54 -05:00





ENTREPAÑO TECHO: DEBERAN SER FABRICADOS EN LÁMINA DE ACERO GALVANIZADA DE 0.7MM DE LAS SIGUIENTES CARACTERISTICAS:

Composición química:													
%													N
C	Mn	Si	P	S	Cr	Ni	Mo	Al	Nb	Ti	B	Cu	PPM
0.042	0.30	0.007	0.012	0.008				0.028					

Características mecánicas:													
IDENTIFICACION DE LA PIEZA (1)	ENSAYO DE TRACCION (2) (MÉTODO)						DUREZA (3)	INERTE (4) Substrato	PLG (5) (6)				
	Ct (MPa)		(2) A-B	Re, Rm (MPa)	r	h							
	Re	Rm											
S-N	313	390	36	78				B					

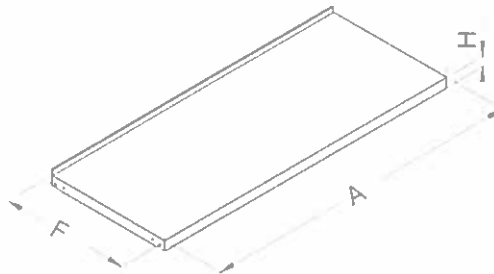
(1)	(2)	(3)	(4)	(5)
T = Transversal (cmos) L = Longitudinal	A - L ₀ = 80mm B - L ₀ = 5.65/S ₀	A - HRB B - HR30T	B = Bico (5 y 6)	



CARACTERISTICAS:

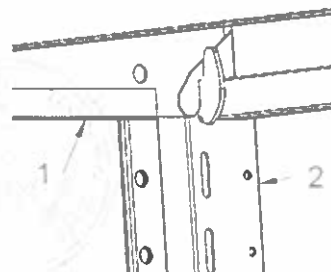
ESTOS SON LIBRES DE TORNILLERIA PARA SU FÁCIL AJUSTE A CADA 25MM A TODO LO ALTO DE LOS POSTES. LOS ENTREPAÑOS DEBERÁN CONTAR DE MANERA INTEGRAL UN TOPE POSTERIOR DE 16MM DE ALTO PARA EVITAR LA CAIDA DE LOS OBJETOS ALMACENADOS. EL ENTREPAÑO DEBERA TENER UN ESPESOR DE 32MM Y CONTAR EN LA PARTE FRONTAL CON 4 DOBLECES, EN LA PARTE POSTERIOR CON 6 DOBLECES Y EN LOS EXTREMOS CON 2 DOBLECES CADA UNO Y EVITAR CORTES O RASGADOS DE DOCUMENTACIÓN. EL ENTREPAÑO DEBERÁ SER DE UNA SOLA PIEZA LAMINA Y NO DEBERÁ TENER NINGUNA SOLDADURA.

Firmado digitalmente por
PATRUCCO ZANUDDIO Humberto
Max: FAU 20537630222 soft
Motivo: Day V° B°
Fecha: 17.08.2022 16:58:14 -05:00



GANCHOS: PARA CADA ENTREPAÑO SE REQUIERE DE 4 GANCHOS, LOS CUALES SON FABRICADOS EN LAMINA DE ACERO DE 2MM CON ACABADO CROMADO Y/O PINTADO, CON DOBLE RANURA, UNA SUPERIOR PARA RECIBIR EL ENTREPAÑO Y OTRA INFERIOR PARA DESCANSAR EN LA RANURA DEL POSTE VERTICAL.

Firmado digitalmente por
LLACCTAS LIZANA Robinson
Herless FAU 20537630222 soft
Motivo: Day V° B°
Fecha: 17.08.2022 16:38:10 -05:00



Firmado digitalmente por PITA
JIMENEZ Jose Luis FAU
20537630222 soft
Motivo: Day V° B°
Fecha: 17.08.2022 17:48:12 -05:00



PERÚ

Ministerio de Cultura

Unidad Ejecutora N° 008:
Proyectos Especiales

"Decenio de la Igualdad de Oportunidades para mujeres y hombres"

ESPECIFICACIONES TECNICAS DE LAS ESTANTERIAS MOVILES DE ALMACENAJE DE MEDIA CARGA (HASTA 500KG POR NIVEL) CON LATERALES INTERMEDIOS ABIERTOS

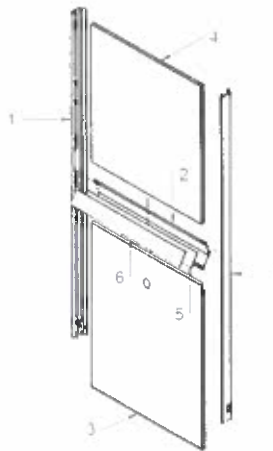
PANELES FRONTALES: FABRICADOS EN LÁMINA DE ACERO GALVANIZADO ROLADO EN FRÍO DE 0.7MM. DE LAS SIGUIENTES CARACTERISTICAS:

Composición química:													
%													N
C	Mn	Si	P	S	Cr	Ni	Mo	Al	Nb	Ti	B	Cu	ppm
0.042	0.39	0.007	0.012	0.008				0.026					
Características mecánicas:													
SENTIDO DE LA PRUEBA (Diferencia para (1))	ENSAYO DE TRACCIÓN (EN 100025)						DUREZA (HV0.05)	DUREZA (Rockwell C)	W (Kgf/cm²)	W (Kgf/cm²)			
	R (mm)		(2)	R _e R _m X100	f	δ							
(1)	R _e	R _m	A%										
S-N	313	389	36	78					B				
(1)	(2)		(3)	(4)	(5)								
T = Transversal (Kgf/cm²) L = Longitudinal	A - L = 80mm B - L = 5.65 x No		A - HRB B - HR30T	B = 8mm (Kgf/cm²)									

COMPUESTO POR DOS UNIDADES DIVIDIDAS EN ALTURA POR EL ETIQUETERO, PARA FACILITAR EL MANTENIMIENTO SIN TENER QUE DESMONTAR TODO EL PANEL ENTERO, CON EL RIESGO DE PERDER, MEZCLAR O VARIAR LA IDENTIFICACIÓN DE ESTE.



Firmado digitalmente por
PATRUCCO ZAMUDIO Humberto
Max FAU 20537630222 soft
Motivo: Doy V° B°
Fecha: 17.08.2022 16:58:25 -05:00



Firmado digitalmente por
LLACCTAS LIZANA Robinson
HerNess FAU 20537630222 soft
Motivo: Doy V° B°
Fecha: 17.08.2022 16:38:25 -05:00

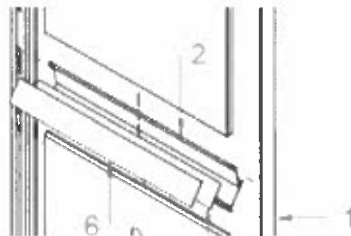


Firmado digitalmente por PITA
JIMENEZ Jose Luis FAU
20537630222 soft
Motivo: Doy V° B°
Fecha: 17.08.2022 17:48:29 -05:00



"Decenio de la Igualdad de Oportunidades para mujeres y hombres"

ETIQUETERO: CADA CARRUAJE DEBERÁ DISPONER DE UN ETIQUETERO (FIJO UNIDO AL MODULO, NO AL LATERAL, PARA EVITAR PERDIDAS O CAMBIOS EN ACCIONES DE MANTENIMIENTO) PARA PODER IDENTIFICAR LOS PASILLOS. LOS ETIQUETEROS DEBERAN ESTAR REMETIDOS EN EL PANEL FRONTAL FIJADOS A LA ESTRUCTURA NO AL LATERAL, SE DEBERÁ COMPONER DE UNA LAMINA DE PVC TRANSPARENTE Y UNA LAMINA DE CARTÓN.



CUBREPOLVOS HORIZONTAL: JUNTA DE CHAPA METÁLICA HORIZONTAL DE 0.6MM DE ESPESOR DE LAS SIGUIENTES CARACTERÍSTICAS:

Composición química:													
%													N
C	Mn	Si	P	S	Cr	Ni	Mo	Al	Nb	Ti	B	Cu	97%
0.042	0.39	0.007	0.012	0.008				0.028					
Características mecánicas:													
SISTEMA PROBETA	ENSAYO DE TRACCIÓN (TENSORES)							PUREZA (1)	USO DE JALONES ENLACE	INSTRUMENTO (4)			
	Ø (mm)		(1)	R _e (MPa)	f	ñ							
(1)	R _e	R _m	A%										
S.N	313	399	36	78									B
	(1)	(2)	(3)	(4)	(5)								
T=Transversal (Crec)	A - L ₀ =80mm	A - HRB	H = Bien										
L=Longitudinal	B - L ₀ =565/No	B - HRB	(Crec)										

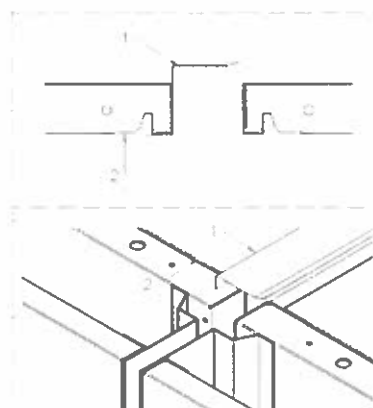
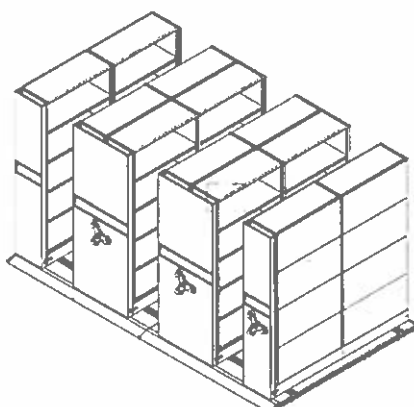


Firmado digitalmente por PITA JIMENEZ Jose Luis FAU 20537630222 soft Motivo: Day V° B° Fecha: 17.08.2022 17:48:43 -05:00

TAPANDO LOS HUECOS EXISTENTES QUE QUEDAN EN LA PARTE SUPERIOR ENTRE LAS PLATAFORMAS MÓVILES AL CERRAR LA INSTALACIÓN. SU LONGITUD VARÍA EN FUNCIÓN DEL ANCHO DE LOS MÓDULOS, LLEGANDO SIEMPRE DE LA MITAD DE UN LATERAL AL OTRO. SE ENCAJAN EN LOS PLIEGUES DE LA BALDA SIN NECESIDAD DE NINGUNA TORNILLERÍA.



Firmado digitalmente por PATRICIO ZAMUDIO Humberto Max FAU 20537630222 soft Motivo: Day V° B° Fecha: 17.08.2022 16:58:32 -05:00

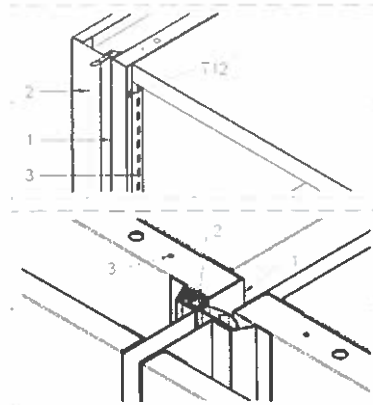
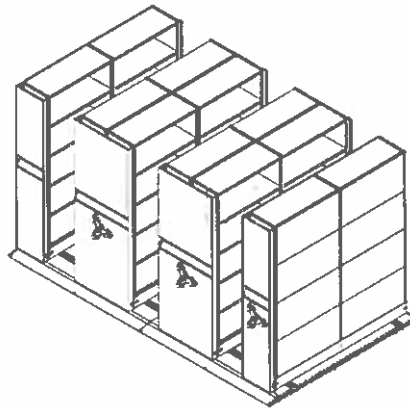


Firmado digitalmente por LLACCTAS LIZANA Robinson Heriberto FAU 20537630222 soft Motivo: Day V° B° Fecha: 17.08.2022 16:38:43 -05:00



"Decenio de la Igualdad de Oportunidades para mujeres y hombres"

CUBREPOLVOS VERTICAL: ELEMENTO VERTICAL COMPUESTO DE UN SOPORTE DE ACERO Y JUNTA DE GOMA NEGRA PARA TAPAR LOS HUECOS EXISTENTES QUE QUEDAN ENTRE LAS PLATAFORMAS MÓVILES AL CERRAR LA INSTALACIÓN (AMBOS EXTREMOS). SU LONGITUD VARÍA EN FUNCIÓN DE LA ALTURA DE LA ESTANTERÍA, CUBRIENDO TODO EL LATERAL. EL SOPORTE SE ATA AL LATERAL CON TORNILLOS ROSCA-CHAPA Y LA JUNTA SE INTRODUCE EN EL SOPORTE.



Firmado digitalmente por PITA
JIMENEZ Jose Luis FAU
20537630222 soft
Motivo: Doy V° B°
Fecha: 17.08.2022 17:48:59 -05:00



Firmado digitalmente por
PATRUCCO ZAMUDIO Humberto
Max FAU 20537630222 soft
Motivo: Doy V° B°
Fecha: 17.08.2022 16:58:40 -05:00

LATERALES EXTREMOS CERRADOS EN FORMA DE "C" FABRICADOS CON LÁMINA DE ACERO GALVANIZADO DE 0.7MM DE LAS SIGUIENTES CARACTERÍSTICAS:

Composición química:													
C	Mn	Si	P	S	Cr	Ni	Mo	Al	Nb	Ti	B	Co	N
0.042	0.38	0.007	0.012	0.008				0.028					PP17
Características mecánicas:													
SNTIEN PRUEBA Exposición aer (Pores)	ENSAYO DE TRACCIÓN (102020N-1031)						TARDEZA (Rendim)	INERTE Mare Exhibim	INERTE Cromat (4)				
	(1)	Re	Rm	A ₅	Re/Rm X100	l				h			
S N	313	369	36	78									
	(1)	(2)	(3)	(4)	(5)								
	T - Transversal (Crec)	A - Longitudinal B - Longitudinal	A - HRB B - HR30T	B = Bien (Good)									

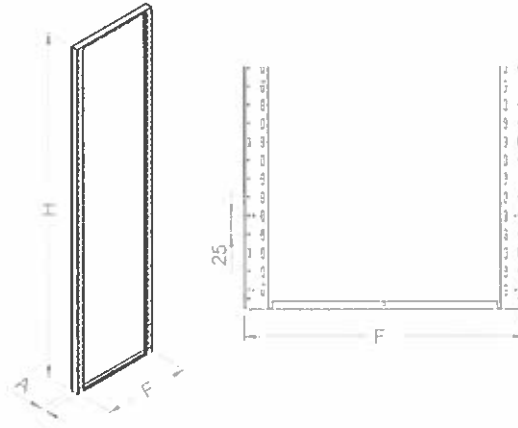


Firmado digitalmente por
LLACCTAS LIZANA Robinson
Herless FAU 20537630222 soft
Motivo: Doy V° B°
Fecha: 17.08.2022 16:39:01 -05:00

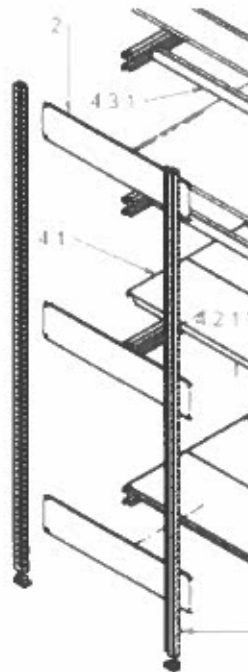


"Decenio de la Igualdad de Oportunidades para mujeres y hombres"

SE COMPONEN DE DOS POSTES Y UNA LÁMINA FABRICADA EN UNA SOLA PIEZA, LOS MARCOS LLEVAN PERFORACIONES RECTANGULARES A CADA 25MM DE DISTANCIA A CENTRO. INCLUYENDO TAPA PARA MARCO FABRICADA EN LÁMINA DE ACERO GALVANIZADO DE 0.8MM. PARA CUBRIR EL ESPACIO VACÍO DEL MARCO Y EVITAR QUE SE CAIGAN LOS OBJETOS RESGUARDADOS.



LATERALES INTERMEDIOS (ESTANTERIAS FIJAS) ABIERTOS: POSTES DE SECCION RECTANGULAR DE DIMENSIONES 30 X 33MM FABRICADOS CON LÁMINA DE ACERO GALVANIZADO DE 1,2MM DE ESPESOR, LOS POSTES LLEVAN PERFORACIONES RECTANGULARES A CADA 25MM DE DISTANCIA A CENTRO PARA EL AJUSTE VERTICAL DE LOS ENTREPAÑOS.



Firmado digitalmente por
PATRUCCO ZAMUDIO Humberto
Max FAU 20537630222 soft
Motivo: Doy V° B°
Fecha: 17.08.2022 16:58:50 -05:00

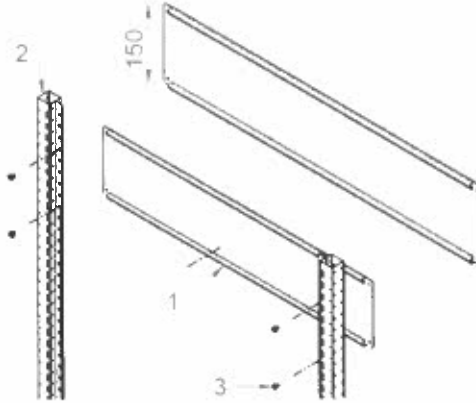


Firmado digitalmente por
LLACCTAS LIZANA Robinson
Heritless FAU 20537630222 soft
Motivo: Doy V° B°
Fecha: 17.08.2022 16:39:25 -05:00

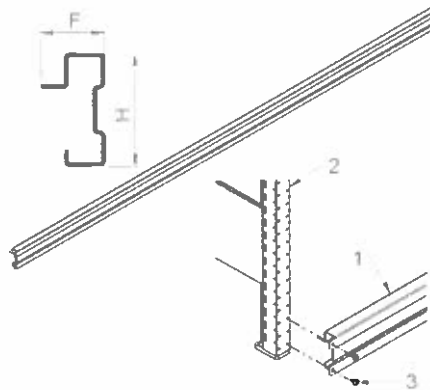


Firmado digitalmente por PITA
JIMENEZ Jose Luis FAU
20537630222 soft
Motivo: Doy V° B°
Fecha: 17.08.2022 17:49:43 -05:00

TRAVESAÑO: CHAPA METÁLICA CON ESPESOR DE 1.5MM Y DE 150MM. DE ALTO REFORZADO CON UN PLIEGUE LONGITUDINAL. ARRIOSTRA LA ESTANTERÍA EN SENTIDO TRANSVERSAL ATANDO DOS PUNTALES ENTRE SÍ CON TORNILLOS TRILOBULARES.



ENTREPAÑOS, LOS CUALES SE COMPONDRÍAN DE **LARGEROS** A AMBAS CARAS DE LAS ESTANTERÍAS (AJUSTABLES CADA 25MM) DE 72MM DE ANCHO Y 40MM DE FONDO, FABRICADOS EN ACERO GALVANIZADO DE 1.8MM DE ESPESOR.



Firmado digitalmente por
PATRUCCO ZAMUDIO Humberto
Max FAU 20537630222 soft
Motivo: Doy V° B°
Fecha: 17.08.2022 16:58:58 -05:00

LAMAS CON DOBLECES DE ACERO GALVANIZADO: PIEZA METÁLICA RECTANGULAR DE 280MM Y 295MM DE ANCHO Y ESPESOR DE 2MM QUE SE COLOCA SOBRE LOS LARGEROS. EL NIVEL DE CARGA CON LAMAS SE COMPONE DE VARIAS LAMAS A LO LARGO DEL LARGUERO, CREANDO UNA BASE HOMOGÉNEA.



Firmado digitalmente por
LLACCTAS LIZANA Robinson
Herifless FAU 20537630222 soft
Motivo: Doy V° B°
Fecha: 17.08.2022 16:39:43 -05:00



Firmado digitalmente por PITA
JIMENEZ Jose Luis FAU
20537630222 soft
Motivo: Doy V° B°
Fecha: 17.08.2022 17:43:03 -05:00



ESPECIFICACIONES TÉCNICAS DE CAJONES (TIPO 01, 02, 03, 04)

CONFORMADOS EN CHAPA DE 1MM DE ESPESOR DE LAS SIGUIENTES CARACTERÍSTICAS:

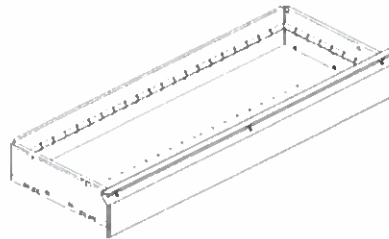


Composición química:												
%											N	
C	Mn	Si	P	S	Cr	Ni	Mo	Al	Nb	T	B	PPM
0,042	0,39	0,007	0,012	0,008				0,028				

Características mecánicas:											
SENTIDO PRUEBA Estrategia de Prueba (1)	ENSAJO DE TRACCIÓN (TENSION TEST)					DUREZA (Hardness)	INDICE de Erosión	P. de Impacto	P. de Fatiga	P. de Corrosión	P. de Resistencia
	(N/mm²)		(%)	R _e R _m X(H)	t						
EN	313	309	36	78							B

(1)	(2)	(3)	(4)	(5)
T-Transversal (Cross) L-Longitudinal	A - Lo=80mm B - Lo=5,65√So	A - HRB B - HR30T	B = Bico (Conv)	

CAJÓN METÁLICO, CON EL INTERIOR RANURADO CON UN PASO DE 40MM, GUIADO POR UN PAR DE GUÍAS EXTRAÍBLES ATORNILLADAS A SOPORTES GALVANIZADOS QUE VAN ENCAJADOS EN LAS RANURAS DE LA COLUMNA. INCLUYE FRENTE-TIRADOR Y LA POSIBILIDAD DE DIVISIÓN INTERIOR TANTO LONGITUDINAL COMO TRANSVERSAL, CON OMEGAS RANURADAS Y CHAPAS DIVISORIAS.



Firmado digitalmente por
PITA
INEZ Jose Luis FAU
17630222 soft
Motivo: Doy V° B°
Fecha: 17.08.2022 17:42:48 -05:00

Firmado digitalmente por
ZAMUDIO Humberto
FAU 20537630222 soft
Motivo: Doy V° B°
Fecha: 17.08.2022 16:59:05 -05:00

N°	DESCRIPCIÓN	UND	CANT
01	<p>CAJONES (TIPO 01, 02, 03, 04)</p> <p>SE COMPONE DE:</p> <p>CAJÓN METÁLICO, CON EL INTERIOR RANURADO CON UN PASO DE 40MM, GUIADO POR UN PAR DE GUÍAS EXTRAÍBLES ATORNILLADAS A SOPORTES GALVANIZADOS QUE VAN ENCAJADOS EN LAS RANURAS DE LA COLUMNA. INCLUYE FRENTE-TIRADOR Y LA POSIBILIDAD DE DIVISIÓN INTERIOR TANTO LONGITUDINAL COMO TRANSVERSAL, CON OMEGAS RANURADAS Y CHAPAS DIVISORIAS.</p>	UND	36



Firmado digitalmente por
LLACCTAS LIZANA Robinson
Herless FAU 20537630222 soft
Motivo: Doy V° B°
Fecha: 17.08.2022 16:40:06 -05:00



PERÚ

Ministerio de Cultura

Unidad Ejecutora N° 008:
Proyectos Especiales*"Decenio de la Igualdad de Oportunidades para mujeres y hombres"***4.1.4 ESTANTERÍA FIJA DE ALMACENAJE DE MEDIA CARGA (HASTA 500KG POR NIVEL)**

Las estanterías fijas de almacenaje de media carga se encuentran distribuidas en los depósitos de bienes culturales de la ZONA 02 – SÓTANO -2, en las siguientes áreas: ÁREA 05 – DEPÓSITO LÍTICOS, ÁREA 08 – DEPÓSITO RESTOS HUMANOS, ÁREA 10 – DEPÓSITO CERÁMICAS. (ANEXO 01).

N°	DESCRIPCIÓN	UND	CANT
01	<p>ESTANTERÍA FIJA TIPO 02. DE MEDIA CARGA (HASTA 500KG POR NIVEL).</p> <p>SE COMPONE DE:</p> <p>4 SECCIONES DE 2000MM DE FRENTE X 620MM DE FONDO X 3000MM DE ALTO, CADA SECCIÓN CUENTA CON 4 NIVELES DE ALMACENAJE COMPUESTO POR LAMAS GALVANIZADAS A LO LARGO DEL MODULO ADEMAS DE UN NIVEL DE TECHO. TODOS LOS LATERALES SON ABIERTOS E IRAN ABIERTOS POR LA PARTE TRASERA.</p>	UND	01
02	<p>ESTANTERÍA FIJA TIPO 03. DE MEDIA CARGA (HASTA 500KG POR NIVEL).</p> <p>SE COMPONE DE:</p> <p>6 SECCIONES DE 2000MM DE FRENTE X 620MM DE FONDO X 3000MM DE ALTO, CADA SECCIÓN CUENTA CON 4 NIVELES DE ALMACENAJE COMPUESTO POR LAMAS GALVANIZADAS A LO LARGO DEL MODULO ADEMAS DE UN NIVEL DE TECHO. TODOS LOS LATERALES SON ABIERTOS E IRAN ABIERTOS POR LA PARTE TRASERA.</p>	UND	03
03	<p>ESTANTERÍA FIJA TIPO 04. DE MEDIA CARGA (HASTA 500KG POR NIVEL).</p> <p>SE COMPONE DE:</p> <p>5 SECCIONES DE 2000MM DE FRENTE X 620MM DE FONDO X 3000MM DE ALTO, CADA SECCIÓN CUENTA CON 4 NIVELES DE ALMACENAJE COMPUESTO POR LAMAS GALVANIZADAS A LO LARGO DEL MODULO ADEMAS DE UN NIVEL DE TECHO. TODOS LOS LATERALES SON ABIERTOS E IRAN ABIERTOS POR LA PARTE TRASERA.</p>	UND	02
04	<p>ESTANTERÍA FIJA TIPO 05. DE MEDIA CARGA (HASTA 500KG POR NIVEL).</p> <p>SE COMPONE DE:</p> <p>3 SECCIONES DE 2000MM DE FRENTE X 620MM DE FONDO X 3000MM DE ALTO, CADA SECCIÓN CUENTA CON 4 NIVELES DE ALMACENAJE COMPUESTO POR LAMAS GALVANIZADAS A LO LARGO DEL MODULO ADEMAS DE UN NIVEL DE TECHO. TODOS LOS LATERALES SON ABIERTOS E IRAN ABIERTOS POR LA PARTE TRASERA.</p>	UND	01
05	<p>ESTANTERÍA FIJA TIPO 06. DE MEDIA CARGA (HASTA 500KG POR NIVEL).</p> <p>SE COMPONE DE:</p> <p>5 SECCIONES DE 2000MM DE FRENTE X 520MM DE FONDO X 3000MM DE ALTO, CADA SECCIÓN CUENTA CON 4 NIVELES DE ALMACENAJE COMPUESTO POR LAMAS GALVANIZADAS A LO LARGO DEL MODULO ADEMAS DE UN NIVEL DE TECHO. TODOS LOS LATERALES SON ABIERTOS E IRAN ABIERTOS POR LA PARTE TRASERA.</p>	UND	06



ido digitalmente por PITA
NEZ Jose Luis FAU
7630222 soft
o: Doy V° B°
a: 17.08.2022 17:42:31 -05:00



irmado digitalmente por
ATRUCCO ZAMUDIO Humberto
fax FAU 20537630222 soft
o: Doy V° B°
e: 17.08.2022 16:59:12 -05:00



ado digitalmente por
CCTAS LIZANA Robinson
less FAU 20537630222 soft
o: Doy V° B°
a: 17.08.2022 16:40:23 -05:00



PERÚ

Ministerio de Cultura

Unidad Ejecutora N° 008:
Proyectos Especiales

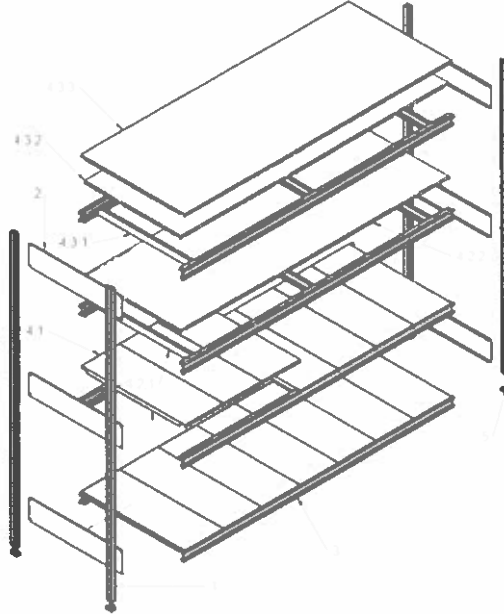
"Decenio de la Igualdad de Oportunidades para mujeres y hombres"

ESPECIFICACIONES TÉCNICAS DE ESTANTERIAS FIJAS DE ALMACENAJE DE MEDIA CARGA (HASTA 500KG POR NIVEL) CON LATERALES TANTO EXTREMOS COMO INTERMEDIOS ABIERTOS

COMPUESTA POR ENTREPAÑOS, LOS CUALES SE COMPONDRIAN DE LARGEROS A AMBAS CARAS DE LAS ESTANTERIAS (AJUSTABLES CADA 25MM) DE 72MM DE ANCHO Y 40MM DE FONDO, FABRICADOS EN ACERO GALVANIZADO DE 1.2MM DE ESPESOR. APOYANDOSE SOBRE ESTOS LARGUEROS LAMAS CON DOBLECES DE ACERO GALVANIZADO DE 28-29,5 CM DE ANCHO Y UN LARGO SEGÚN EL FONDO DE LA ESTANTERIA, PARA GENERAR UNA SUPERFICIE QUE SIRVA PARA EL ALMACENAJE. TODOS LOS ELEMENTOS ESTAN GENERADOS CON PLEGUES APLASTADOS PARA EVITAR CORTES, RASGADOS A LA DOCUMENTACIÓN, ETC., Y SE REQUERIRIA DE 4 TORNILLOS TUBULARES POR CADA UNO DE LOS LARGUEROS PARA SU SUJECCION. DANDO LA POSIBILIDAD DE ALMACENAR HASTA 500KG EN CADA UNO DE LOS NIVELES.



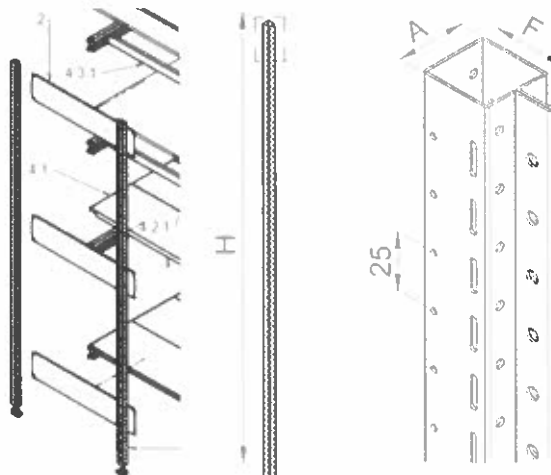
Firmado digitalmente por
PATRUCCO ZAMUDIO Humberto
Max FAU 20537630222 soft
Motivo: Doy V° B°
Fecha: 17.08.2022 17:00:48 -05:00



LATERALES INTERMEDIOS Y EXTREMOS ABIERTOS: POSTES DE SECCION RECTANGULAR DE DIMENSIONES 30 X 32MM FABRICADOS CON LÁMINA DE ACERO GALVANIZADO DE 1,2MM DE ESPESOR, LOS POSTES LLEVAN PERFORACIONES RECTANGULARES A CADA 25MM DE DISTANCIA A CENTRO PARA EL AJUSTE VERTICAL DE LOS ENTREPAÑOS.

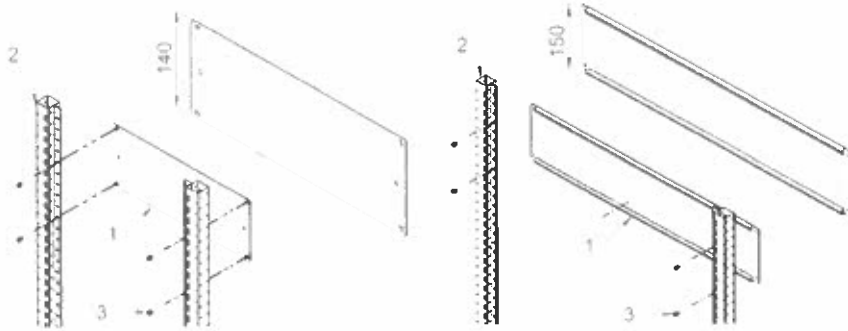


Firmado digitalmente por
LLACCTAS LIZANA Robinson
Herless FAU 20537630222 soft
Motivo: Doy V° B°
Fecha: 17.08.2022 16:40:41 -05:00

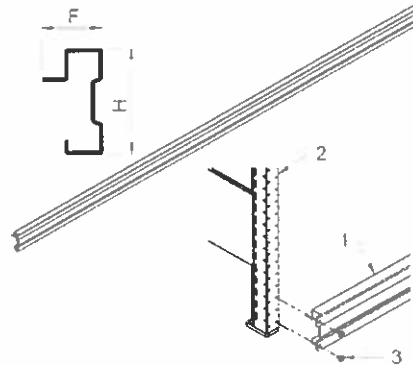


Firmado digitalmente por PITA
JIMENEZ Jose Luis FAU
20537630222 soft
Motivo: Doy V° B°
Fecha: 17.08.2022 17:42:10 -05:00

TRAVESAÑO: CHAPA METÁLICA CON ESPESOR DE 1.2MM Y DE 140-150MM. DE ALTO. ARRIOSTRA LA ESTANTERÍA EN SENTIDO TRANSVERSAL ATANDO DOS PUNTALES ENTRE SÍ CON TORNILLOS TRILOBULARES.

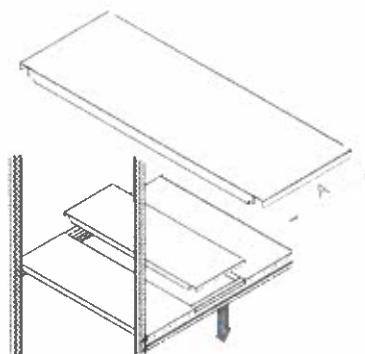


ENTREPAÑOS, LOS CUALES SE COMPONDRÍAN DE **LARGEROS** A AMBAS CARAS DE LAS ESTANTERIAS (AJUSTABLES CADA 25MM) DE 72MM DE ANCHO Y 40MM DE FONDO, FABRICADOS EN ACERO GALVANIZADO DE 1.8MM DE ESPESOR.



Firmado digitalmente por
PATRUCCO ZAMUDIO Humberto
Max FAU 20537630222 soft
Motivo: Doy V° B°
Fecha: 17.08.2022 17:01:08 -05:00

LAMAS CON DOBLECES DE ACERO GALVANIZADO: PIEZA METÁLICA RECTANGULAR DE 280MM Y 295MM DE ANCHO Y ESPESOR DE 2MM QUE SE COLOCA SOBRE LOS LARGUEROS. EL NIVEL DE CARGA CON LAMAS SE COMPONE DE VARIAS LAMAS A LO LARGO DEL LARGUERO, CREANDO UNA BASE HOMOGÉNEA.



Firmado digitalmente por
LLACCTAS LIZANA Robinson
Herless FAU 20537630222 soft
Motivo: Doy V° B°
Fecha: 17.08.2022 16:40:59 -05:00

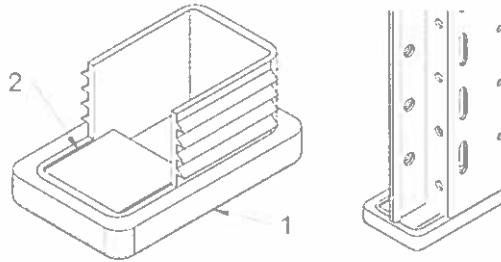


Firmado digitalmente por PITA
JIMENEZ Jose Luis FAU
20537630222 soft
Motivo: Doy V° B°
Fecha: 17.08.2022 17:41:51 -05:00





PIE FIJO: REFORZADO CON UNA PLACA METALICA QUE SE COLOCA EN LA PARTE INFERIOR DE LOS PUNTALES.



4.1.5 ESTANTERÍA FIJA PARA PALETIZADO CARGA PESADA (HASTA 2000KG POR NIVEL)

Las estanterías fijas para paletizado de carga pesada se encuentran distribuidas en los depósitos de bienes culturales de la ZONA 02 – SÓTANO -2, en las siguientes áreas: ÁREA 05 – DEPÓSITO LÍTICOS, ÁREA 08 – DEPÓSITO RESTOS HUMANOS, ÁREA 09 – DEPÓSITO MATERIAL ORGÁNICO, ÁREA 10 – DEPÓSITO CERÁMICAS. (ANEXO 01).

N°	DESCRIPCIÓN	UND	CANT
01	<p>ESTANTERÍA FIJA PARA PALETIZADO TIPO 02. ESTANTERÍA DE CARGA PESADA (HASTA 2000KG POR NIVEL).</p> <p>SE COMPONE DE:</p> <p>4 SECCIONES DE 2700MM Y 1 SECCION DE 3300MM DE FRENTE X 1100MM DE FONDO X 3000MM DE ALTO, CADA SECCIÓN CUENTA CON 4 NIVELES DE ALMACENAJE (INCLUYENDO PLANTA SUELO MAS 3 NIVELES DE CARGA COMPUESTOS POR LARGUEROS), COMPUESTO POR 2 UND. DE LARGUEROS POR NIVEL UBICADOS TANTO EN LA CARA FRONTAL COMO LA POSTERIOR. LOS LATERALES SON ABIERTOS E IRAN ABIERTOS POR LA PARTE TRASERA.</p>	UND	01
02	<p>ESTANTERÍA FIJA PARA PALETIZADO TIPO 03. ESTANTERÍA DE CARGA PESADA (HASTA 2000KG POR NIVEL).</p> <p>SE COMPONE DE:</p> <p>4 SECCIONES DE 2700MM DE FRENTE X 1100MM DE FONDO X 3000MM DE ALTO, CADA SECCIÓN CUENTA CON 4 NIVELES DE ALMACENAJE (INCLUYENDO PLANTA SUELO MAS 3 NIVELES DE CARGA COMPUESTOS POR LARGUEROS), COMPUESTO POR 2 UND. DE LARGUEROS POR NIVEL UBICADOS TANTO EN LA CARA FRONTAL COMO LA POSTERIOR. LOS LATERALES SON ABIERTOS E IRAN ABIERTOS POR LA PARTE TRASERA.</p>	UND	02
03	<p>ESTANTERÍA FIJA PARA PALETIZADO TIPO 04. ESTANTERÍA DE CARGA PESADA (HASTA 2000KG POR NIVEL).</p> <p>SE COMPONE DE:</p> <p>1 SECCION DE 3300MM Y 1 SECCION DE 2700MM DE FRENTE X 1100MM DE FONDO X 3000MM DE ALTO, CADA SECCIÓN CUENTA CON 4 NIVELES DE ALMACENAJE (INCLUYENDO PLANTA SUELO MAS 3 NIVELES DE CARGA COMPUESTOS POR LARGUEROS), COMPUESTO POR 2 UND. DE LARGUEROS POR NIVEL UBICADOS TANTO EN LA CARA FRONTAL COMO LA POSTERIOR. LOS LATERALES SON ABIERTOS E IRAN ABIERTOS POR LA PARTE TRASERA.</p>	UND	06



Validado digitalmente por PITA
ENEZ Jose Luis FAU
37630222 soft
ro: Day V° B°
sa: 17.08.2022 17:40:42 -05:00



Validado digitalmente por
RUCCO ZAMUDIO Humberto
FAU 20537630222 soft
ro: Day V° B°
sa: 17.08.2022 17:01:15 -05:00



Validado digitalmente por
CTAS LIZANA Robinson
FAU 20537630222 soft
ro: Day V° B°
sa: 17.08.2022 16:41:22 -05:00



PERÚ

Ministerio de Cultura

Unidad Ejecutora N° 008:
Proyectos Especiales

"Decenio de la Igualdad de Oportunidades para mujeres y hombres"

	<p>ESTANTERÍA FIJA PARA PALETIZADO TIPO 05. ESTANTERÍA DE CARGA PESADA (HASTA 2000KG POR NIVEL).</p> <p>SE COMPONE DE:</p> <p>04 2 SECCIONES DE 2700MM DE FRENTE X 1100MM DE FONDO X 3000MM DE ALTO, CADA SECCIÓN CUENTA CON 4 NIVELES DE ALMACENAJE (INCLUYENDO PLANTA SUELO MAS 3 NIVELES DE CARGA COMPUESTOS POR LARGUEROS), COMPUESTO POR 2 UND. DE LARGUEROS POR NIVEL UBICADOS TANTO EN LA CARA FRONTAL COMO LA POSTERIOR. LOS LATERALES SON ABIERTOS E IRAN ABIERTOS POR LA PARTE TRASERA.</p>	UND	03
	<p>ESTANTERÍA FIJA PARA PALETIZADO TIPO 06. ESTANTERÍA DE CARGA PESADA (HASTA 2000KG POR NIVEL).</p> <p>SE COMPONE DE:</p> <p>05 3 SECCIONES DE 3300MM DE FRENTE X 1100MM DE FONDO X 3000MM DE ALTO, CADA SECCIÓN CUENTA CON 4 NIVELES DE ALMACENAJE (INCLUYENDO PLANTA SUELO MAS 3 NIVELES DE CARGA COMPUESTOS POR LARGUEROS), COMPUESTO POR 2 UND. DE LARGUEROS POR NIVEL UBICADOS TANTO EN LA CARA FRONTAL COMO LA POSTERIOR. LOS LATERALES SON ABIERTOS E IRAN ABIERTOS POR LA PARTE TRASERA.</p>	UND	03



firmado digitalmente por PITA VENEZ Jose Luis FAU
537630222 soft
Activo: Doy V° B°
Fecha: 17.08.2022 17:40:30 -05:00

ESPECIFICACIONES TECNICAS DE ESTANTERIAS FIJAS PARA PALETIZADO DE CARGA PESADA (HASTA 2000KG POR NIVEL) CON LATERALES ABIERTOS

COMPUESTOS POR NIVELES DE ALMACENAMIENTO, LOS CUALES SE COMPONEN DE LARGUEROS A AMBAS CARAS DE LAS ESTANTERIAS DE 120MM DE ANCHO Y 50MM DE FONDO, FABRICADOS EN ACERO GALVANIZADO DE 1.5MM DE ESPESOR, AJUSTABLES CADA 50MM. UNION ENTRE LARGUERO Y LATERALES PARA SU SUJECCION MEDIANTE 5 PESTAÑAS POR CADA UNO DE LOS LARGUEROS (ADEMAS DE 2 CLAVIJAS DE SEGURIDAD POR LARGUERO), DANDO LA POSIBILIDAD DE ALMACENAR HASTA 2000KG EN CADA UNO DE LOS NIVELES.

LATERALES: FORMADOS POR UNA ESTRUCTURA UNIDA POR BASTIDORES DE SECCION RECTANGULAR DE DIMENSIONES 76 X 63MM, FABRICADOS CON LÁMINA DE ACERO GALVANIZADO DE 1,5MM DE ESPESOR, LOS POSTES LLEVAN PERFORACIONES TRAPEZOIDALES A CADA 50MM DE DISTANCIA A CENTRO PARA EL AJUSTE VERTICAL DE LOS LARGUEROS.

HORIZONTALES / DIAGONALES: PERFILES CONFORMADOS EN FORMA DE C DE DIMENSIONES 36 X 14MM FABRICADOS CON LÁMINA DE ACERO GALVANIZADO DE 1,5MM DE ESPESOR Y PROVISTOS DE PERFORADOS EN AMBOS EXTREMOS PARA SU FIJACIÓN MEDIANTE TORNILLOS A LOS PERFORACIONES DE LOS BASTIDORES.

BASES BASTIDOR: ELEMENTO ESTAMPADO FABRICADO EN ACERO GALVANIZADO POR INMERSION DE 5MM DE ESPESOR Y PROVISTOS DE PERFORACIONES PARA SUJECIONES LATERALES A LOS BASTIDORES Y PERFORACIONES EN LA BASE PARA LA FIJACION A SUELO.

PLACAS DE NIVELACION: ELEMENTO SITUADO BAJO LA BASE DEL BASTIDOR PERMITIENDO LA NIVELACION DE LOS MISMOS. FABRICADOS CON LÁMINA DE ACERO GALVANIZADO DE 1 MM DE ESPESOR,

LARGUEROS: PERFILES DE SECCION RECTANGULAR DE DIMENSIONES 120 X 50MM FABRICADOS CON LÁMINA DE ACERO GALVANIZADO DE 1,5MM DE ESPESOR. EN LOS EXTREMOS DISPONEN DE CONECTORES SOLDADOS QUE ENCAJAN EN LOS PERFORADOS DE LOS BASTIDORES. SE ASEGURAN A LOS BASTIDORES MEDIANTE DOS CLAVIJAS DE SEGURIDAD POR LARGUERO.

DISTANCIADORES: PERFILES DE SECCION RECTANGULAR FABRICADOS CON LÁMINA DE ACERO GALVANIZADO DE 3MM DE ESPESOR PARA LA UNION DE LOS BASTIDORES EN LAS ESTANTERIAS.



firmado digitalmente por PATRUCCO ZAMUDIO Humberto
Fax FAU 20537630222 soft
Activo: Doy V° B°
Fecha: 17.08.2022 17:01:23 -05:00



firmado digitalmente por OCTAS LIZANA Robinson
Fax FAU 20537630222 soft
Activo: Doy V° B°
Fecha: 17.08.2022 16:41:40 -05:00



PERÚ

Ministerio de Cultura

Unidad Ejecutora N° 008:
Proyectos Especiales

"Decenio de la Igualdad de Oportunidades para mujeres y hombres"

RESUMEN DE TIPOLOGÍA Y CANTIDAD DE MOBILIARIOS

ítem	Tipología	Nro. de mobiliarios
1	MESAS DE TRABAJO TIPO 01	32
2	CAJONES TIPO 01, 02,03,04	36
3	PLANEROS TIPO 02	2
4	ESTANTERÍA MOVIL TIPO 06	1
5	ESTANTERÍA MOVIL TIPO 07	1
6	ESTANTERÍA MOVIL TIPO 08	1
7	ESTANTERÍA MOVIL TIPO 09	1
8	ESTANTERÍA MOVIL TIPO 10	1
9	ESTANTERÍA MOVIL TIPO 11	1
10	ESTANTERÍA MOVIL TIPO 12	1
11	ESTANTERÍA MOVIL TIPO 13	1
12	ESTANTERÍA MOVIL TIPO 14	4
13	ESTANTERÍA MOVIL TIPO 15	1
14	ESTANTERÍA MOVIL TIPO 16	1
15	ESTANTERÍA MOVIL TIPO 17	1
16	ESTANTERÍA MOVIL TIPO 18	1
17	ESTANTERÍA MOVIL TIPO 19	2
18	ESTANTERÍA MOVIL TIPO 20	3
19	ESTANTERIA FIJA MEDIA CARGA TIPO 02	1
20	ESTANTERIA FIJA MEDIA CARGA TIPO 03	3
21	ESTANTERIA FIJA MEDIA CARGA TIPO 04	2
22	ESTANTERIA FIJA MEDIA CARGA TIPO 05	1
23	ESTANTERIA FIJA MEDIA CARGA TIPO 06	6
24	ESTANTERIA FIJA PALETIZADO TIPO 02	1
25	ESTANTERIA FIJA PALETIZADO TIPO 03	2
26	ESTANTERIA FIJA PALETIZADO TIPO 04	6
27	ESTANTERIA FIJA PALETIZADO TIPO 05	3
28	ESTANTERIA FIJA PALETIZADO TIPO 06	3

Total	119
--------------	------------



Firmado digitalmente por PITA
JIMENEZ Jose Luis FAU
20537630222 soft
Motivo: Doy V° B°
Fecha: 17.08.2022 17:40:19 -05:00



Firmado digitalmente por
PATRUCCO ZAMUDIO Humberto
Max FAU 20537630222 soft
Motivo: Doy V° B°
Fecha: 17.08.2022 17:01:30 -05:00



Firmado digitalmente por
LLACCTAS LIZANA Robinson
Herfliss FAU 20537630222 soft
Motivo: Doy V° B°
Fecha: 17.08.2022 16:41:57 -05:00



4.2 INSTALACIÓN DE MOBILIARIOS

- El CONTRATISTA es responsable de la verificación de las medidas previo a la fabricación y a la instalación de los mobiliarios. Las dimensiones podrán ser rectificadas previa aprobación de la Oficina de Inversiones de la UE008.
- El CONTRATISTA será responsable de la limpieza permanente y eliminación de basura fuera de las áreas del Ministerio de Cultura, asimismo, proporcionará la lista del personal que ingresará a las oficinas debiendo contar todas ellas con el SCTR y con EPP previstos para cada actividad.
- El contratista será responsable de proveer y del transporte de todo equipo y material que resulte necesario para instalación dentro de los plazos establecidos, la Entidad no suministrará ningún equipo, insumo, material, accesorios, equipo de seguridad, plástico para protección de ambientes, herramientas, ni cualquier otro elemento necesario para el desarrollo de la instalación.
- El contratista será responsable de los daños ocasionados a la infraestructura del inmueble, en el momento que se realice la instalación del mobiliario. Por lo tanto, durante la ejecución de los trabajos de instalación se protegerá los activos existentes en el área, garantizando la seguridad del mobiliario e inmueble, de ser el caso. Todo daño o perjuicio a los bienes de la institución o a terceros, producto de la ejecución de la instalación será de entera responsabilidad del contratista; debiendo este, subsanar de forma inmediata los daños ocasionados o el reemplazo de los bienes dañados.
- El ingreso y el horario de trabajo deberán ser previamente coordinados con la Entidad.
- El CONTRATISTA, al iniciar la instalación, deberá presentar un informe médico en el que conste que todo su personal cuenta con las tres (03) dosis aplicadas de la vacuna contra el COVID-19 y un diagnóstico negativo a la prueba antigénica del COVID-19, en caso su personal presente síntomas, el CONTRATISTA deberá realizar la prueba molecular para descartar el COVID19. Y de ser positivo, proceder a la desinfección del área. Asimismo, el CONTRATISTA deberá tener en cuenta las disposiciones legales emitidas por los sectores competentes en relación al COVID 19, dictadas con el fin de implementar medidas destinadas a prevenir y controlar la propagación del COVID-19 que implican la implementación de medidas tales como, entre otras, las sanitarias. Pertenecen a estas normas, entre otras, el Decreto Supremo N° 058-2022-PCM que declara el Estado de Emergencia, las disposiciones dictadas por el Ministerio de Salud (MINSA), el Ministerio de Cultura, entre otros sectores competentes.
- El contratista será responsable de las obligaciones técnicas, económicas y legales resultantes de la instalación.
- La entrega de bienes se verificará con Guía de Remisión.
- La instalación se verificará con el Acta de finalización de entrega de bienes e instalación, suscrito entre el proveedor y un representante de la Oficina de Inversiones.



Firmado digitalmente por PITA
JIMENEZ Jose Luis FAU
20537630222 soft
Motivo: Doy V° B°
Fecha: 17.08.2022 17:40:09 -05:00



Firmado digitalmente por
PATRICIO ZAMUDIO Humberto
Max FAU 20537630222 soft
Motivo: Doy V° B°
Fecha: 17.08.2022 17:01:37 -05:00



Firmado digitalmente por
LLACCTAS LIZANA Robinson
Herless FAU 20537630222 soft
Motivo: Doy V° B°
Fecha: 17.08.2022 16:42:15 -05:00



4.3 ACABADOS

ACABADO: TODO ELEMENTO METALICO ESTARÁ ACABADO EN PINTURA EPÓXICA HORNEADA Y ANTICORROSIVA, EN POLVO, ACABADO MATE TEXTURIZADO Y COLOR POR DEFINIR CON UN ESPESOR DE 2.5 MILÉSIMAS LIBRE DE SOLVENTES (ECOLÓGICA). EL PROCESO DE PINTADO DE LOS ELEMENTOS INCLUYE DESENGRASE Y FOSFATADO, LAVADO Y SECADO. POSTERIORMENTE SE APLICA EL RECUBRIMIENTO DE PINTURA EN POLVO, PARA SER SECADO POR HORNO A 200° C CENTÍGRADOS DURANTE 20 MINUTOS). EL ACABADO FINAL ES TERSO Y LISO SIN PRESENTAR GRANO NI FILOS CORTANTES O VISIBLES.



PERÚ

Ministerio de Cultura

Unidad Ejecutora N° 008:
Proyectos Especiales

"Decenio de la Igualdad de Oportunidades para mujeres y hombres"

CARACTERÍSTICAS TÉCNICAS

PINTURA

DESCRIPCIÓN

Recubrimiento en polvo obtenido a partir de un sistema mixto de Epoxi-Poliéster.

- Código: 3-3322/VT
- Naturaleza: híbrido

CARACTERÍSTICAS DEL POLVO

- Densidad (UNE 48-098-92): 1,60 g/cc
- Tiempo de GEL (200°C): 190 / 200 s
- Materia no volátil (180°C): 99,9%
- Estabilidad física: Buena

APLICACIÓN

- Tensión: 50-70 kV
- Curado: 15 s a 180°C (temp. pieza)

CARACTERÍSTICAS DE LA PELICULA APLICADA

- Espesor (UNE-48-031-80): Entre 40 y 60µ
- Resistencia al sobreestufado: $E < 2.0$
- Adherencia (UNE 48-032-80): 100 %
- Embutición ERICHSEN (UNE 48-183-84): 8 mm
- Plegado 5 mm (UNE 48-169-92): OK
- Percusión: directo e inverso (INTA 160266): 70 cm (1 kg)

PROPIEDADES DE REACCIÓN Y RESISTENCIA AL FUEGO

- Clasificación A2 - s1,d0 (NF EN 13501-1)



Firmado digitalmente por PITA
JIMENEZ Jose Luis FAU
20537630222 soft
Motivo: Doy V° B°
Fecha: 17.08.2022 17:39:54 -05:00



Firmado digitalmente por
PATRUCCO ZAMUDIO Humberto
Max FAU 20537630222 soft
Motivo: Doy V° B°
Fecha: 17.08.2022 17:01:44 -05:00



Firmado digitalmente por
LLACCTAS LIZANA Robinson
Herless FAU 20537630222 soft
Motivo: Doy V° B°
Fecha: 17.08.2022 16:42:33 -05:00

4.4 GARANTÍA COMERCIAL

Alcance de la garantía: Contra defectos de diseño y/o fabricación, averías o fallas de funcionamiento.

Periodo de garantía: Diez (10) años como mínimo.

Inicio del cómputo del periodo de garantía: A partir de la fecha en la que se otorgó la conformidad a la contratación.

Mantenimiento incluido: Mantenimiento preventivo anual durante los siguientes tres años tras el suministro e instalación de todos los sistemas.



PERÚ

Ministerio de Cultura

Unidad Ejecutora N° 008:
Proyectos Especiales

"Decenio de la Igualdad de Oportunidades para mujeres y hombres"

V. PLAZO DE ENTREGA

Los bienes objeto de contratación deberán ser entregados en un plazo máximo de ciento ochenta (180) días calendario, contabilizados desde el día siguiente de perfeccionado el contrato.

VI. REQUISITOS DEL PROVEEDOR

Características mínimas que deberá cumplir el proveedor:

- Persona natural o jurídica
- Contar con RNP vigente en el momento de la contratación.
- Contar con RUC activo y habido.

VII. OBLIGACIONES DEL CONTRATISTA

- El contratista es responsable directo y absoluto para la entrega en el lugar y plazos establecidos.
- El contratista es responsable de la entrega de los bienes conforme lo indica el requerimiento mínimo establecido en las especificaciones técnicas.
- Que el personal destacado del contratista cuente con los seguros contra todo riesgo (SCTR) durante el periodo de instalación y puesta en funcionamiento de los bienes

VIII. FORMA DE PAGO

El pago se realizará previa conformidad del área usuaria, en único pago, de acuerdo a lo precisado en el artículo 171 del Reglamento de la Ley de Contrataciones del Estado.

IX. ADELANTO

La Entidad otorgará un adelanto directo, por el 30% del monto del contrato original; debiendo, el contratista, presentar la garantía correspondiente.

El contratista debe solicitar los adelantos dentro de OCHO (08) de suscrito el contrato, adjuntando a su solicitud la garantía por adelantos mediante carta Fianza acompañada del comprobante de pago correspondiente. Vencido dicho plazo no procede la solicitud.

La Entidad debe entregar el monto solicitado dentro de los siete (07) siguientes a la presentación de la solicitud del contratista"

X. CONFORMIDAD DE LOS BIENES

La conformidad será otorgada por la Oficina de Inversiones de la Unidad Ejecutora 008 Proyectos Especiales del Ministerio de Cultura, previo informe de opinión técnica favorable emitido por la Dirección General de Museos, de acuerdo a lo precisado en el artículo 168 del Reglamento de la Ley de Contrataciones del Estado.




PERÚ
Ministerio de Cultura

Firmado digitalmente por
LLACCTAS LIZANA Robinson
Hexless FAU 20537630222 soft
Motivo: Doy V° B°
Fecha: 17.08.2022 16:42:51 -05:00


PERÚ
Ministerio de Cultura

Firmado digitalmente por
PATRUCCO ZAMUDIO Humberto
Max FAU 20537630222 soft
Motivo: Doy V° B°
Fecha: 17.08.2022 17:01:52 -05:00


PERÚ
Ministerio de Cultura

Firmado digitalmente por PITA
JIMENEZ Jose Luis FAU
20537630222 soft
Motivo: Doy V° B°
Fecha: 17.08.2022 17:39:44 -05:00



PERÚ

Ministerio de Cultura

Unidad Ejecutora N° 008:
Proyectos Especiales

"Decenio de la Igualdad de Oportunidades para mujeres y hombres"

XI. SEGURIDAD DE LA INFORMACIÓN

El proveedor se compromete a garantizar la integridad, confidencialidad y reserva absoluta en el manejo de información a la que se tenga acceso y se encuentre relacionada con la prestación de la contratación, quedando prohibido revelar dicha información a terceros.

XII. PENALIDADES

Penalidad por mora en la ejecución de la prestación o prestaciones: (Obligatorio)

Penalidad diaria = $\frac{0.10 \times \text{monto}}{F \times \text{plazo en días}}$

Donde F tiene los siguientes valores:

- a) Para plazos menores o iguales a 60 días, para bienes y servicios en general: F = 0.40
- b) Para plazos mayores a 60 días, para bienes y servicios en general: F = 0.25

La penalidad por mora en la ejecución de la prestación, las que se calculan de forma independiente a esta y hasta por un monto máximo equivalente al diez por ciento (10%) del monto del contrato vigente y orden.

XIII. OTRAS CONDICIONES

NORMAS ANTICORRUPCIÓN

El postor / postor acepta expresamente que no llevara a cabo, acciones que están prohibidas por las leyes locales u otras leyes anticorrupción. Sin limitar lo anterior, el postor / postor se obliga a no efectuar ningún pago, ni ofrecerá ni transferirá algo de valor, a un establecido de manera que pudiese violar las leyes locales u otras leyes anticorrupción, sin restricción alguna. En forma especial, el postor / postor declara con carácter de declaración jurada que no se encuentra inmerso en algún proceso de carácter penal vinculado a presuntos ilícitos penales contra el Estado Peruano, constituyendo su declaración, la firma del mismo en la Orden de Compra de la que estas especificaciones técnicas forman parte integrante.

NORMAS ANTISOBORNO

El postor, no debe ofrecer, negociar o efectuar, cualquier pago, objeto de valor o cualquier dádiva en general, o cualquier beneficio o incentivo ilegal en relación al contrato, que pueda constituir un incumplimiento de la ley, tales como robo, fraude, cohecho o tráfico de influencias, directa o indirectamente, o a través de socios, integrantes de los órganos de administración, apoderados, representantes legales, funcionarios, asesores o personas vinculadas, en concordancia o a lo establecido en el artículo 11 de la Ley de Contrataciones del Estado, Ley N°30225, el artículo 7° de su Reglamento aprobado mediante Decreto Supremo N°344-2018-EF. Asimismo, el postor se obliga a conducirse en todo momento, durante la ejecución del contrato, con honestidad, probidad, veracidad e integridad y de no cometer actos ilegales o de corrupción, directa o indirectamente o a través de sus socios, accionistas, participantes, integrantes de los órganos de administración apoderados, representantes legales, funcionarios, asesores y personas vinculadas en virtud a lo establecido en los artículos antes citados de la Ley de Contrataciones del Estado y su Reglamento. Asimismo, el Postor se compromete a comunicar a las autoridades competentes, de manera directa y oportuna, cualquier acto o conducta ilícita o corrupta de la que tuviera conocimiento; así también en adoptar medidas técnicas, prácticas, a través de los canales dispuestos por la entidad. De la misma manera, el postor es consciente que, de no cumplir con lo anteriormente expuesto, se someterá a la resolución del contrato y a las acciones civiles y/o penales que la entidad pueda accionar.



Firmado digitalmente por PITA
JIMENEZ Jose Luis FAU
20537630222 soft
Motivo: Day V° B°
Fecha: 17.08.2022 17:39:36 -05:00



Firmado digitalmente por
LLACCTAS LIZANA Robinson
Herless FAU 20537630222 soft
Motivo: Day V° B°
Fecha: 17.08.2022 16:43:08 -05:00



Firmado digitalmente por
PATRUCCO ZAMUDIO Humberto
Max FAU 20537630222 soft
Motivo: Day V° B°
Fecha: 17.08.2022 17:02:04 -05:00



PERÚ

Ministerio de Cultura

Unidad Ejecutora N° 008:
Proyectos Especiales

"Decenio de la Igualdad de Oportunidades para mujeres y hombres"

XIV. RESPONSABILIDAD POR VICIOS OCULTOS

El plazo máximo de responsabilidad que tendrá el contratista por la calidad ofrecida y por los vicios ocultos de los bienes entregados, no podrá ser menor a diez (10) años contados a partir de emitida la conformidad.

XV. ANEXOS

Ver planos.

REQUISITOS DE CALIFICACIÓN

<p>A.</p>	<p>EXPERIENCIA DEL POSTOR EN LA ESPECIALIDAD</p> <p><u>Requisitos:</u></p> <p>El postor debe acreditar un monto facturado acumulado equivalente a S/ 12,000,000.00 (Doce Millones con 00/100 soles), por la venta de bienes iguales o similares al objeto de la convocatoria, durante los ocho (8) años anteriores a la fecha de la presentación de ofertas que se computarán desde la fecha de la conformidad o emisión del comprobante de pago, según corresponda.</p> <p>Se consideran bienes similares a los siguientes</p> <ul style="list-style-type: none"> - Estantería y mobiliario metálico en general. <p><u>Acreditación:</u></p> <p>La experiencia del postor en la especialidad se acreditará con copia simple de (i) contratos u órdenes de compra, y su respectiva conformidad o constancia de prestación; o (ii) comprobantes de pago cuya cancelación se acredite documental y fehacientemente, con voucher de depósito, nota de abono, reporte de estado de cuenta, cualquier otro documento emitido por Entidad del sistema financiero que acredite el abono o mediante cancelación en el mismo comprobante de pago¹ correspondientes a un máximo de veinte (20) contrataciones.</p> <p>En caso los postores presenten varios comprobantes de pago para acreditar una sola contratación, se debe acreditar que corresponden a dicha contratación; de lo contrario, se asumirá que los comprobantes acreditan contrataciones independientes, en cuyo caso solo se considerará, para la evaluación, las veinte (20) primeras contrataciones indicadas en el Anexo correspondiente, de los documentos del procedimiento, referido a la Experiencia del Postor en la Especialidad.</p> <p>En el caso de suministro, solo se considera como experiencia la parte del contrato que haya</p>
------------------	--



do digitalmente por PITA
JEZ Jose Luis FAU
x FAU 20537630222 soft
ivo Doy V° B°
ha: 17.08.2022 17:39:29 -05:00



nado digitalmente por
TRUCCO ZAMUDIO Humberto
x FAU 20537630222 soft
ivo Doy V° B°
ha: 17.08.2022 17:02:13 -05:00



Cabe precisar que, de acuerdo con la **Resolución N° 0065-2018-TCE-S1 del Tribunal de Contrataciones del Estado:**

"... el solo sello de cancelado en el comprobante, cuando ha sido colocado por el propio postor, no puede ser considerado como una acreditación que produzca fehacencia en relación a que se encuentra cancelado. Admitir ello equivaldría a considerar como válida la sola declaración del postor afirmando que el comprobante de pago ha sido cancelado"

(...)

"Situación diferente se suscita ante el sello colocado por el cliente del postor [sea utilizando el término "cancelado" o "pagado"] supuesto en el cual sí se contaría con la declaración de un tercero que brinde certeza, ante la cual debiera reconocerse la validez de la experiencia"



Firmado digitalmente por
LLACCTAS LIZANA Robinson
Herless FAU 20537630222 soft
Motivo: Doy V° B°
Fecha: 17.08.2022 16:43:29 -05:00



PERÚ

Ministerio de Cultura

Unidad Ejecutora N° 008:
Proyectos Especiales

"Decenio de la Igualdad de Oportunidades para mujeres y hombres"

sido ejecutada durante los ocho (8) años anteriores a la fecha de presentación de ofertas, debiendo adjuntarse copia de las conformidades correspondientes a tal parte o los respectivos comprobantes de pago cancelados.

En los casos que se acredite experiencia adquirida en consorcio, debe presentarse la promesa de consorcio o el contrato de consorcio del cual se desprenda fehacientemente el porcentaje de las obligaciones que se asumió en el contrato presentado; de lo contrario, no se computará la experiencia proveniente de dicho contrato.

Asimismo, cuando se presenten contratos derivados de procesos de selección convocados antes del 20.09.2012, la calificación se ceñirá al método descrito en la Directiva "Participación de Proveedores en Consorcio en las Contrataciones del Estado", debiendo presumirse que el porcentaje de las obligaciones equivale al porcentaje de participación de la promesa de consorcio o del contrato de consorcio. En caso que en dichos documentos no se consigne el porcentaje de participación se presumirá que las obligaciones se ejecutaron en partes iguales.

Si el titular de la experiencia no es el postor, consignar si dicha experiencia corresponde a la matriz en caso que el postor sea sucursal, o fue transmitida por reorganización societaria, debiendo acompañar la documentación sustentatoria correspondiente.

Si el postor acredita experiencia de una persona absorbida como consecuencia de una reorganización societaria, debe presentar adicionalmente el Anexo correspondiente, de los documentos del procedimiento.

Cuando en los contratos, órdenes de compra o comprobantes de pago el monto facturado se encuentre expresado en moneda extranjera, debe indicarse el tipo de cambio venta publicado por la Superintendencia de Banca, Seguros y AFP correspondiente a la fecha de suscripción del contrato, de emisión de la orden de compra o de cancelación del comprobante de pago, según corresponda.

Sin perjuicio de lo anterior, los postores deben llenar y presentar el Anexo correspondiente, de los documentos del procedimiento, referido a la Experiencia del Postor en la Especialidad.

Importante

En el caso de consorcios, solo se considera la experiencia de aquellos integrantes que se hayan comprometido, según la promesa de consorcio, a ejecutar el objeto materia de la convocatoria, conforme a la Directiva "Participación de Proveedores en Consorcio en las Contrataciones del Estado".



Firmado digitalmente por PITA
JIMENEZ, Jose Luis FAU
20537630222 soft
Motivo: Doy V° B°
Fecha: 17.08.2022 17:39:11 -05:00



Firmado digitalmente por
LLACCTAS LIZANA Robinson
Herless FAU 20537630222 soft
Motivo: Doy V° B°
Fecha: 17.08.2022 16:43:48 -05:00



Firmado digitalmente por
PATRUCCO ZAMUDIO Humberto
Max FAU 20537630222 soft
Motivo: Doy V° B°
Fecha: 17.08.2022 17:02:20 -05:00

