

FICHA DE HOMOLOGACIÓN

I. DESCRIPCIÓN GENERAL

Código CUBSO	:	
Denominación del requerimiento	:	Catéter venoso central doble lumen de 5 Fr x 13 cm
Denominación técnica	:	Catéter venoso central doble lumen de 5 Fr x 13 cm
Unidad de medida	:	Kit
Resumen	:	Dispositivo médico de un solo uso, se presenta en forma de KIT compuesto por catéter doble lumen, guía con funda protectora o porta guía, aguja introductora, fijador de sujeción, jeringa y dilatador. Se introduce en una vena cervical o torácica, con la finalidad de realizar procedimientos de infusión de líquidos, extracción o transfusión de sangre y control hemodinámico en pacientes pediátricos.

II. DESCRIPCIÓN ESPECÍFICA

2.1. CARACTERÍSTICAS TÉCNICAS

2.1.1. Características y especificaciones

Del bien:

a) Del dispositivo médico completo (Kit)

N°	Características	Especificación	Documento Técnico de Referencia
1	Esterilidad	Estéril (véase Nota 1)	USP <71> o norma técnica de referencia autorizada en su registro sanitario

b) Del catéter

N°	Características	Especificación	Documento Técnico de Referencia
2	Material		
2.1	Cuerpo, vías o líneas o tubos de extensión y adaptador o eje de unión.	Poliuretano o elastómero de silicón	Establecido por el Ministerio
2.2	Otras partes	Polímero	
3	Calibre o diámetro externo	5 Fr	
4	Longitud	13 cm o 130 mm	
5	Radiodetectable (radiopaco)	Cuerpo y punta (extremo distal) son radiodetectables	ISO 10555-1 Intravascular catheters – Sterile and single-use catheters – Part 1: General requirements o NTP-ISO 10555-1 Catéteres intravasculares. Catéteres estériles de un solo uso. Parte

N°	Características	Especificación	Documento Técnico de Referencia
			1: Requisitos generales, numeral 4 o norma técnica de referencia autorizada en su registro sanitario.
6	Marcado del cuerpo	Con marcas longitudinales de profundidad	ISO 10555-3 Intravascular catheters – Sterile and single-use catheters o NTP-ISO 10555-3 Catéteres estériles de un solo uso. Parte 3: Catéteres venosos centrales, numeral 4 o norma técnica de referencia autorizada en su registro sanitario.
7	Punta (extremo distal)	De forma cónica, suave y redondeada.	ISO 10555-1 Intravascular catheters – Sterile and single-use catheters – Part 1: General requirements o NTP-ISO 10555-1 Catéteres intravasculares. Catéteres estériles de un solo uso. Parte 1: Requisitos generales, numeral 4 o norma técnica de referencia autorizada en su registro sanitario.
8	Estructura del adaptador o eje de unión	Con alas o salientes para la fijación	Establecido por el Ministerio
9	Vías o líneas o tubos de extensión		
9.1	Número	Dos: distal y proximal; cada vía o línea o tubo de extensión con un clamp o pinza deslizante	Establecido por el Ministerio
9.2	Calibre (diámetro externo)	<ul style="list-style-type: none"> • Distal: 18 G • Proximal: 18 G a 20 G 	
9.3	Identificación	Cada vía o línea o tubo de extensión debe identificarse por su tipo y/o calibre.	ISO 10555-3 Intravascular catheters – Sterile and single-use catheters o NTP-ISO 10555-3:2014 Catéteres estériles de un solo uso. Parte 3: Catéteres venosos centrales, numeral 4 o norma técnica de referencia autorizada en su registro sanitario.
10	Acoplamiento de los conectores o conos	Cónico Luer hembra (conicidad 6%)	ISO 11070 Sterile single-use intravascular introducers, dilators and guidewires numeral 5 o norma técnica de referencia autorizada en su registro sanitario.
11	Tipo de tapas o protectores	Luer macho con o sin membranas para inyección y adaptables a cada conector o cono	Establecido por el Ministerio
12	Ausencia de fugas	No debe exhibir fugas de líquido	ISO 10555-1 Intravascular catheters – Sterile and single-

N°	Características	Especificación	Documento Técnico de Referencia
			use catheters – Part 1: General requirements o NTP-ISO 10555-1 Catéteres intravasculares. Catéteres estériles de un solo uso. Parte 1: Requisitos generales, numeral 4 o norma técnica de referencia autorizada en su registro sanitario.
13	Acabado	Libre de fisuras, deformaciones, burbujas, asperezas, rebabas, ralladuras, áreas rugosas, agujeros y materia extraña	Establecido por el Ministerio
14	Apirogenicidad y/o endotoxinas bacterianas	<ul style="list-style-type: none"> • <u>Apirógeno</u>: Ausencia de pirógenos; y/o • <u>Endotoxinas bacterianas</u>: No más de 0,5 UE/mL o 20 UE/dispositivo 	USP <151> y/o USP <161> o norma técnica de referencia autorizada en su registro sanitario
15	Biocompatibilidad		
15.1	Genotoxicidad	No genotóxico	ISO 10993-3 Biological evaluation of medical devices – Part 3: Tests for genotoxicity, carcinogenicity and reproductive toxicity, numeral 5, o norma técnica de referencia autorizada en su registro sanitario
15.2	Hemocompatibilidad	No presenta reacciones hemolíticas	ISO 10993-4 Biological evaluation of medical devices – Part 4: Selection of tests for interactions with blood, numeral 6, o norma técnica de referencia autorizada en su registro sanitario
15.3		No trombogénico	
15.4	Citotoxicidad	No citotóxico	ISO 10993-5 Biological evaluation of medical devices - Part 5: Tests for in vitro cytotoxicity, numeral 8.5 o NTP-ISO 10993-5 Evaluación biológica de dispositivos médicos. Parte 5: Ensayos de citotoxicidad in vitro, numeral 8.5 o norma técnica de referencia autorizada en su registro sanitario
15.5	Implantación	No produce efectos locales después de la implantación	ISO 10993-6 Biological evaluation of medical devices — Part 6: Tests for local effects after implantation, numeral 5, o norma técnica de referencia autrizada en su registro sanitario

N°	Características	Especificación	Documento Técnico de Referencia
15.6	Sensibilidad cutánea	No produce sensibilización cutánea	ISO 10993-10 Biological evaluation of medical devices - Part 10: Tests for skin sensitization, numeral 6 o norma técnica de referencia autorizada en su registro sanitario
15.7	Toxicidad sistémica	No produce toxicidad sistémica	ISO 10993-11 Biological evaluation of medical devices — Part 11: Tests for systemic toxicity, numeral 6 o 7 o 8; o norma técnica de referencia autorizada en su registro sanitario
15.8	Irritación	No produce irritación	ISO 10993-23 Biological evaluation of medical devices - Part 23: Tests for irritation, numeral 6 o 7 o 8; o norma técnica de referencia autorizada en su registro sanitario

c) De la guía con funda protectora o porta guía

N°	Características	Especificación	Documento Técnico de Referencia
16	Material	Acero inoxidable y/o nitinol	Establecido por Ministerio
17	Estructura	Enrollado helicoidalmente o en espiral o entorchado	ISO 11070 Sterile single-use intravascular introducers, dilators and guidewires numeral 3 o norma técnica de referencia autorizada en su registro sanitario
18	Diámetro	0,018 in a 0,021 in (0,457 mm a 0,533 mm)	Establecido por el Ministerio
19	Longitud	45 cm (+/- 15 cm)	
20	Punta	En forma de 'J'	ISO 11070 Sterile single-use intravascular introducers, dilators and guidewires numeral 8 o norma técnica de referencia autorizada en su registro sanitario
21	Corrosión	Resistente a la corrosión	ISO 11070 Sterile single-use intravascular introducers, dilators and guidewires numeral 4 o norma técnica de referencia autorizada en su registro sanitario
22	Marcado	Con marcas longitudinales de profundidad.	Establecido por el Ministerio
23	Acabado	Superficie uniforme, libre de muescas, rayas, rebabas, grietas, fisuras, fracturas, deformaciones,	

N°	Características	Especificación	Documento Técnico de Referencia
		rugosidades, materia extraña o contaminante y agujeros.	
24	Flexibilidad	Flexible	Establecido por el Ministerio
25	Funda protectora o porta guía		
25.1	Material	Polímero	Establecido por el Ministerio
25.2	Estructura	Con dispensador o sistema de avance	
25.3	Acabado	Superficie uniforme, libre de materia extraña, fisuras, deformaciones, burbujas, asperezas, rebabas, ralladuras, áreas rugosas y agujeros.	

d) De la aguja introductora

N°	Características	Especificación	Documento Técnico de Referencia
26	Material		
26.1	Cánula o tubo de la aguja	Acero inoxidable	ISO 9626 Stainless steel needle tubing for the manufacture of medical devices — Requirements and test methods numeral 4 o 5; o norma técnica de referencia autorizada en su registro sanitario
26.2	Conector o cono o pabellón o base y funda protectora o capuchón o tubo protector	Polímero	Establecido por el Ministerio
27	Acabado		
27.1	Parte metálica	Superficie uniforme, libre de materia extraña, muescas rayas, rebabas, grietas, fisuras, fracturas, o contaminante, obstrucciones y agujeros; no debe tener punta deformada.	Establecido por el Ministerio
27.2	Partes plásticas	Superficie uniforme, libre de materia extraña, fisuras, deformaciones, burbujas, asperezas, rebabas, ralladuras, áreas rugosas y agujeros.	
28	Calibre	18 G o 20 G	ISO 9626 Stainless steel needle tubing for the manufacture of medical devices — Requirements and test methods numeral 5; o norma técnica de referencia autorizada en su registro

N°	Características	Especificación	Documento Técnico de Referencia
			sanitario
Cánula o tubo de la aguja			
29	Longitud	No menor de 38,0 mm	Establecido por el Ministerio
30	Corrosión	Resistente a la corrosión	ISO 9626 Stainless steel needle tubing for the manufacture of medical devices — Requirements and test methods numeral 5; o norma técnica de referencia autorizada en su registro sanitario
31	Punta	Biselada o tribiselada	Establecido por el Ministerio
32	Unión	En el extremo distal se ensambla a un cono Luer hembra recto o en "Y"	ISO 7864 Sterile hypodermic needles for single use — Requirements and test methods numeral 4 o norma técnica de referencia autorizada en su registro sanitario
Conector o cono o pabellón o base			
33	Acoplamiento	Cónico Luer hembra (conicidad 6%)	ISO 11070 Sterile single-use intravascular introducers, dilators and guidewires numeral 5 o norma técnica de referencia autorizada en su registro sanitario

e) Dilatador

N°	Características	Especificación	Documento Técnico de Referencia
34	Material	Polímero	Establecido por el Ministerio
35	Diámetro exterior	6 Fr	
36	Aspecto	Conducto tubular cuyo extremo distal está unido a un cono y el extremo proximal presenta una disminución de diámetro.	
37	Acabado	Superficie uniforme, libre de materia extraña, fisuras, deformaciones, burbujas, asperezas, rebabas, ralladuras, áreas rugosas y agujeros.	

f) Jeringa

N°	Características	Especificación	Documento Técnico de Referencia
Cilindro o barril			
38	Material	Polipropileno o policarbonato	Establecido por el Ministerio
39	Capacidad	No menor de 5 mL o 5 cc	

N°	Características	Especificación	Documento Técnico de Referencia
40	Marcado	Marcas de graduación a lo largo del eje longitudinal	ISO 7886-1 Sterile hypodermic syringes for single use – Part 1: Syringes for manual use o NTP-ISO 7886-1 Jeringas hipodérmicas estériles de un solo uso. Parte 1: Jeringas para uso manual. 3ª Edición, numeral 9 o norma técnica de referencia autorizada en su registro sanitario
41	Pivote	Acoplamiento cónico tipo Luer macho	ISO 7886-1 Sterile hypodermic syringes for single use – Part 1: Syringes for manual use o NTP-ISO 7886-1 Jeringas hipodérmicas estériles de un solo uso. Parte 1: Jeringas para uso manual. 3ª Edición, numeral 12 o norma técnica de referencia autorizada en su registro sanitario
42	Transparencia	Transparente o traslúcido	ISO 7886-1 Sterile hypodermic syringes for single use – Part 1: Syringes for manual use o NTP-ISO 7886-1 Jeringas hipodérmicas estériles de un solo uso. Parte 1: Jeringas para uso manual. 3ª Edición, numeral 5 o norma técnica de referencia autorizada en su registro sanitario
Émbolo			
43	Material	Polímero	Establecido por el Ministerio
Pistón			
44	Material	Elastómero o caucho	Establecido por el Ministerio
45	Acabado de la jeringa	Superficie uniforme, libre de materia extraña, fisuras, deformaciones, burbujas, asperezas, rebabas, ralladuras, áreas rugosas y agujeros.	

g) Fijador o alas, de sujeción o alas de fijación o abrazadera

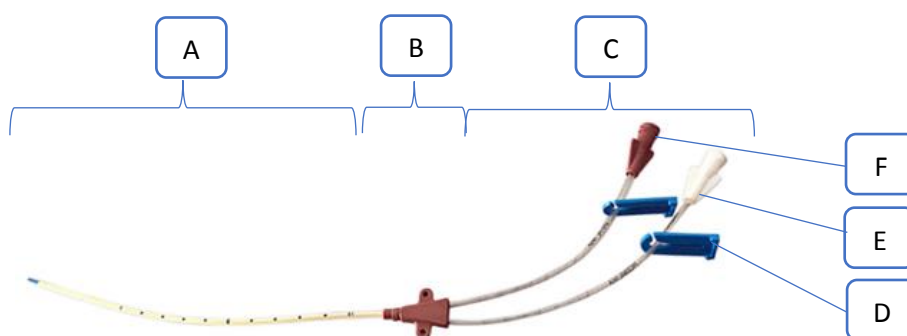
N°	Características	Especificación	Documento Técnico de Referencia
46	Material	Polímero	Establecido por el Ministerio
47	Estructura	Con agujeros en las salientes para la fijación	
48	Acabado	Superficie uniforme, libre de materia extraña, fisuras, deformaciones, burbujas, asperezas, rebabas, ralladuras, áreas rugosas y agujeros.	

Nota 1: En el caso de que el dispositivo médico haya sido esterilizado con el método de óxido de etileno, debe cumplir con los límites máximos permitidos de residuos de esterilización por óxido de etileno según la norma técnica de referencia autorizada en su registro sanitario.

La vigencia mínima del dispositivo médico deberá ser de dieciocho (18) meses al momento de la entrega en el almacén de la Entidad; para el caso de entregas sucesivas de bienes de un mismo lote, podrán aceptarse con una vigencia mínima de quince (15) meses (véase Nota 2).

Nota 2: Excepcionalmente, la Entidad puede precisar en el requerimiento, una vigencia mínima del bien inferior a la establecida en el párrafo precedente, en función del estudio de mercado y de la evaluación efectuada por la Entidad considerando la finalidad de la contratación.

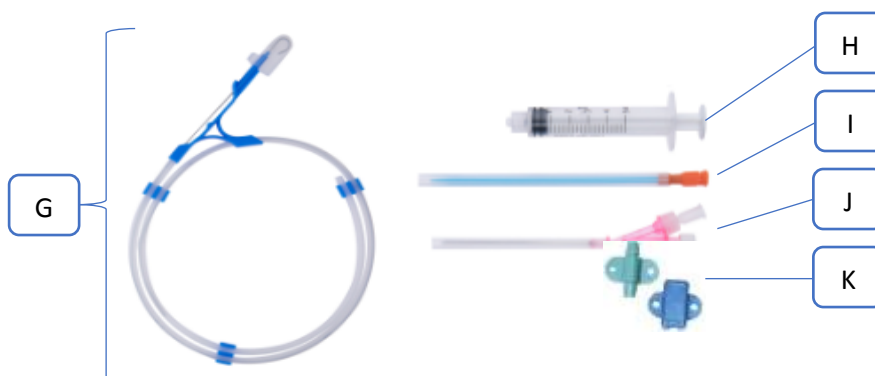
2.1.2. Gráficos o esquemas referenciales



Catéter

A: Cuerpo; **B:** Adaptador o eje de unión;
C: Vías o líneas o tubos de extensión; **D:** Clamp o pinza deslizante;
E: Conector o cono; **F:** Tapas o protectores

Figura 1 (No incluye diseño)



Otros Componentes del kit

G: Guía con funda protectora o porta guía;
H: Jeringa; **I:** Dilatador; **J:** Aguja introductora;
K: Fijador o alas, de sujeción o alas de fijación o abrazadera

Figura 2 (No incluye diseño)

2.1.3. Rotulado

2.1.3.1. Envase inmediato y mediato

El contenido de los rotulados debe corresponder al dispositivo médico ofertado y estar de acuerdo con lo autorizado en su Registro Sanitario o Certificado de Registro Sanitario, según los artículos 17°, 137° y 138° del Reglamento para el Registro, Control y Vigilancia Sanitaria de Productos Farmacéuticos, Dispositivos Médicos y Productos Sanitarios, aprobado con Decreto Supremo N° 016-2011-SA y sus modificatorias vigentes.

La Entidad mantiene la facultad de solicitar un logotipo en los envases inmediato y/o mediato del dispositivo médico, sin que éste vulnere lo establecido en la reglamentación vigente, para lo cual debe ser precisado en el requerimiento que formula el área usuaria.

2.1.3.2. Embalaje

El embalaje debe estar debidamente rotulado indicando lo siguiente:

- Nombre del dispositivo médico.
- Cantidad.
- Lote.
- Fecha de vencimiento.
- Nombre del proveedor.
- Especificaciones para la conservación y almacenamiento.
- Número de embalajes apilables.

Dicha información puede ser indicada en etiquetas.

2.1.4. Envase y embalaje

Los envases inmediato y mediato del dispositivo médico deben sujetarse a lo autorizado en su Registro Sanitario y lo establecido en el art. 141°, según Reglamento para el Registro, Control y Vigilancia Sanitaria de Productos Farmacéuticos, Dispositivos Médicos y Productos Sanitarios, aprobado con Decreto Supremo N° 016-2011-SA y sus modificatorias vigentes.

2.1.4.1. Envase inmediato o primario

Envase herméticamente sellado, exento de rebabas y aristas cortantes, que garantice el mantenimiento de la esterilidad, integridad de todos los componentes del kit y las condiciones de almacenamiento, con el fin de protegerlo de la contaminación y cambios físicos. Resistente a la manipulación, transporte, almacenamiento y distribución.

2.1.4.2. Envase mediato o secundario

Envase que contiene en su interior una o más unidades del dispositivo médico completo (kit), que garantice las propiedades físicas, condiciones biológicas e integridad del dispositivo. Resistente a la manipulación, transporte, almacenamiento y distribución.

2.1.4.3. Embalaje

Caja de cartón corrugado o de material distinto que debe cumplir con los siguientes requisitos:

- Nuevo, que garantice la integridad, orden, conservación, transporte, distribución y adecuado almacenamiento del dispositivo médico.
- Que facilite su conteo y fácil apilamiento.
- Debe descartarse la utilización de embalaje de productos comestibles o productos de tocador, entre otros de uso no sanitario.

2.1.5. Inserto o manual de instrucciones de uso

El contenido del inserto o manual de instrucciones de uso debe corresponder al dispositivo médico ofertado, debe estar redactado en idioma español y estar de acuerdo con lo autorizado en su Registro Sanitario, según lo establecido en el artículo 140° del Reglamento para el Registro, Control y Vigilancia Sanitaria de Productos Farmacéuticos, Dispositivos Médicos y Productos Sanitarios, aprobado con Decreto Supremo N° 016-2011-SA y sus modificatorias vigentes.

2.2. CONDICIONES DE EJECUCIÓN

2.2.1. De la recepción

Se sujeta a las disposiciones de recepción establecidas en la Ley de Contrataciones del Estado y su Reglamento; y modificatorias vigentes.

El acto de recepción de los bienes que formarán parte de la entrega se realizará por los responsables encargados de la Entidad; para lo cual el Químico Farmacéutico responsable del almacén o quien haga sus veces, realizará la verificación documentaria y evaluación organoléptica de las características físicas del dispositivo médico, según su procedimiento; cumpliendo con las disposiciones establecidas en los numerales 6.2.4.2. y 6.2.4.3. del Manual de Buenas Prácticas de Almacenamiento de Productos Farmacéuticos, Dispositivos Médicos y Productos Sanitarios en Laboratorios, Droguerías, Almacenes Especializados y Almacenes Aduaneros, aprobado con Resolución Ministerial N° 132-2015/MINSA.

2.2.1.1. Verificación documentaria

El contratista en el momento de entrega de los bienes en el punto de destino, debe entregar los documentos indicados en la Tabla N° 1, los cuales deben estar vigentes a la fecha de recepción y los documentos técnicos deben estar refrendados por el director técnico del contratista, para la verificación respectiva.

Tabla N° 1. Documentos a presentar por el contratista (véase Nota 3)

N°	Documento
1	Orden de compra – guía de internamiento.
2	Guía de remisión o factura.
3	Declaración jurada de compromiso de canje y/o reposición por defectos o vicios ocultos.
4	Copia simple del Registro Sanitario o Certificado de Registro Sanitario, con resolución(es) de autorización del(los) cambio(s), en el Registro Sanitario si los tuviera, del dispositivo médico.
5	Copia simple del certificado de análisis o documento equivalente por cada lote del dispositivo a entregar y copia simple de documentos técnicos para sustentar lo señalado en el segundo párrafo del numeral 3.1.1.4. de Documentos para la admisión de la oferta.
6	Copia simple del certificado de Buenas Prácticas de Manufactura (BPM) u otro documento equivalente que acredite cumplimiento de normas de calidad específicas al tipo de dispositivo médico (CE, ISO 13485 u otros de acuerdo al nivel de riesgo emitido por la Autoridad o Entidad Competente del país de origen). Para el caso del fabricante nacional, copia del certificado de BPM emitido por Digemid.
7	Copia simple del acta de muestreo.
8	Copia simple del informe de ensayo emitido por el Centro Nacional de Control de Calidad (CNCC) del Instituto Nacional de Salud (INS) o por cualquier laboratorio de la Red de Laboratorios Oficiales de Control de Calidad de Medicamentos y Afines del Sector Salud, según las pruebas de ensayo indicadas en la Tabla N° 2 del numeral 2.2.3. Del control de calidad.
9	Copia simple del certificado de Buenas Prácticas de Almacenamiento (BPA).

Nota 3: Los documentos a presentar cuyo contenido se encuentren en idioma diferente al español, deben presentar la respectiva traducción por traductor público juramentado o traductor colegiado certificado. El contratista es responsable de la exactitud y veracidad de dichos documentos.

Las copias simples del informe de ensayo y del acta de muestreo sólo aplican a cada entrega que corresponda efectuar un control de calidad, según cronograma establecido por la Entidad.

La copia simple de los documentos técnicos para sustentar lo señalado en el segundo párrafo del numeral 3.1.1.4. de Documentos para la admisión de la oferta y la declaración jurada de compromiso de canje y/o reposición por defectos o vicios ocultos, se reciben por única vez cuando se efectúa la primera entrega.

La declaración jurada de compromiso de canje y/o reposición por defectos o vicios ocultos aplica durante el plazo máximo de año y medio (18 meses), contado a partir de la conformidad otorgada por la Entidad.

2.2.1.2. Evaluación organoléptica

La evaluación organoléptica será realizada por el Químico Farmacéutico responsable del almacén de la Entidad o el profesional que haga sus veces, según su procedimiento; cumpliendo los lineamientos establecidos en la norma vigente, para lo cual debe utilizar un plan de muestreo de acuerdo a la norma NTP-ISO 2859-1:2013 (revisada el 2018).

2.2.2. De la conformidad

Se sujeta a las disposiciones de conformidad establecidas en la Ley de Contrataciones del Estado y su Reglamento; y modificatorias vigentes.

La conformidad de recepción de la prestación por parte de la Entidad, no enerva su derecho a reclamar posteriormente por defectos o vicios ocultos del(los) dispositivo(s) médico(s) entregado(s). El contratista es responsable por la calidad ofrecida y por los vicios ocultos del dispositivo médico ofertado. El plazo máximo de responsabilidad del contratista aplica durante año y medio (18 meses), contado a partir de la conformidad otorgada por la Entidad.

El canje por defectos o vicios ocultos será efectuado en el caso de que el dispositivo médico haya sufrido alteración de sus características técnicas sin causa atribuible al usuario. El canje o reposición se realizará a solo requerimiento de la Entidad, en un plazo no mayor a treinta (30) días calendario que se inicia desde la comunicación al contratista por parte de la Entidad y no generará gastos adicionales a la Entidad. Los dispositivos médicos a ingresar en el canje tendrán una vigencia igual o mayor a lo indicado en el último párrafo del numeral 2.1.1., contada a partir de la fecha de entrega del canje.

2.2.3. Del control de calidad

Para la verificación de la calidad, el dispositivo médico estará sujeto al control de calidad en el Centro Nacional de Control de Calidad (CNCC) del INS o por cualquier laboratorio de la Red de Laboratorios Oficiales de Control de Calidad de Medicamentos y Afines del Sector Salud, previo a su entrega en el lugar de destino final, y según cronograma establecido por la Entidad. Los ensayos realizados por cualquier laboratorio de la red deben estar avalados en su resolución de autorización vigente emitido por el CNCC-INS.

Los ensayos a efectuarse en el dispositivo médico ofertado son los siguientes:

Tabla N° 2. Ensayo para el control de calidad (véase Nota 4)

N°	Características	Capítulo / Numeral	Referencia
Dispositivo médico completo (kit)			
1	Esterilidad	Capítulo <71>	USP vigente (véase Nota 5)
Catéter			
2	Apirogenicidad o endotoxinas bacterianas (de acuerdo a lo autorizado en su Registro Sanitario)	Capítulo <151> o Capítulo <85>	USP vigente (véase Nota 5)

Nota 4: En el caso de que el área usuaria determine que los costos y/o la oportunidad del suministro originados de la exigencia del control de calidad, puedan impedir o poner en riesgo la finalidad de la contratación, ésta podrá ser eximida. Para estos efectos, en la evaluación se deben considerar los impedimentos que sustenten dicha exoneración. Asimismo, el área usuaria define si requiere la aplicación de control de calidad posterior detallando el procedimiento respectivo.

Nota 5: Cuando se hace referencia al término “vigente”, se considera a la última edición de la farmacopea.

Para la realización de los ensayos de control de calidad, el contratista debe prever los plazos que conllevará su ejecución, a fin de atender los requerimientos de éste con oportunidad.

La cantidad de muestra para los ensayos de control de calidad (Tabla N° 2) será determinada por el Centro Nacional de Control de Calidad (CNCC) del INS o por cualquier laboratorio de la Red de Laboratorios Oficiales de Control de Calidad de Medicamentos y Afines del Sector Salud que el contratista haya seleccionado, los cuales tomarán como referencia los procedimientos y normativas vigentes aprobadas por el CNCC del INS.

El contratista debe entregar los documentos solicitados por el personal del laboratorio de control de calidad, al momento del muestreo, para la realización de los ensayos según la Tabla N° 2.

Las unidades utilizadas para fines de control de calidad no forman parte del total de unidades a entregar.

Cuando una entrega esté conformada por más de un lote, las unidades del lote muestreado representarán al total de unidades de los lotes sujetos de muestreo. La obtención de un resultado de control de calidad “CONFORME” se interpreta como la conformidad de las unidades de todos los lotes que conforman la entrega. La obtención de un resultado de control de calidad “NO CONFORME”, significa que dicha entrega no cumple con el requisito de conformidad para el control de calidad solicitado, no pudiendo el contratista distribuir ninguno de los lotes sujetos de muestreo, debiendo proceder según lo señalado en el siguiente párrafo.

En el caso de que una entrega esté conformada por más de un lote y se obtenga un informe de ensayo de control de calidad con resultado “NO CONFORME” para el lote muestreado, el contratista procederá inmediatamente a solicitar al CNCC-INS o a un laboratorio de la Red, el control de calidad de los lotes restantes, cuyos gastos lo asumirá el contratista. En este caso, sólo formarán parte de la entrega los lotes que obtengan los resultados de control de calidad “CONFORME”.

Los resultados del muestreo y las ocurrencias relacionadas con la toma de muestra deben constar en el acta de muestreo, la misma que debe ser firmada por los representantes del laboratorio de control de calidad del CNCC-INS o el laboratorio de la red seleccionado y del contratista, y será considerada como requisito obligatorio para la entrega del dispositivo médico en el lugar de destino.

En caso de que dichas pruebas no puedan ser realizadas a nivel nacional, se debe presentar constancia de imposibilidad otorgada por el CNCC-INS y por los laboratorios de la Red de Laboratorios Oficiales de Control de Calidad de Medicamentos y Afines del Sector Salud.

La demora en los plazos de entrega que se deriven por resultado "NO CONFORME" en el control de calidad, será responsabilidad del contratista, y penalizado por mora de acuerdo a lo contemplado en la Ley de Contrataciones del Estado, su reglamento y modificatorias vigentes.

En caso de que durante la vigencia del contrato se incorpore un Laboratorio a la Red de Laboratorios Oficiales de Control de Calidad de Medicamentos y Afines del Sector Salud, el contratista está facultado para realizar las pruebas que correspondan, las mismas que serán válidas para efectos de la entrega de los dispositivos médicos.

Asimismo, en caso alguno de los laboratorios antes señalados sea excluido de la Red de Laboratorios Oficiales de Control de Calidad de Medicamentos y Afines del Sector Salud, las pruebas que se realicen no serán válidas para efectuar el internamiento de los dispositivos médicos.

2.2.4. De la vigilancia sanitaria

Por corresponder el presente bien a un dispositivo médico, la Entidad y/o establecimiento de salud y el contratista deben cumplir con realizar actividades de tecnovigilancia, que permitan prevenir y reducir los riesgos que se puede presentar durante el uso del dispositivo médico, presentando a la autoridad respectiva los informes que respalden el cumplimiento de las actividades realizadas de tecnovigilancia, de acuerdo a lo establecido en la NTS N° 123-MINSA/DIGEMID-V.01 Norma Técnica de Salud que regula las actividades de Farmacovigilancia y Tecnovigilancia de Productos Farmacéuticos, Dispositivos Médicos y Productos Sanitarios, aprobada con Resolución Ministerial N° 539-2016/MINSA, para las acciones correspondientes.

2.3. REQUISITOS DE CALIFICACIÓN

2.3.1. Capacidad legal

Requisito	Acreditación
Autorización Sanitaria de Funcionamiento	Copia simple de la resolución de autorización sanitaria de funcionamiento a nombre del postor, así como de los cambios, otorgados al establecimiento farmacéutico, emitida por la Autoridad Nacional de Productos Farmacéuticos, Dispositivos Médicos y Productos Sanitarios (ANM) o las Autoridades de Productos Farmacéuticos, Dispositivos Médicos y Productos Sanitarios de Nivel Regional (ARM) según su ámbito.

III. INFORMACIÓN COMPLEMENTARIA

3.1. De la selección

Documentos de presentación obligatoria

3.1.1. Documentos para la admisión de la oferta (véase Nota 6)

Además de la declaración jurada de cumplimiento de las especificaciones técnicas, el postor debe presentar copias simples de los siguientes documentos:

- 3.1.1.1. Resolución de Autorización de Registro Sanitario o Certificado de Registro Sanitario** emitida por la Autoridad Nacional de Productos Farmacéuticos, Dispositivos Médicos y Productos Sanitarios (ANM). Además, las resoluciones de

autorización de los cambios en el registro sanitario, en tanto éstas tengan por finalidad acreditar la correspondencia entre la información registrada y el dispositivo médico ofertado.

No se aceptarán ofertas de Dispositivos Médicos cuyo Registro Sanitario o Certificado de Registro Sanitario se encuentre suspendido o cancelado.

La exigencia de vigencia del Registro Sanitario o Certificado de Registro Sanitario del dispositivo médico aplica para todo el proceso de selección y ejecución contractual.

- 3.1.1.2.** Certificado de Buenas Prácticas de Manufactura (BPM) vigente del fabricante nacional emitido por la Autoridad Nacional de Productos Farmacéuticos, Dispositivos Médicos y Productos Sanitarios (ANM), debe comprender el área de fabricación, tipo o familia de los dispositivos médicos, según normativa vigente.

En el caso de dispositivos médicos importados, documento equivalente a las Buenas Prácticas de Manufactura que acredite el cumplimiento de Normas de Calidad específicas al tipo de dispositivo médico, como: Certificado CE de la Comunidad Europea, Certificación ISO 13485, FDA u otros de acuerdo al nivel de riesgo emitido por la Autoridad o Entidad Competente del país de origen, según normativa vigente.

La exigencia de la vigencia del Certificado de Buenas Prácticas de Manufactura (BPM) u otro documento equivalente que acredite el cumplimiento de Normas de Calidad específicas al tipo de dispositivo médico, se aplica para todo el proceso de selección y ejecución contractual.

- 3.1.1.3.** Certificado de Buenas Prácticas de Almacenamiento (BPA) vigente, a nombre del postor, emitida por la Autoridad Nacional de Productos Farmacéuticos, Dispositivos Médicos y Productos Sanitarios (ANM) o las Autoridades de Productos Farmacéuticos, Dispositivos Médicos y Productos Sanitarios de Nivel Regional (ARM), según normativa vigente.

En el caso de que el postor contrate el servicio de almacenamiento con un tercero, además debe presentar el Certificado de BPA vigente a nombre de la empresa que presta el servicio, acompañado de la documentación que acredite el vínculo contractual vigente entre ambas partes.

En el caso de un fabricante nacional, el certificado de Buenas Prácticas de Manufactura (BPM) incluye las Buenas Prácticas de Almacenamiento (BPA).

- 3.1.1.4** Certificado de análisis u otro documento equivalente del dispositivo médico, en el que se señalen los ensayos realizados, las especificaciones y resultados obtenidos según lo autorizado en su registro sanitario, que sustenten las características solicitadas en la tabla del numeral 2.1.1. de la Ficha de Homologación.

En el caso de que el certificado de análisis u otro documento equivalente no hayan considerado todas las características específicas solicitadas en la presente Ficha de Homologación en la tabla del numeral 2.1.1., se deben presentar documentos técnicos emitidos o avalados por el fabricante que certifiquen el cumplimiento de dichas características.

- 3.1.1.5** Rotulados de los envases inmediato y mediano, de acuerdo a lo autorizado en el Registro Sanitario del dispositivo médico ofertado, que permita sustentar lo señalado con respecto al rotulado, en el numeral 2.1.2.1. Envase inmediato y mediano de la Ficha de Homologación.

- 3.1.1.6** Inserto o manual de instrucciones de uso, de acuerdo a lo autorizado en el Registro Sanitario del dispositivo médico ofertado.

3.1.1.7 Presentación de una muestra del dispositivo médico ofertado para la evaluación organoléptica y corroboración de la información consignada en los documentos técnicos presentados por los postores, según lo establecido en el Anexo N°1.

Nota 6: Para los documentos emitidos en el extranjero cuyo contenido se encuentre en idioma diferente al español, deben presentar la respectiva traducción por traductor público juramentado o traductor colegiado certificado. El postor es responsable de la exactitud y veracidad de dichos documentos.

IV. ANEXOS

ANEXO N° 1

EVALUACIÓN DE MUESTRAS

a) Consideraciones Generales

1	Aspectos a verificar y mecanismo para determinar el cumplimiento: Según formato de evaluación N° 2.
2	Metodología de evaluación: Evaluación organoléptica.
3	Número de muestras: Los postores deben presentar una (01) unidad del dispositivo médico completo (kit) según la forma de presentación autorizada en su Registro Sanitario y acompañado de su inserto o manual de instrucciones de uso. En el caso de que la presentación contenga más de una unidad, bastará con presentar sólo una (01) muestra y adjuntar su envase mediato. La muestra por entregar debe tener fecha de expiración vigente y debe corresponder a un lote fabricado después de la autorización de su registro sanitario; asimismo, este lote debe corresponder al lote indicado en el certificado de análisis o documento equivalente, consignado en el numeral 3.1.1.4. de Documentos para la admisión de la oferta.
4	Órgano encargado de la evaluación técnica de las muestras: La Entidad debe precisarlo en las bases del procedimiento de selección de acuerdo a lo establecido en el Reglamento de la Ley de Contrataciones del Estado, en el cual por lo menos uno de los integrantes, debe tener conocimiento técnico en el objeto de la contratación.
5	Dirección, lugar exacto y horario para la presentación de las muestras: La Entidad debe precisarlo en las bases del procedimiento de selección.

b) Corroboración de la información consignada en la muestra con la información contenida en los documentos técnicos presentados por los postores según formato de evaluación N°1.

FORMATO DE EVALUACIÓN N° 1

Dispositivo Médico:

Postor:

N°	Documentos técnicos	Cumple	No cumple	Mecanismo para determinar el cumplimiento
1	Registro Sanitario o Certificado de Registro Sanitario.			Visual
2	Certificado de análisis o documento equivalente.			Visual
3	Rotulado del envase inmediato.			Visual
4	Rotulado del envase mediato.			Visual
5	Inserto o manual de instrucciones de uso.			Visual
Resultado Final				

- c) Aspectos a verificar en la muestra del dispositivo médico ofertado según formato de evaluación N° 2.

FORMATO DE EVALUACIÓN N° 2

Dispositivo Médico:

Postor:

N°	Aspectos a verificar	Cumple	No cumple	Mecanismo para determinar el cumplimiento
1	Envase inmediato del kit sellado, exento de rebabas y aristas cortantes.			Inspección visual
2	Presenta envase mediato de acuerdo a lo autorizado en su Registro Sanitario.			Inspección visual
3	Dispositivo médico (kit) compuesto por: catéter doble lumen, guía con funda protectora o porta guía, aguja introductora, fijador de sujeción, jeringa y dilatador.			Inspección visual
En el catéter				
4	Marcas longitudinales de profundidad en el cuerpo.			Inspección visual
5	Punta (extremo distal) de forma cónica.			Inspección visual
6	Adaptador o eje de unión con alas o salientes.			Inspección visual
7	Con dos vías o líneas o tubos de extensión, cada vía lleva un clamp o pinza deslizante y debe identificarse por su tipo y/o calibre.			Inspección visual
8	Tapas o protectores adaptables a cada conector o cono.			Inspección visual
9	Libres de deformaciones, rebabas, agujeros y materia extraña.			Inspección visual y táctil
En la guía				
10	Punta en forma de 'J'.			Inspección visual
11	Con marcas longitudinales de profundidad.			Inspección visual
12	Superficie uniforme, libre rebabas,			Inspección

N°	Aspectos a verificar	Cumple	No cumple	Mecanismo para determinar el cumplimiento
	deformaciones y materia extraña.			visual y táctil
13	Estructura de la funda protectora o porta guía cuenta con dispensador o sistema de avance.			Inspección visual
En la aguja introductora				
14	La cánula o tubo de la aguja debe ser uniforme, libre de rebabas, deformaciones y materia extraña.			Inspección visual
15	El conector o cono o pabellón o base y la funda protectora o capuchón o tubo protector deben estar libres de deformaciones, rebabas y materia extraña.			Inspección visual
En el dilatador				
16	Libre de deformaciones, rebabas y materia extraña.			Inspección visual
En la jeringa				
17	Capacidad 5 cc o 5 mL o mayor.			Inspección visual
18	Cilindro o barril transparente o traslúcido y graduado.			Inspección visual
19	Libre de deformaciones, rebabas y materia extraña.			Inspección visual
En el fijador o alas, de sujeción o alas de fijación o abrazadera				
20	Libre de deformaciones, rebabas y materia extraña.			Inspección visual
Resultado final				