

FICHA DE HOMOLOGACIÓN

I. DESCRIPCIÓN GENERAL

Código del CUBSO	:	
Denominación del requerimiento	:	Bombo andino
Denominación técnica	:	Bombo andino o bombo folclórico
Unidad de medida	:	Unidad
Resumen	:	Instrumento tradicional de percusión membranófono, de sonido grave, usado para marcar y mantener el pulso en diversos estilos de música, de clase estándar orientado a usuarios de nivel estudiantil. También denominado bombo folklórico. Orientado a usuarios de nivel estudiantil o intermedio.

II. DESCRIPCIÓN ESPECÍFICA

2.1. CARACTERÍSTICAS TÉCNICAS

2.1.1. Características y especificaciones

De los bienes:

Nº	Características	Especificación	Documento Técnico de Referencia
1	Dimensiones totales del instrumento (Véase Nota 1)		
1.1	Largo	50 cm a 55 cm	Establecido por el Ministerio
1.2	Diámetro	37 cm a 42 cm	
2	Cuerpo del Instrumento (Véase Nota 1)		
2.1	Material	Madera cedro rojo o jacaranda o ceibo o aliso o fresno o arce o palo rosa o tilo o sauce.	Establecido por el Ministerio
2.2	Forma	Cilíndrica	
2.3	Contenido de Humedad de la madera	Véase Nota 2	
2.4	Espesor de la madera	de 4 a 6 mm	
2.5	Diámetro	37 cm a 42 cm	
2.6	Largo	50 cm a 55 cm	
3	Pasador		
3.1	Cantidad	Uno (01)	Establecido por el Ministerio
3.2	Material	Soga sintética o soga de origen vegetal o cordón de cuero curtido de vaca.	
3.3	Ajuste	A través de nudos	
4	Tensores		

4.1	Cantidad	Entre 6 a 14	Establecido por el Ministerio
4.2	Material	Soga sintética o soga de origen vegetal o cordón de cuero curtido de vaca. estará sujeto con nudos	
5	Parche		
5.1	Material	Piel curtida de cabra o oveja o cabrilla o chivo con capas de pelo	Establecido por el Ministerio
5.2	Cantidad	Dos (02): 01 parche en la parte superior y 01 parche en la parte inferior.	
6	Aros (Véase Nota 1)		
6.1	Material	Madera cedro rojo o jacaranda o ceibo o aliso o fresno o arce o palo rosa o tilo o quebracho o sauce.	Establecido por el Ministerio
6.2	Cantidad	Dos (02): un (01) aro en la parte superior y un (01) aro en la parte inferior.	
6.3	Espesor	4 mm a 6 mm	
6.4	Diámetro	37 cm a 42 cm	
6.5	Largo	5 cm a 8 cm	
7	Accesorios (Véase Nota 1)		
7.1	Colgador		
7.1.1	Material	Lana trenzada o fibra sintética o cordón de cuero curtido	Establecido por el Ministerio.
7.1.2	Espesor	4 cm a 10 cm	
7.2	Mazo (Véase Nota 1)		
7.2.1	Material del mango	Madera cedro (en toda su variedad), o roble (en toda su variedad) o jacaranda o ceibo o aliso o fresno o arce o palor rosa o tilo o sauce.	Establecido por el Ministerio
7.2.2	Largo del mango	35 cm a 42 cm	
7.2.3	Material de la cabeza	De lona o fieltro de lana o cuero rellenos de algodón y/o lanas y/o trapos	
7.2.4	Diámetro de la cabeza	4 cm a 7 cm	

7.2.5	Cantidad	Uno (01)	
-------	----------	----------	--

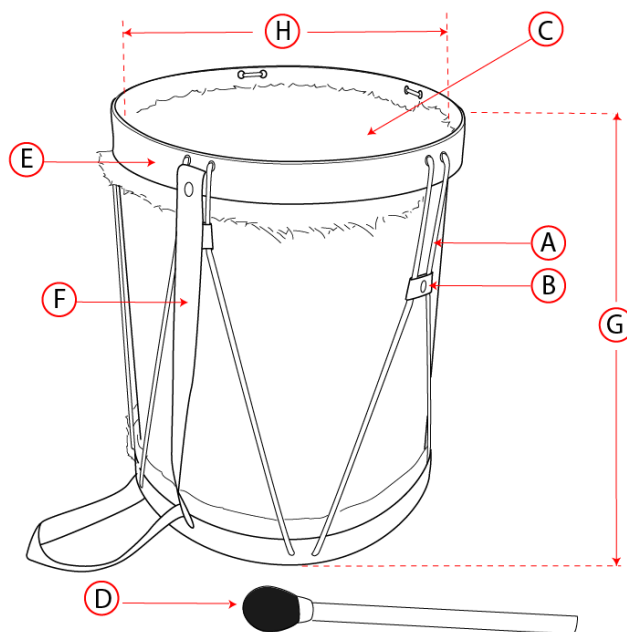
Nº	Características	Especificación	Documento Técnico de Referencia
Manufactura			
8	Elaboración	De fabricación artesanal.	Establecido por el Ministerio

Nota 1: Las medidas del instrumento solicitado serán especificadas por el área usuaria en la formulación de su requerimiento, los cuales deben encontrarse en el rango indicado en la Ficha de Homologación.

Nota 2: Si se conoce el lugar específico de uso del tambor de piel, se podrá utilizar el Programa para determinar el promedio requerido específico del Contenido de Humedad de Equilibrio (CHE) de la madera a nivel nacional indicado en la NTP 260.015:2021 o en el aplicativo: <http://citemadera.itp.gob.pe/proyectos/che/mapas/>.

2.1.2 Gráficos o esquemas referenciales

Figura 1. Imagen referencial de Bombo andino y sus partes



A	Pasador	E	Aro
B	Tensor	F	Colgador
C	Parche	G	Largo
D	Mazo	H	Diámetro

2.1.3 Marcado y/o Rotulado

En caso la entidad contratante en base a su necesidad, requiere un emblema, sello o logotipo, deberá especificarlo en la formulación de su requerimiento, precisando colores, dimensiones, ubicación, arte u otras características.

Rótulo del envase (empaque)

Los Empaques deberán tener etiquetas (stickers) en cada lado en el cual se indique el cuidado a tener con la manipulación indicando además el texto: Producto Frágil.

Rótulo del embalaje

Centrado en 2 de los lados laterales de la caja. La información debe estar impresa en una hoja de tamaño no menor a 1/4 de hoja A4 y máximo una hoja A4. La información debe estar impresa en letra Arial tamaño 15 (negrita).

Contenido del rótulo del embalaje:

Nombre de la entidad	
Nombre del artículo:	
Fabricante:	
Modelo del artículo:	
Cantidad de piezas	
N° Orden de compra / Contratación	

Dicha información puede ser indicada en etiquetas.

2.1.4 Envase, empaque y/o embalaje

Envase (empaque)

Cada instrumento debe estar envasado individualmente (véase Nota 3).

Deberá proteger el bien y podrá ser de cartón, deberá ser resistente y permitir la manipulación, transporte y almacenamiento del bien, hasta su entrega al usuario final.

Nota 3: Si el producto por sus dimensiones no puede ser consolidado en un solo empaque, se deberá precisar en cantidades de piezas el número que corresponde y cada empaque deberá tener el rotulado según lo solicitado.

Embalaje

Caja que contenga al envase (empaque). Adicionalmente, podrá usarse plástico film para envolver el embalaje.