

INFORME “SERVICIO DE RECOPIACIÓN Y SISTEMATIZACIÓN DE  
INFORMACIÓN REFERIDA A ESTUDIOS DE ESPECIES DE BAMBÚ  
USADAS CONSTRUCCIÓN EN EL PERÚ”

OS: 0001212

Servicio Nacional de Capacitación para la Industria de la  
Construcción – SENCICO

Elaborado por: Ing. Forestal Brenda Hoyos Brown

# ÍNDICE

I.	INTRODUCCIÓN .....	3
II.	OBJETIVOS .....	3
III.	METODOLOGÍA APLICADA .....	3
3.1.	Recopilación de publicaciones .....	4
3.2.	Ordenamiento y procesamiento de información.....	5
IV.	RESULTADOS .....	5
4.1.	Sistematización de publicaciones.....	5
4.2.	Caracterización Físico-mecánica .....	10
4.2.1.	Recolección de muestras.....	11
4.2.2.	Propiedades físicas .....	11
4.2.3.	Propiedades mecánicas.....	12
4.3.	Identificación taxonómica .....	16
V.	CONCLUSIONES .....	17
VI.	RECOMENDACIONES .....	18
VII.	REVISIÓN BIBLIOGRÁFICA.....	19
VIII.	ANEXOS .....	38

## I. INTRODUCCIÓN

El bambú agrupa más de tres mil especies a nivel mundial, pudiendo encontrar en el Perú más de 60 entre nativas y exóticas. Algunas evidencian grandes aptitudes para la industria de la construcción debido a sus propiedades físicas y mecánicas. Sin embargo, en Perú aún nos limitamos, principalmente, a construir con sólo una: la *Guadua angustifolia*, ya que ancestralmente ha sido la más utilizada y hoy en día cuenta con una norma técnica en el Reglamento Nacional de Edificaciones, lo cual formaliza su uso. Es por ello que es necesario conocer otras posibles especies que puedan ser aplicadas en construcciones, tanto como elementos estructurales y no estructurales, y considerarlas como alternativas para tener su propia normativa.

La Gerencia de Investigación y Normalización del Servicio Nacional de Capacitación para la Industria de la Construcción – SENCICO ha incluido en su plan operativo 2023, entre otros, realizar la identificación de las especies de bambú usadas en la construcción, a fin de direccionar los estudios sobre este material que permitan plantear el mejoramiento de los criterios establecidos en la norma E.100 Bambú.

El presente documento es el producto final del “servicio de recopilación y sistematización de información referida a estudios de especies de bambú usadas construcción en el Perú”, donde se realizó la recopilación de publicaciones nacionales referidas a construcción con bambú, para posteriormente procesar y sistematizar la información con la finalidad de proponer por lo menos dos especies de uso estructural para realizar los ensayos físico-mecánicos, y dos especies de uso no estructural para su identificación taxonómica.

## II. OBJETIVOS

- Identificar las especies de bambú usadas en la construcción en Perú.
- Recopilar y sistematizar información sobre estudios realizados en el Perú, referidos a diversas especies de bambú usadas como elementos estructurales y no estructurales en construcciones.
- Definir los ensayos necesarios para la caracterización físico-mecánica de al menos dos especies de bambú utilizadas en elementos estructurales en la construcción.
- Definir la metodología para la identificación taxonómica de al menos dos especies de bambú utilizadas en elementos no estructurales en la construcción.

## III. METODOLOGÍA APLICADA

Desde el inicio de la consultoría se realizaron coordinaciones con el equipo de SENCICO con la finalidad de tener claros los objetivos del servicio y realizar los pasos descritos en este apartado. El equipo estuvo conformado por:

Tabla 1. Equipo de coordinación SENCICO

NOMBRE	CARGO	CONTACTO
Ing. Gabriela del Carmen Esparza Requejo	Gerente de Investigación y Normalización	gesparza@sencico.gob.pe

Ing. Roy Ascencio Sanabria	Coordinador de Proyectos de la Gerencia de Investigación y Normalización	rascencio@sencico.gob.pe
----------------------------	--	--------------------------

### 3.1. Recopilación de publicaciones

Como primera etapa, se procedió a realizar la recopilación de las publicaciones cuyo tema trate sobre construcción con bambú, ya sea como producto primario (cañas) o secundario (con transformación, por ejemplo, fibras), como elemento estructural o no estructural. Las publicaciones fueron obtenidas mediante las siguientes fuentes:

Repositorios institucionales: Se procedió a realizar la búsqueda de publicaciones sobre construcción con bambú en los repositorios de diversas instituciones.

- Servicio Nacional Forestal y de Fauna Silvestre (SERFOR)
- Organización Internacional del Bambú y Ratán (INBAR)
- Acceso Libre a la Información Científica para la Innovación (ALICIA) del Consejo Nacional de Ciencia, Tecnología e Innovación Tecnológica (CONCYTEC)
- Registro Nacional de Trabajos de Investigación (RENATI)
- Centro del Bambú del Perú de la Universidad de San Martín de Porres
- Instituto de Investigaciones de la Amazonía Peruana (IIAP)
- Universidades nacionales y privadas: Para listado completo ver Tabla 4.

Contacto directo con instituciones: Adicional a los repositorios antes mencionados, se procedió a contactar a representantes de diversas instituciones públicas y privadas para solicitar información adicional, enviando previamente una carta de presentación avalada por SENCICO de ser requerida.

Tabla 2. Contacto de instituciones

NOMBRE	CARGO	CONTACTO
Ing. Robert Pecho	Docente de la Universidad Nacional Agraria de la Selva	952282955
Ing. Héctor Gonzales	Vicerrector Académico de la Universidad Nacional Agraria La Molina	egonzales@lamolina.edu.pe
Ing. Jorge Revilla	Director IIAP Pucallpa	961558775
Ing. Manuel Oliva	Director Instituto de Investigación para el Desarrollo Sustentable de Ceja de Selva (INDES-CES) de la Universidad Nacional Toribio Rodríguez de Mendoza de Amazonas	955846507
Ing. Arturo Rodríguez	Docente Universidad Nacional Pedro Ruiz Gallo	977293201
Ing. Luis Llerena	Especialista en Plantaciones de Bambú del SERFOR	lillerena@serfor.gob.pe
Ing. Raphael Paucar	Gerente de proyecto "Bambú Nororiente" del INBAR	945643405
Arq. Andrés Simón	Miembro de Bambulab de la Universidad Ricardo Palma	941464857
Arq. Vanessa Hoyos	Miembro de la Sociedad Peruana del Bambú y fundadora de la empresa HDTY	987824329
Arq. Flor Morocho	Miembro del Círculo de Investigación del Bambú de la UNALM y de la Sociedad Peruana del Bambú	969369834

### 3.2. Ordenamiento y procesamiento de información

Recopiladas las diversas publicaciones, se procedió a revisar el contenido de cada documento para ordenar y clasificar la información considerando los siguientes datos:

- Tipo de institución: universidad, institución pública, institución privada, institución internacional y multiinstitucional (más de una institución).
- Nombre de la institución
- Tipo de publicación: artículo científico, tesis de pregrado y posgrado, manual, trabajo de investigación, etc.
- Título de publicación
- Año de publicación
- Descripción de publicación: resumen del tema de la publicación, enfocado a la especie de bambú trabajada y su uso
- Especie de bambú investigada
- Tipo de elemento investigado: si el bambú ha sido utilizado como elemento estructural o no estructural
- Enlace de publicación: dirección de la página web donde es posible encontrar la publicación

Posteriormente, los datos obtenidos fueron procesados y resumidos en tablas.

Con la información obtenida de las publicaciones se procedió a establecer los indicadores necesarios para determinar la caracterización físico-mecánica de por los menos dos especies de bambú utilizadas como elementos estructurales, y la metodología para la identificación taxonómica de por lo menos dos especies de bambú utilizadas como elementos no estructurales.

## IV. RESULTADOS

A partir de la recopilación y procesamiento de las publicaciones, se obtuvieron los resultados descritos a continuación.

### 4.1. Sistematización de publicaciones

En la Tabla 3 se observa que las diversas universidades a nivel nacional son aquellas que han generado el mayor número de publicaciones (143) en torno a la temática de construcción con bambú, en su mayoría tesis de pregrado (122), seguido de artículos de investigación (15) publicados en revistas científicas de las respectivas universidades.

Tabla 3. Número de publicaciones por tipo de institución y por tipo de documento

TIPO DE PUBLICACIÓN	UNIVERSIDADES	INST. PÚBLICAS	INST. PRIVADAS	INST. INTERNACIONALES	MULTIINSTITUCIONAL	# TOTAL DE PUBLICACIONES
Artículo científico	15				1	16
Compendio			1			1
Estrategia				1		1
Estudio				1		1
Manual		3		3	1	7

TIPO DE PUBLICACIÓN	UNIVERSIDADES	INST. PÚBLICAS	INST. PRIVADAS	INST. INTERNACIONALES	MULTIINSTITUCIONAL	# TOTAL DE PUBLICACIONES
Norma		1				1
Resumen de simposio	1					1
Tesis de maestría	1					1
Tesis de pregrado	122					122
Trabajo de investigación	3					3
Trabajo de suficiencia profesional	1					1
<b># TOTAL DE PUBLICACIONES</b>	143	4	1	5	2	155

En la Tabla 4 se observa la lista de las instituciones que han realizado publicaciones en torno a la construcción con bambú y el número respectivo que han divulgado. Entre las universidades analizadas, aquella con mayor número de publicaciones es la Universidad César Vallejo (53 publicaciones).

Tabla 4. Número de publicaciones por institución

NOMBRE DE INSTITUCIÓN	# DE PUBLICACIONES
Pontificia Universidad Católica del Perú	5
Universidad Alas Peruanas	1
Universidad Católica Santa María	1
Universidad Católica Santo Toribio de Mogrovejo	1
Universidad César Vallejo	53
Universidad Científica del Perú	1
Universidad Continental	3
Universidad de Huánuco	2
Universidad de Ingeniería y Tecnología	1
Universidad Nacional Agraria de La Selva	2
Universidad Nacional Agraria La Molina	17
Universidad Nacional de Cajamarca	1
Universidad Nacional Hermilio Valdizán de Huánuco	1
Universidad Nacional de Ingeniería	7
Universidad Nacional de Piura	3
Universidad Nacional de San Agustín	1
Universidad Nacional de Ucayali	1
Universidad Nacional Federico Villarreal	2
Universidad Nacional Intercultural de la Amazonía	1
Universidad Nacional Intercultural Fabiola Salazar Leguía de Bagua	1
Universidad Nacional Toribio Rodríguez de Mendoza de Amazonas	1
Universidad Peruana de Ciencias Aplicadas	4
Universidad Peruana de Los Andes	2
Universidad Privada Antenor Orrego	1
Universidad Privada del Norte	6
Universidad Ricardo Palma	8
Universidad San Ignacio de Loyola	3
Universidad San Martín de Porres	3
Universidad San Pedro	8
Universidad Señor de Sipán	1
Universidad Tecnológica del Perú	1
Ministerio de vivienda, construcción y saneamiento	1
Servicio Nacional de Capacitación para la Industria de la Construcción - SENCICO	1
Servicio Nacional Forestal y de Fauna Silvestre - SERFOR	2
Comisión Episcopal de Acción Social (CEAS)	1

NOMBRE DE INSTITUCIÓN	# DE PUBLICACIONES
Cooperación Alemana al Desarrollo - GIZ	1
Organización Internacional del bambú y ratán - INBAR	1
Red Internacional del bambú y ratán - INBAR	2
Unión Europea y Red Internacional del bambú y ratán - INBAR	1
Universidad Nacional de Ucayali	1
Instituto de Investigación de la Amazonía Peruana (Pucallpa)	
Instituto de Investigación de la Amazonía Peruana (Iquitos)	
Instituto de Investigación de la Amazonía Peruana (Tarapoto)	
Instituto Tecnológico de la Producción Pucallpa	1
Red Internacional del bambú y ratán - INBAR	
Servicio Nacional Forestal y de Fauna Silvestre - SERFOR	1
TOTAL	155

Sin embargo, durante la revisión de información se pudo observar un elevado número de tesis (58) que no especifican la especie de bambú investigada, así como la procedencia, metodología de toma de muestras, características de las muestras, entre otras variables de estudio (ver Anexo 1, Tabla 5 y Tabla 6). Del total de publicaciones sin especificación de especie, 12 han sido reconocidas mediante fotos por la consultora, señalando el género y/o especie en el Anexo 1. Esto representa una pérdida de información valiosa, ya que dificultaría la aplicación de los resultados de la investigación al no conocer el tipo de bambú que puede ser utilizado.

Tabla 5. Número de publicaciones sin especificar especie de bambú por universidad

UNIVERSIDAD	# DE PUBLICACIONES SIN ESPECIFICACIÓN DE ESPECIE
Universidad Alas Peruanas	1
Universidad Católica Santo Toribio de Mogrovejo	1
Universidad César Vallejo	35
Universidad Científica del Perú	1
Universidad de Huánuco	2
Universidad Nacional Agraria La Molina	1
Universidad Nacional de Piura	3
Universidad Nacional Federico Villarreal	1
Universidad Peruana de Ciencias Aplicadas	1
Universidad Peruana de Los Andes	1
Universidad Privada del Norte	1
Universidad Ricardo Palma	1
Universidad San Pedro	7
Universidad San Pedro	1
Universidad Tecnológica del Perú	1
TOTAL	58

La Tabla 6 muestra las especies de bambú investigadas en las publicaciones, según el tipo de institución. Se aprecia que la especie más estudiada corresponde a la *Guadua angustifolia*, seguida de *Guadua sp.*, lo cual significa que sólo se indicó a nivel de género y no de especie. Se evidencia también el interés o necesidad de estudiar otras especies de bambú al observarse una lista diversa de especies.

Tabla 6. Número de publicaciones por tipo de institución y especie de bambú

ESPECIE DE BAMBÚ*	# DE PUBLICACIONES				
	Universidades	Inst. públicas	Inst. privadas	Inst. internacionales	Multiinstitucional
<i>Bambusa sp.</i>	1				
<i>Bambusa oldhamii</i>	1				
<i>Bambusa vulgaris</i>	2				
<i>Bambusa vulgaris</i> var. <i>Vittata</i>	2				
<i>Dendrocalamus asper</i>	6				
<i>Gigantochloa apus</i>	1				
<i>Guadua affinis angustifolia</i>	1				
<i>Guadua angustifolia</i>	66	2	1	5	1
<i>Guadua lynnclarkiae</i>	1				1
<i>Guadua sarcocarpa</i>	2				
<i>Guadua sp.</i>	10				
<i>Guadua superba</i>	1				1
<i>Guadua weberbauer</i>	1				1
<i>Phyllostachys aurea</i>	1	1			
No especifica	58	1			

\*8 publicaciones contemplan más de 1 especie en su estudio

La tabla a continuación indica si las investigaciones trataron de elementos estructurales o no estructurales según cada especie de bambú. Se observa que la mayoría de especies estudiadas correspondieron a elementos estructurales de diferentes tipos: propuestas de sistemas constructivos según la Norma Técnica E.100, estudio de propiedades físicas y mecánicas, combinado con sistemas de uniones innovadoras, incorporación o como sustituto de otros materiales (cemento, tierra, arcilla, etc.), entre otros (ver Anexos). En cuanto a los estudios de elementos no estructurales corresponden a tableros de partículas y aglomerados, pisos laminados, cielo rasos, sol y sombra, etc. (ver Anexos).

Tabla 7. Especie de bambú publicada, según tipo de elemento investigado

ESTRUCTURAL	NO ESTRUCTURAL
<i>Bambusa sp.</i>	<i>Bambusa vulgaris</i> var. <i>Vittata</i>
<i>Bambusa oldhamii</i>	<i>Guadua angustifolia</i>
<i>Bambusa vulgaris</i>	<i>Phyllostachys aurea</i>
<i>Bambusa vulgaris</i> var. <i>Vittata</i>	
<i>Dendrocalamus asper</i>	
<i>Gigantochloa apus</i>	
<i>Guadua angustifolia</i>	
<i>Guadua lynnclarkiae</i>	
<i>Guadua sarcocarpa</i>	
<i>Guadua sp.</i>	
<i>Guadua superba</i>	
<i>Guadua weberbauer</i>	
<i>Phyllostachys aurea</i>	

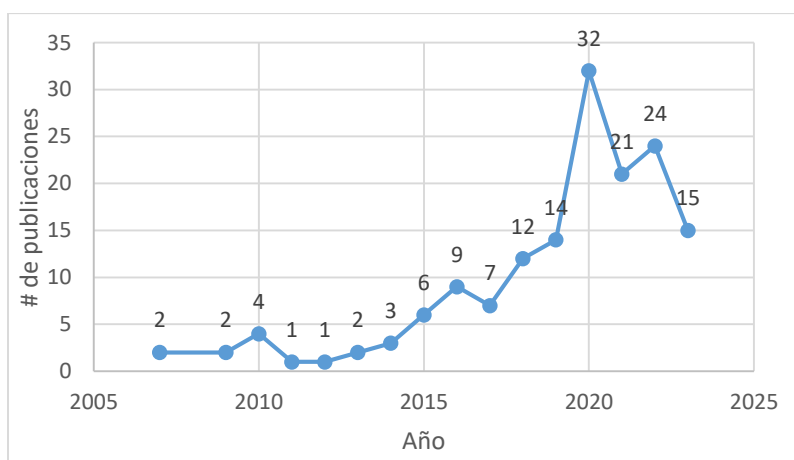
La Tabla 8 indica el número de publicaciones realizadas según los años de estas, mientras que el Gráfico 1 muestra su tendencia durante los años. Se observa que hasta el año 2020 la tendencia ha ido en aumento, visualizando una ligera disminución hasta el presente año. Sin embargo, es

importante considerar que la presente sistematización se ha realizado en función a las investigaciones publicadas en los repositorios institucionales hasta la fecha.

Tabla 8. Número de publicaciones por año

AÑO	# DE PUBLICACIONES
2007	2
2009	2
2010	4
2011	1
2012	1
2013	2
2014	3
2015	6
2016	9
2017	7
2018	12
2019	14
2020	32
2021	21
2022	24
2023	15

Gráfico 1. Publicaciones en el tiempo



Al procesar la información se pudo apreciar que las publicaciones no sólo consideran al bambú como elementos constructivos convencionales (columnas, vigas, viguetas, tijerales, etc.), sino también se utiliza para diferentes elementos, considerando igualmente la innovación. Algunos de los usos encontrados en el rubro constructivo corresponden a los siguientes (para más información ver Anexos):

- Como elemento estructural convencional: columnas, vigas, viguetas, tijerales, etc.
- Micropilotes para la estabilización de taludes
- Estructura de puentes peatonales

- Incorporación con otros materiales: Poliestireno para revestimientos, en concreto para reforzar estructuras, mezcla asfáltica, adobe
- Elaboración de tableros aglomerados y de partículas, geomallas
- Innovación de empalmes y uniones
- Pisos laminados
- Domos geodésicos
- Mecanismos de flexión con latillas

#### 4.2. Caracterización Físico-mecánica

Winandy (1994) define las propiedades físico-mecánicas de la madera como aquellas características cuantitativas y su comportamiento a las influencias externas al momento de aplicar determinadas fuerzas.

Como se observa en el apartado anterior, en el Perú se han realizado investigaciones correspondientes a diversas especies de bambú, tanto nativas como introducidas. Como mencionado previamente, la especie con mayor número de publicaciones es la *Guadua angustifolia*, esto debido a que es la más utilizada y promovida a nivel nacional, principalmente por su aptitud en el rubro constructivo y por contar con una norma técnica dentro del Reglamento Nacional de Edificaciones. Sin embargo, en vista de la cantidad de especies identificadas es oportuno incluir otras para este uso, con la finalidad de ampliar el abanico de materiales para realizar construcciones, brindando valor a otras especies teniendo como base una normativa formulada.

Según las publicaciones recopiladas y la información procesada en la Tabla 6, la especie de bambú más utilizada como elemento estructural (luego de la *Guadua angustifolia*) es el *Dendrocalamus asper*, seguida de los géneros *Guadua* y *Bambusa* (no se especificó la especie). Por ello, en la Tabla 9 se encuentran las especies sugeridas para realizar la caracterización físico-mecánica y sus respectivas distribuciones geográficas.

Tabla 9. Especies sugeridas para la caracterización físico-mecánica y su distribución geográfica

ESPECIE	DISTRIBUCIÓN GEOGRÁFICA
<i>Dendrocalamus asper</i>	Tarapoto (San Martín), Leoncio Prado (Huánuco), Selva Central (Junín y Pasco)
<i>Guadua sp.</i>	Tarapoto, Rioja, Lamas y Moyobamba (San Martín), Pangoa (Junín)
<i>Bambusa sp.</i>	Leoncio Prado (Huánuco)
<i>Bambusa oldhamii</i>	Parque Nacional El Manu (Cusco y Madre de Dios)
<i>Bambusa vulgaris</i>	Yurimaguas (Loreto), Puerto Maldonado (Madre de Dios)
<i>Bambusa vulgaris var. Vittata</i>	Coronel Portillo (Ucayali), Selva Central (Junín y Pasco)
<i>Gigantochloa apus</i>	Moyobamba (San Martín)
<i>Guadua lynnclarkiae</i>	Moyobamba (San Martín), Ucayali
<i>Guadua sarcocarpa</i>	Parque Nacional El Manu (Cusco y Madre de Dios), Puerto Maldonado (Madre de Dios)
<i>Guadua sp.</i>	Tarapoto, Rioja, Lamas y Moyobamba (San Martín), Pangoa (Junín)
<i>Guadua superba</i>	Coronel Portillo (Ucayali)
<i>Guadua weberbauer</i>	Villa Rica (Pasco), Ucayali
<i>Phyllostachys aurea</i>	Selva Central (Junín y Pasco)

Basado en las investigaciones y normativas encontradas, se describe a continuación los métodos y ensayos para realizar la caracterización físico-mecánica de las especies de bambú propuestas.

#### 4.2.1. Recolección de muestras

La recolección de las muestras de cañas de bambú estará en función a la especie elegida para investigar y a la distribución geográfica que presente. Se deberán tomar de una misma parcela, considerando como mínimo 4 repeticiones (probetas) por cada ensayo físico y/o mecánico a realizar. En caso se consideren más parcelas de colecta de muestras se deberá considerar como una variable más dentro del muestreo.

Se debe tener en cuenta las siguientes pautas para la colecta de muestras:

- Las cañas deben tener las medidas comerciales correspondiente a la especie, salvo el estudio lo considere como variable de investigación.
- Las cañas deben encontrarse en estado maduro, salvo el estudio lo considere como variable de investigación.
- Las cañas no deben presentar defectos de formación (rajaduras, grietas, perforaciones, nudos comprimidos, etc.), salvo el estudio lo considere como variable de investigación.
- Diferenciar las cañas correspondientes a la zona basal, media y superior del culmo y considerarlo como variable de la investigación. Posteriormente transportarlas a la brevedad al área donde se realizará el estudio, donde se cortarán las probetas a medida.

#### 4.2.2. Propiedades físicas

##### 4.2.2.1. Contenido de humedad

Para determinar el contenido de humedad (expresado en porcentaje) de las probetas se deberán dimensionar secciones cilíndricas de 10 cm de largo. Se deberá medir el peso inicial (P1) de cada muestra con una balanza electrónica. Luego, la muestra se debe secar al horno durante 24 horas, aproximadamente a 110 °C y volver a pesar (P2). La fórmula para determinar el contenido de humedad es la siguiente:

$$CH = \frac{(P1 - P2) * 100}{P2}$$

Donde:

P1: Peso inicial de la probeta

P2: Peso final de la probeta

El contenido óptimo para que el bambú pueda ser usado en construcción debe ser menor a 25%, y el máximo permisible 30%.

#### 4.2.2.2. Densidad

Para determinar densidad el tamaño de las probetas debe ser igualmente de 10 cm de largo. Se debe determinar el peso seco al aire (Psa) y el volumen seco al aire (Vsa). El Psa se realiza con una balanza eléctrica, mientras que el Vsa se determina con la fórmula del cilindro:

$$V_{sa} = (\pi * r1^2 * h) - (\pi * r2^2 * h)$$

Donde:

r1: Radio exterior de la caña

r2: Radio interior de la caña

h: largo de la probeta

La densidad seca al aire (Dsa) se determina con la siguiente fórmula:

$$D_{sa} = \frac{P_{sa}}{V_{sa}} = \frac{gr}{cm^3}$$

#### 4.2.3. Propiedades mecánicas

##### 4.2.3.1. Compresión paralela a la fibra

Según lo establecido en la norma ISO/TC165 N315 - ISO/DIS- 22157-2, las probetas para este tipo de ensayo deben ser de forma cilíndrica y la longitud de la misma medida que el diámetro. La velocidad del ensayo debe ser de 0.6 mm/min. Las fórmulas a ser utilizadas deben ser las siguientes:

$$RM = \frac{F_{ult} (N)}{A (mm^2)} = MPa$$

$$MOE = \frac{F_{lim} (N) * L(mm)}{A(mm^2) * \delta(mm)} = \frac{N/mm^2}{1000} = GPa$$

Donde:

RM: Resistencia máxima, expresado en mega Pascales

MOE: Módulo de elasticidad, expresado en giga Pascales

F<sub>ult</sub>: Carga máxima o de ruptura

A: Área de sección transversal

F<sub>lim</sub>: Carga al límite proporcional

L: Largo de probeta

δ: Deflexión o deformación al límite proporcional

#### 4.2.3.2. Compresión perpendicular a la fibra

Este ensayo se realiza en probetas cilíndricas sin nudo (para determinar la carga mínima a la cual falla el bambú) de 17 cm de largo. La carga se aplica de manera perpendicular a la dirección de las fibras, midiendo el desplazamiento del plato de compresión, de manera constante a una velocidad de 0.01 mm por segundo. La fórmula para determinar el esfuerzo último de compresión perpendicular a la fibra se determina mediante la siguiente fórmula:

$$\sigma_{ucp} = \frac{3 * D_e * F}{2 * L * t^2}$$

Donde:

$D_e$ : Diámetro externo promedio de la probeta en mm

F: carga máxima aplicada en mega Pascales (Mpa)

L: Longitud promedio en mm

t: espesor de pared promedio en mm

#### 4.2.3.3. Flexión estática

La norma Norma ISO/DIS- 22157-2 establece que para este ensayo la longitud de las probetas debe ser por lo menos 30 veces la medida del diámetro, y a los extremos debe tener mínimo medio entrenudo adicional, como aparece en la siguiente imagen.

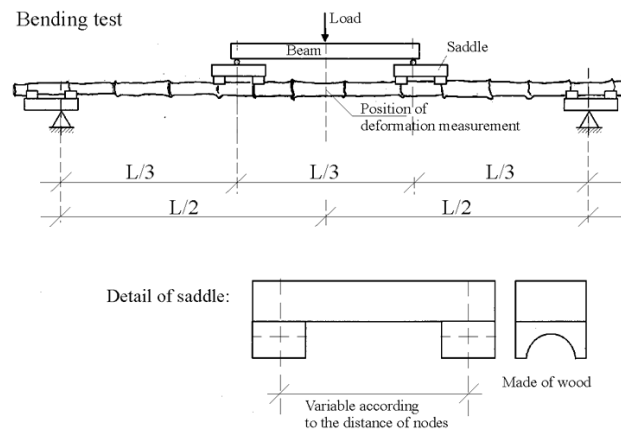


Imagen 1. Características ensayos de flexión estática

Fuente: Norma ISO/DIS- 22157-2

Para el cálculo de los módulos de ruptura y elasticidad se utilizan las siguientes fórmulas:

$$MOR = \frac{F_{ult}(N) * L(mm) * R(mm)}{4 * I_B^4(mm^4)} = \frac{N}{mm^2} = MPa$$

$$MOE = \frac{F_{lim}(N) * L(mm)}{3 * \pi * (D^4 - d^4) * \delta * 1000} = GPa$$

Donde:

- MOR: Módulo de ruptura, expresado en mega Pascales
- MOE: Módulo de elasticidad, expresado en giga Pascales
- F<sub>ult.</sub>: Carga máxima o de ruptura
- L: Luz de la probeta
- R: Radio promedio
- I<sub>B</sub>: Momento de inercia
- δ: Deflexión o deformación al límite proporcional
- F<sub>lim.</sub>: Carga al límite proporcional
- D: Diámetro externo promedio
- d: Diámetro interno promedio

#### 4.2.3.4. Tensión

Según lo establecido en las normas ISO/TC165 N315 - ISO/DIS- 22157-2 y ASTM 143 - 14 las probetas de ensayo de tensión deben tener la siguiente forma y medidas:

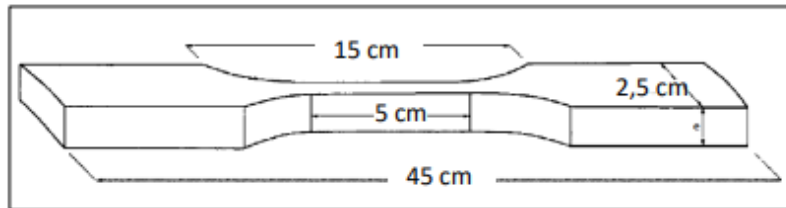


Imagen 2. Medidas de probeta de ensayo de tensión

Fuente: Norma ISO/DIS- 22157-2 modificada según norma ASTM 143 -14

Con la finalidad de obtener los valores máximos de resistencia, las probetas no deben tener nudos en el área de ensayo. Las fórmulas a ser utilizadas corresponden a las siguientes:

$$MOR = \frac{F_{ult.}(N)}{A(mm^2)} = \frac{N}{mm^2} = MPa$$

$$MOE = \frac{F_{lim}(N) * L(mm)}{A(mm^2) * \delta(mm) * 1000} = GPa$$

Donde:

- MOR: Módulo de ruptura, expresado en mega Pascales
- MOE: Módulo de elasticidad, expresado en giga Pascales
- F<sub>ult.</sub>: Carga máxima

A: Área sección transversal  
 $F_{lim.}$ : Carga al límite proporcional  
 L: Luz de la probeta  
 $\delta$ : Deflexión o deformación al límite proporcional

#### 4.2.3.5. Corte o cizallamiento

Las probetas para este ensayo, según la norma ISO/DIS- 22157-2, deben ser cilíndricas, el 50% con nudos y 50% sin nudos. La longitud debe ser la misma medida que el diámetro exterior. Las probetas irán apoyadas sobre un dispositivo con dos cuartos y en el extremo superior otro dispositivo igual de forma opuesta (ver Imagen 3).

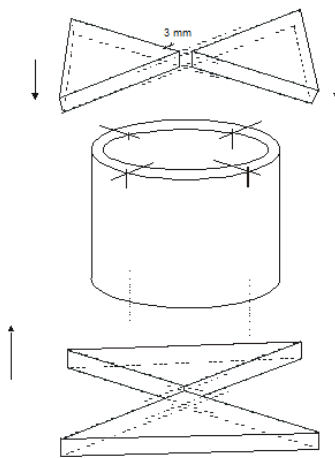


Imagen 3. Ensayo de corte o cizallamiento

Fuente: Norma ISO/DIS- 22157-2

La carga deberá ser aplicada de manera continua durante el ensayo a una ratio de 0.01mm por segundo. La lectura final será la carga máxima al momento de fallar la probeta, registrando también la cantidad de fallas. Se utilizarán las siguientes fórmulas para determinar el valor de cizallamiento o corte:

$$\tau_{ult} = \frac{F_{ult}}{\Sigma(t * L)} = MPa$$

Donde:

$\tau_{ult}$ : Resistencia máxima al corte, redondeado a 0.1 mega Pascales

$F_{ult}$ : Carga máxima de corte expresado en Newton (N)

$\Sigma(t*L)$ : Sumatoria de los 4 productos de t y L

t: Espesor de pared de probeta

L: Largo de probeta

#### 4.3. Identificación taxonómica

Según la información procesada de la Tabla 6 y de los anexos son pocas las especies que se utilizan como elementos no estructurales, siendo la más usada la *Phyllostachys aurea* en componentes como cielo raso, coberturas ligeras, sol y sombra, revestimientos, elementos decorativos, etc. Por ello, las dos especies recomendadas para la identificación taxonómica son las siguiente:

Tabla 10. Especies sugeridas para la identificación taxonómica y su distribución geográfica

NO ESTRUCTURAL	DISTRIBUCIÓN GEOGRÁFICA
<i>Phyllostachys aurea</i>	Selva Central (Junín y Pasco)
<i>Bambusa vulgaris var. Vittata</i>	Coronel Portillo (Ucayali), Selva Central (Junín y Pasco)

Hoy en día, la identificación de las especies de bambú se puede realizar mediante el registro fotográfico de los individuos. Londoño y Ruiz (s/f) plantean una guía metodológica, que incluye el registro de información general y morfológica.

##### Información general:

- Equipo fotográfico: En lo posible, tener una cámara fotográfica con lente gran angular y macro (para detalles pequeños). De lo contrario, es posible utilizar la cámara de celular con la mejor calidad posible.
- Hábitat: Se refiere al lugar con las condiciones apropiadas donde crece el bambú. Se debe fotografiar si está a orillas del río, en una planicie, en un bosque nublado, etc.
- Hábito: Es la forma generalizada de la planta. Se debe registrar si la planta es:
  - a. Estrictamente erecta
  - b. Erecta pero arqueada en la punta
  - c. Estrictamente escandente y trepadora
  - d. Erecta en la base y escandente en la parte superior
- Datos generales: Al enviar las fotografías a los taxónomos expertos para su identificación se debe indicar: país, región, provincia, distrito, localidad o anexo, coordenadas geográficas tomadas con un GPS y la altitud.

##### Información morfológica:

- Culmo o tallo: Se debe fotografiar la imagen de un culmo desde lejos, mostrando varios entrenudos. Luego, realizar una toma más cercana a uno o dos entrenudos, mostrando la región nodal de la parte superior e inferior del entrenudo, así como la forma, el color, el estado por dentro (corte transversal si es sólido o hueco). En lo posible colocar un instrumento de medición (regla, cinta diamétrica, cinta métrica, etc.) para visualizar el diámetro del culmo y la longitud del entrenudo.
- Densidad de culmos por m<sup>2</sup> (concentración): Se debe registrar si la planta es muy densa (muchos individuos por unidad de área) o si existe espaciamento entre culmos.
- Brote: Es el nuevo culmo cubierto por las hojas caulinares que se origina en el rizoma y emerge sobre la superficie hasta transformarse en culmo.
- Región nodal: Es la parte del culmo donde se ubica externamente la yema y se originan las ramas. Se debe fotografía la línea nodal, la(s) yema(s) y su desarrollo.
- Hoja caulinar: Corresponde a la hoja modificada en forma triangular que protege el culmo en los primeros meses de desarrollo. Es un elemento muy importante de fotografiar ya que

presenta muchas estructuras morfológicas indispensables para su correcta identificación. Se recomienda fotografiar las hojas ubicadas en el tercio medio, por ambos lados (haz y envés) de aquellas adheridas al culmo. Se debe poder apreciar la forma, tamaño, presencia o ausencia de pubescencia (pelos) en el lado externo de la hoja. Por el envés se debe registrar la forma y ubicación de la lígula y la forma de la lámina, de esta última se debe fotografiar su posición en la hoja caulinar de preferencia cuando esté adherida al culmo, registrando también si la posición es erecta o inclinada, persistente o decidua (que se desprende) con relación al eje central.

- Ramas y ramificación: Son los ejes secundarios del culmo. Se debe fotografiar la ramificación en estado adulto o totalmente desarrolladas. Se debe visualizar el origen y posición con relación al nudo, así como la presencia de modificaciones (como espinas).
- Follaje: Conjunto de hojas sobre el culmo, ubicadas generalmente en el tercio superior. Cuenta con lámina foliar, vaina foliar y lígula interna y/o externa. Se deben fotografiar láminas foliares en estado juvenil y adulto, registrando el color y tamaño, señalando si el color por el haz y envés es igual o no. Se debe fotografiar la lámina foliar por el envés para visualizar la posición de la nervadura central. De igual manera, fotografiar la región superior de la vaina foliar, registrando si hay aurículas, fimbrias, setas orales, etc.
- Inflorescencias y flores: No es frecuente encontrar estos elementos en los bambúes, pero si fuera el caso se le debe tomar foto a las ramas con flores, su posición en la mata (ramas terminales o axilares), y realizar una toma cercana de una espiguilla y de un flósculo preferiblemente abierto.
- Rizoma: Corresponde al eje segmentado, típicamente subterráneo, que constituye la estructura de soporte de la planta. No es fácil de fotografiar a menos que se extraiga del suelo. En caso se logre extraer, se debe remover la tierra que esté presente y registrar el tamaño (longitud y diámetro), presencia o no de yemas en el cuello del rizoma, y presencia y ubicación de raíces y raicillas.

Registrada toda esta información y tomadas las fotos respectivas, se procederá a enviar a un experto taxónomo en bambú para realizar el reconocimiento de la especie.

## V. CONCLUSIONES

### Conclusión 1

De las publicaciones sistematizadas se pudieron identificar 13 bambúes (2 a nivel de género y 11 a nivel de especie) utilizados como elementos estructurales, siendo la principal la *Guadua angustifolia*, seguido del *Dendrocalamus asper*, y 3 especies como elementos no estructurales, siendo la principal la *Phyllostachys aurea*, seguido de la *Guadua angustifolia* y *Bambusa vulgaris* var. *Vittata*.

### Conclusión 2

En base a la información sistematizada se establecieron los ensayos y procedimientos para realizar 2 ensayos físicos, 5 ensayos mecánicos y 1 metodología de identificación taxonómica de las especies de bambú sugeridas.

### Conclusión 3

Las universidades y otras instituciones vienen realizando activamente investigaciones sobre los posibles usos del bambú en diferentes elementos dentro del rubro constructivo. Esto es un punto a favor del recurso, ya que se amplían las posibilidades para incorporar los diferentes tipos de bambú en la industria acompañado de una normativa.

### Conclusión 4

Como se menciona en la Conclusión 3 se percibe un aumento en la cantidad de investigaciones y publicaciones realizadas sobre diferentes especies de bambú. Sin embargo, se evidencia una pérdida de información al no realizar la identificación taxonómica de las especies estudiadas, así como su procedencia, modo de colecta de muestras, características de las muestras, etc. Esto ocurre principalmente en las diferentes sedes a nivel nacional de la Universidad César Vallejo.

## VI. RECOMENDACIONES

En base la recopilación y sistematización de información y a la experiencia de la consultora en este cultivo, se realizan las siguientes recomendaciones:

- La Conclusión 1 sugiere que las especies para ser identificadas taxonómicamente son *Phyllostachys aurea*, seguido de la *Guadua angustifolia* y *Bambusa vulgaris var. Vittata*. Sin embargo, estas son especies que ya cuentan con una clave taxonómica y son de fácil identificación. En base a la experiencia de la consultora, se recomienda considerar otras especies de bambú para su investigación no incluidas dentro de las publicaciones, como son aquellas pertenecientes al género *Chusquea*, *Aulonemia* o *Rhipidocladum*. Estas son especies nativas del Perú y, hasta la fecha, su uso es reducido debido a la ausencia de investigación al respecto.
- En base a la Conclusión 3, se recomienda considerar los diferentes usos constructivos que hasta la fecha se han realizado para evaluar la posibilidad de hacer normas técnicas para el uso del bambú en estos temas.
- En base a la Conclusión 4, se recomienda conformar un grupo de trabajo con las universidades e instituciones afines (SENCICO, SERFOR, IIAP, entre otros) que vienen realizando investigaciones sobre construcción con bambú con la finalidad de sumar esfuerzos y evitar pérdida de información.
- El resultado del presente servicio contribuye a alcanzar una de las metas de la Estrategia Nacional para el Desarrollo del Bambú (PROBAMBU) 2022-2025 del SERFOR en la temática de investigaciones, motivo por el cual se sugiere contactar a esta institución para presentar este informe.

## VII. REVISIÓN BIBLIOGRÁFICA

**ACOSTA, J. & RÍOS, M. 2018.** Diseño de un puente peatonal de bambú para mejorar la accesibilidad de la AA.VV. Los Algarrobos, Moyobamba, San Martín – 2018. Tesis para obtener el título profesional de Ingeniero Civil. Universidad César Vallejo. Moyobamba, Perú. Disponible en: <https://repositorio.ucv.edu.pe/handle/20.500.12692/31618>

**AGUIRRE, F. 2020.** Evaluación arquitectónica de los sistemas constructivos que utilizan materiales regionales de la costa del norte del Perú. Totorá, caña y Bambú - Centro cultural productivo de carácter artesanal industrial ecológico. Tesis para obtener el título profesional de Arquitecto. Universidad César Vallejo. Chimbote, Perú. Disponible en: <https://repositorio.ucv.edu.pe/handle/20.500.12692/73653>

**ALDEA, F. 2016.** Aplicaciones arquitectónicas del sistema constructivo en bambú para el diseño de espacios culturales en el parque metropolitano "Villa María" de Chimbote. Tesis para optar el título profesional de Arquitecto. Universidad San Pedro. Chimbote, Perú. Disponible en: [http://repositorio.usanpedro.edu.pe/bitstream/handle/USANPEDRO/968/Tesis\\_43962.pdf?sequence=1&isAllowed=y](http://repositorio.usanpedro.edu.pe/bitstream/handle/USANPEDRO/968/Tesis_43962.pdf?sequence=1&isAllowed=y)

**ALIAGA, E. 2021.** Comportamiento estructural de una viga de concreto en flexión, sometida a una carga puntual en el centro de luz incorporando como refuerzo principal al bambú y de una viga de concreto reforzada con acero, mediante ensayo experimental en laboratorio. Tesis para optar el título profesional de Ingeniero Civil. Universidad Nacional Federico Villarreal. Lima, Perú. Disponible en: <https://repositorio.unfv.edu.pe/bitstream/handle/20.500.13084/4818/ALIAGA%20SANCHEZ%20ELMER%20RAFAEL%20-%20TITULO%20PROFESIONAL.pdf?sequence=1&isAllowed=y>

**AMERICAN SOCIETY FOR TESTING AND MATERIALS (ASTM). (2014).** Standard Test Methods for Small Clear Specimens of Timber. Pp 143-14. West Conshohocken, PA

**ANCAJIMA, C. & ELÍAS, E. 2022.** Diseño sismorresistente de vivienda a base de bambú en el centro Carátula poblado Nuevo Buenos Aires, distrito de Cura Mori, Piura-2022. Tesis para obtener el título profesional de Ingeniero Civil. Universidad César Vallejo. Piura, Perú. Disponible en: <https://repositorio.ucv.edu.pe/handle/20.500.12692/116453>

**ANGUIS, R., EULOGIO, S. & MUÑOZ, R. 2021.** El bambú guadua aplicado a la construcción de mobiliarios lúdicos para el área recreativa de la Escuela 30670 San Antonio de Sonomoro Pangoa al 2021. Tesis para optar el título profesional de Arquitecto. Universidad Continental. Huancayo, Perú. Disponible en: <https://repositorio.continental.edu.pe/handle/20.500.12394/11322>

**APAZA, Y., & MARTINEZ, R. 2021.** Implementación de colegios sostenibles utilizando el bambú en el caserío El Tornillal en Moyobamba – Perú. Tesis para obtener el título profesional de Arquitecto. Universidad César Vallejo. Lima, Perú. Disponible en: <https://repositorio.ucv.edu.pe/handle/20.500.12692/92216>

**ARAZAENS, R., & VELARDE, R. 2023.** Estudio de las propiedades físicas y mecánicas del concreto con áridos reciclados y fibras de bambú, Arequipa 2021. Tesis para optar el título profesional de

arquitectas. Universidad Católica de Santa María. Arequipa, Perú. Disponible en: <https://repositorio.ucsm.edu.pe/handle/20.500.12920/12638>

**ARBOCCÓ, H. 2020.** Sistema constructivo no convencional SCNC-Cañacreto. Bambú para la Ciencia, Innovación y Tecnología. Revista del “Círculo de Investigación para el Desarrollo de la Cadena de Valor del Bambú para el Desarrollo Científico Tecnológico”. Edición N°3 julio 2020. Pag. 15-18. Disponible en: [http://www.lamolina.edu.pe/FACULTAD/forestales/revistas/CIB/BAMBUCYT\\_TERCERA\\_EDICION.pdf](http://www.lamolina.edu.pe/FACULTAD/forestales/revistas/CIB/BAMBUCYT_TERCERA_EDICION.pdf)

**AREVALO, M. 2020.** Análisis comparativo de dos materiales naturales para aplicar a sistemas de tabiquerías en la región San Martín. Tesis para obtener el título profesional de Arquitecta. Universidad César Vallejo. Tarapoto, Perú. Disponible en: [https://repositorio.ucv.edu.pe/bitstream/handle/20.500.12692/86078/Ar%c3%a9valo\\_PMN-SD.pdf?sequence=1&isAllowed=y](https://repositorio.ucv.edu.pe/bitstream/handle/20.500.12692/86078/Ar%c3%a9valo_PMN-SD.pdf?sequence=1&isAllowed=y)

**ARIAS, N., & HUERTA, F. 2023.** Centro Tecnológico del bambú y otras especies forestales en el distrito de Perené – Junín. Tesis para optar el título profesional de arquitecto/a. Universidad Ricardo Palma. Lima, Perú. Disponible en: [https://www.google.com/url?q=https://repositorio.urp.edu.pe/bitstream/handle/20.500.14138/6770/T030\\_73959165\\_T%2520%2520%2520ARIAS%2520OCAMPO%2520NILDA%2520BEATRIZ.pdf?sequence%3D1%26isAllowed%3Dy&sa=D&source=editors&ust=1699028251253449&usg=AOvVaw3WovoThqrpDSoAddI3RMh-](https://www.google.com/url?q=https://repositorio.urp.edu.pe/bitstream/handle/20.500.14138/6770/T030_73959165_T%2520%2520%2520ARIAS%2520OCAMPO%2520NILDA%2520BEATRIZ.pdf?sequence%3D1%26isAllowed%3Dy&sa=D&source=editors&ust=1699028251253449&usg=AOvVaw3WovoThqrpDSoAddI3RMh-)

**ARIZABAL, J. & LEYVA, O. 2023.** Propuesta de diseño de una vivienda unifamiliar saludable de bambú utilizando las técnicas de bambú empaquetado y flexión activa para la población de bajos recursos de zonas rurales en la provincia de Oxapampa. Tesis para optar el título profesional de Ingeniero Civil. Universidad Peruana de Ciencias Aplicadas. Lima, Perú. Disponible en: [https://repositorioacademico.upc.edu.pe/bitstream/handle/10757/659209/Arizabal\\_CJ.pdf?sequence=3&isAllowed=y](https://repositorioacademico.upc.edu.pe/bitstream/handle/10757/659209/Arizabal_CJ.pdf?sequence=3&isAllowed=y)

**ARTEAGA, F. & WONG, L. 2020.** Propiedades físicas y mecánicas del adobe con adición de fibra de bambú en el centro poblado Cambio Puente de la ciudad de Chimbote, Santa – Ancash 2020. Tesis para obtener el título profesional de Ingeniero Civil. Universidad César Vallejo. Chimbote, Perú. Disponible en: <https://repositorio.ucv.edu.pe/handle/20.500.12692/53794>

**ASENCIO, J., LAVARELLO, M., LLAMACPONCCA, E., HUISA, M. & VILCHEZ, M. 2021.** El bambú como material alternativo en la construcción de viviendas sociales de un nivel. Trabajo de investigación para la obtención del grado académico de bachiller en ciencias con mención en Ingeniería Civil. Pontificia Universidad Católica del Perú. Lima, Perú. Disponible en: [https://tesis.pucp.edu.pe/repositorio/bitstream/handle/20.500.12404/23311/ASENCIO\\_ROCA\\_JO\\_YELINE\\_BAMBU\\_COMO\\_MATERIAL.pdf?sequence=1&isAllowed=y](https://tesis.pucp.edu.pe/repositorio/bitstream/handle/20.500.12404/23311/ASENCIO_ROCA_JO_YELINE_BAMBU_COMO_MATERIAL.pdf?sequence=1&isAllowed=y)

**AZAÑEDO, D. 2020.** Evaluación de edificaciones de bambú para la construcción de caseta de triaje COVID 19- 2020. Trabajo de investigación para optar al grado de Bachiller en Ingeniería Civil. Universidad Privada del Norte. Trujillo, Perú. Disponible en: <https://repositorio.upn.edu.pe/bitstream/handle/11537/23951/Aza%c3%b1edo%20Reyes%20Daniel%20David.pdf?sequence=6&isAllowed=y>

**BARNET, Y. 2020.** Logros y desafíos de la construcción con bambú en el Perú. Bambú para la Ciencia, Innovación y Tecnología. Revista del “Círculo de Investigación para el Desarrollo de la Cadena de Valor del Bambú para el Desarrollo Científico Tecnológico”. Edición N°3 julio 2020. Pag. 23-30. Disponible en: [http://www.lamolina.edu.pe/FACULTAD/forestales/revistas/CIB/BAMBUCYT\\_TERCERA\\_EDICION.pdf](http://www.lamolina.edu.pe/FACULTAD/forestales/revistas/CIB/BAMBUCYT_TERCERA_EDICION.pdf)

**BARNET, Y., CERRÓN, T., PAUCAR, R., JABRANE, F. & SERRA, A. 2022.** Manual de construcción de estructuras livianas con bambú en el Perú. Guía Técnica. Organización Internacional del Bambú y Ratán (INBAR). Disponible en: [https://www.google.com/url?q=https://www.inbar.int/wp-content/uploads/2022/07/Manual-de-construccion-de-estructuras-livianas-con-bambu-en-el-Peru\\_INBAR\\_Web.pdf&sa=D&source=editors&ust=1699028251255119&usg=AOvVaw3mg1AJNawet7JsQmZuT-je](https://www.google.com/url?q=https://www.inbar.int/wp-content/uploads/2022/07/Manual-de-construccion-de-estructuras-livianas-con-bambu-en-el-Peru_INBAR_Web.pdf&sa=D&source=editors&ust=1699028251255119&usg=AOvVaw3mg1AJNawet7JsQmZuT-je)

**BARNET, Y., & JABRANE, F. 2014.** Estudio de vulnerabilidad de viviendas de bambú al cambio climático en el norte del Perú. Unión Europea. Red Internacional del Bambú y Ratán (INBAR). Quito, Ecuador. Disponible en: [https://usmppe-my.sharepoint.com/personal/ivuc\\_usmp\\_pe/\\_layouts/15/onedrive.aspx?id=%2Fpersonal%2Fivuc%5Fusmp%5Fpe%2FDocuments%2FPagina%20web%20IVUC%2Fpdf%20publico%2FCentro%20del%20Bambu%2FArquitectura%2DConstruccion%2FEstudio%5Fde%5Fvulnerabilidad%5Fde%5Ffla%5Fviviendas%2Epdf&parent=%2Fpersonal%2Fivuc%5Fusmp%5Fpe%2FDocuments%2FPagina%20web%20IVUC%2Fpdf%20publico%2FCentro%20del%20Bambu%2FArquitectura%2DConstruccion&ga=1](https://usmppe-my.sharepoint.com/personal/ivuc_usmp_pe/_layouts/15/onedrive.aspx?id=%2Fpersonal%2Fivuc%5Fusmp%5Fpe%2FDocuments%2FPagina%20web%20IVUC%2Fpdf%20publico%2FCentro%20del%20Bambu%2FArquitectura%2DConstruccion%2FEstudio%5Fde%5Fvulnerabilidad%5Fde%5Ffla%5Fviviendas%2Epdf&parent=%2Fpersonal%2Fivuc%5Fusmp%5Fpe%2FDocuments%2FPagina%20web%20IVUC%2Fpdf%20publico%2FCentro%20del%20Bambu%2FArquitectura%2DConstruccion&ga=1)

**BARNET, Y., & JABRANE, F. 2017.** Diseño de proyectos con bambú en Lima como estrategia de difusión de un método constructivo alternativo sostenible. Revista Campus V. XXII. N°23. Pp 85-104. Lima, Perú. Disponible en: <https://www.aulavirtualusmp.pe/ojs/index.php/rc/article/view/1158/901>

**BARNET, Y., & JABRANE, F. 2018.** Conectores de extremidades de bambú para estructuras exploración de un sistema de incrustación en la pared interna del tallo. Revista Campus V. XXIV. N°27. Pp 55-66. Lima, Perú. Disponible en: <https://www.usmp.edu.pe/campus/pdf/revista27/articulo5.pdf>

**BARNET, Y., JABRANE, F. & CHUMBIMUNE, C. 2020.** Descripción y análisis de costos de uniones convencionales y de innovación en la construcción con bambú rollizo. Revista Campus V. XXV. N°30. PP. 251-268. Universidad de San Martín de Porres. Lima, Perú. Disponible en: <https://www.aulavirtualusmp.pe/ojs/index.php/rc/article/view/1925/2067>

**BARNET, Y., JABRANE, F., SERRA, A., & PAUCAR, R. 2023.** Manual de construcción de estructuras productivas con bambú en el Perú. Guía Técnica. Organización Internacional del Bambú y Ratán (INBAR). Disponible en: [https://www.inbar.int/wp-content/uploads/2023/06/Manual-de-construccion-de-estructuras-productivas-con-bambu-en-el-Peru\\_Web.pdf](https://www.inbar.int/wp-content/uploads/2023/06/Manual-de-construccion-de-estructuras-productivas-con-bambu-en-el-Peru_Web.pdf)

**BARRETO, I. & POICÓN, E. 2020.** Diseño estructural de una cubierta ecológica de bambú para losas deportivas multiusos en la ciudad de Piura. Tesis para obtener el título profesional de Ingeniería Civil. Universidad César Vallejo. Piura, 2020. Disponible en:

[https://repositorio.ucv.edu.pe/bitstream/handle/20.500.12692/54409/Barreto\\_RI-Poic%C3%B3n\\_FEA-SD.pdf?sequence=8&isAllowed=y](https://repositorio.ucv.edu.pe/bitstream/handle/20.500.12692/54409/Barreto_RI-Poic%C3%B3n_FEA-SD.pdf?sequence=8&isAllowed=y)

**BASUALDO, A. & GALLEGOS, J. 2022.** Análisis comparativo del uso de micropilotes de bambú y concreto para la estabilización de taludes. Tesis para obtener el título profesional de Ingeniería Civil. Pontificia Universidad Católica del Perú. Lima, Perú. Disponible en: [https://tesis.pucp.edu.pe/repositorio/bitstream/handle/20.500.12404/22193/BASUALDO\\_URBANO\\_ANGELICA\\_ANALISIS\\_COMPARATIVO\\_USO.pdf?sequence=1&isAllowed=y](https://tesis.pucp.edu.pe/repositorio/bitstream/handle/20.500.12404/22193/BASUALDO_URBANO_ANGELICA_ANALISIS_COMPARATIVO_USO.pdf?sequence=1&isAllowed=y)

**CABALLERO, F. & CARHUATANTA, V. 2022.** Diseño estructural de una vivienda rural utilizando Bambú en El Tingo-Amazonas-2022. Tesis para obtener el título profesional de Ingeniero Civil. Universidad César Vallejo. Trujillo, Perú. Disponible en: [https://repositorio.ucv.edu.pe/bitstream/handle/20.500.12692/112001/Caballero\\_TF-Carhuatanta\\_RSV-SD.pdf?sequence=1&isAllowed=y](https://repositorio.ucv.edu.pe/bitstream/handle/20.500.12692/112001/Caballero_TF-Carhuatanta_RSV-SD.pdf?sequence=1&isAllowed=y)

**CACHAY, J. 2016.** Sistemas constructivos con bambú orientados al confort térmico en el diseño de un conjunto residencial en la ciudad de Rioja – Perú. Tesis para optar el título profesional de Arquitecto. Universidad Privada del Norte. Trujillo, Perú. Disponible en: <https://repositorio.upn.edu.pe/handle/11537/12480>

**CAHUANA, Y. & CONTRERAS, J. 2017.** Aplicaciones arquitectónicas del bambú para el diseño de un centro de atención al adulto mayor en el distrito de nuevo Chimbote. Tesis para obtener el título de arquitecto. Universidad San Pedro. Chimbote, Perú. Disponible en: [http://repositorio.usanpedro.edu.pe/bitstream/handle/USANPEDRO/4400/Tesis\\_55806.pdf?sequence=1&isAllowed=y](http://repositorio.usanpedro.edu.pe/bitstream/handle/USANPEDRO/4400/Tesis_55806.pdf?sequence=1&isAllowed=y)

**CAJIGAS, S. SANTOS, NEXAR. TAVARA, ELIVELTON. 2020.** Importancia del bambú como material alternativo en construcciones de viviendas en el Centro Poblado Villa Vicus-Chulucanas en Piura, 2020. Trabajo de investigación para obtener el grado académico de Bachiller en Ingeniería Civil. Universidad César Vallejo. Piura, Perú. Disponible en: [https://repositorio.ucv.edu.pe/bitstream/handle/20.500.12692/70918/B\\_Cajigas\\_AS-Santos\\_GN-T%c3%a1vara\\_REDP-SD.pdf?sequence=1&isAllowed=y](https://repositorio.ucv.edu.pe/bitstream/handle/20.500.12692/70918/B_Cajigas_AS-Santos_GN-T%c3%a1vara_REDP-SD.pdf?sequence=1&isAllowed=y)

**CAMPANA, M. 2017.** Propuesta arquitectónica de un teatro municipal aplicando el bambú como material de construcción sostenible para el acondicionamiento acústico en Nuevo Chimbote. Tesis para obtener el Título de Arquitecto. Universidad San Pedro. Chimbote, Perú. Disponible en: [http://repositorio.usanpedro.edu.pe/bitstream/handle/USANPEDRO/8379/Tesis\\_58498.pdf?sequence=1&isAllowed=y](http://repositorio.usanpedro.edu.pe/bitstream/handle/USANPEDRO/8379/Tesis_58498.pdf?sequence=1&isAllowed=y)

**CARHUACHIN, J. 2019.** La aplicación del bambú guadua para el diseño arquitectónico de un Centro Dermatológico en Chimbote – 2018. Tesis para obtener el título profesional de Arquitecta. Universidad San Pedro. Chimbote, Perú. Disponible en: [http://repositorio.usanpedro.edu.pe/bitstream/handle/USANPEDRO/15275/Tesis\\_64935.pdf?sequence=1&isAllowed=y](http://repositorio.usanpedro.edu.pe/bitstream/handle/USANPEDRO/15275/Tesis_64935.pdf?sequence=1&isAllowed=y)

**CARPIO, P. & VÁSQUEZ J. 2016.** Características físicas y mecánicas del bambú para fines estructurales. Tesis para optar el título de Ingeniero Civil. Universidad Privada Antenor Orrego. Trujillo, Perú. Disponible en:

[https://repositorio.upao.edu.pe/bitstream/handle/20.500.12759/4462/REP\\_ING.CIVIL\\_PABLO.CA  
RPIO\\_JUAN.V%3%81SQUEZ\\_CARACTER%3%8dSTICAS.F%3%8dSICAS.MEC%3%81NICAS.BAMB  
%3%9a.FINES.ESTRUCTURALES.pdf?sequence=1&isAllowed=y](https://repositorio.upao.edu.pe/bitstream/handle/20.500.12759/4462/REP_ING.CIVIL_PABLO.CA<br/>RPIO_JUAN.V%3%81SQUEZ_CARACTER%3%8dSTICAS.F%3%8dSICAS.MEC%3%81NICAS.BAMB<br/>%3%9a.FINES.ESTRUCTURALES.pdf?sequence=1&isAllowed=y)

**CARRANZA, J. & HUERTA, J. 2021.** Utilización del bambú y diseño estructural de una vivienda centro poblado Nuevo Moro, distrito de Moro-Santa-Áncash-2021. Tesis para obtener el título profesional de Ingeniero Civil. Universidad César Vallejo. Chimbote, Perú. Disponible en: <https://repositorio.ucv.edu.pe/handle/20.500.12692/74880>

**CARRANZA, W. & HERRERA, A. 2023.** Evaluación de la resistencia a la compresión de bloque de concreto con adición de filamentos de bambú, Yantaló, 2022. Tesis para obtener el título profesional de Ingeniero Civil. Universidad César Vallejo. Trujillo, Perú. Disponible en: <https://repositorio.ucv.edu.pe/handle/20.500.12692/121015>

**CASTILLO, R. 2020.** Diseño y comparación de una edificación con 2 tipos de bambú – Moyobamba – 2020. Tesis para obtener el título profesional de Ingeniero Civil. Universidad César Vallejo. Lima, Perú. Disponible en: <https://repositorio.ucv.edu.pe/handle/20.500.12692/70384>

**CASTRO, C. 2018.** Uso del bambú como estructura ligera y su aplicación en la construcción de espacios modulares para exposiciones efímeras en la plaza principal del distrito de Satipo al 2018. Tesis para optar el título profesional de Arquitecto. Universidad Continental. Huancayo, Perú. Disponible en: <https://repositorio.continental.edu.pe/handle/20.500.12394/5127>

**CERRON, T. 2016.** Estrategias de arquitectura ecológica con bambú y el confort térmico en el Parque Nacional del Manu, Cusco. Tesis para optar el grado de Maestra en Ecología y Gestión Ambiental. Universidad Ricardo Palma. Lima, Perú. Disponible en: [https://repositorio.urp.edu.pe/bitstream/handle/20.500.14138/977/cerron\\_tm.pdf?sequence=3&isAllowed=y](https://repositorio.urp.edu.pe/bitstream/handle/20.500.14138/977/cerron_tm.pdf?sequence=3&isAllowed=y)

**CHINCHAYÁN, L. 2016.** Aportes de mano de obra y materiales para la creación de partidas en la construcción con bambú (*Guadua angustifolia*). Tesis para optar el título de Ingeniero Agrícola. Universidad Nacional Agraria La Molina. Lima, Perú. Disponible en: <https://repositorio.lamolina.edu.pe/handle/20.500.12996/2049>

**CHOLÁN, S. 2021.** Características constructivas del Bambú para el confort térmico en una vivienda en Shapaja, 2021. Tesis para obtener el título profesional de Arquitecto. Universidad César Vallejo. Tarapoto, Perú. Disponible en: [https://repositorio.ucv.edu.pe/bitstream/handle/20.500.12692/84444/Chol%3%a1n\\_VSA-SD.pdf?sequence=1&isAllowed=y](https://repositorio.ucv.edu.pe/bitstream/handle/20.500.12692/84444/Chol%3%a1n_VSA-SD.pdf?sequence=1&isAllowed=y)

**CHUMACERO, C. 2023.** Comparación para el mejoramiento de la subrasante en la Trocha Yanuyacu – Señor Cautivo con geomallas de bambú y geomallas de polietileno tereftalato. Tesis para optar el Título Profesional de Ingeniero Civil. Universidad Tecnológica del Perú. Chiclayo, Perú. Disponible en: <https://repositorio.utp.edu.pe/handle/20.500.12867/7323>

**COMISIÓN EPISCOPAL DE ACCIÓN SOCIAL (CEAS). 2009.** Una estrategia de reconstrucción solidaria, participativa y democrática por terremoto – desde el epicentro. Lima, Perú. Disponible en: <https://usmppe->

[my.sharepoint.com/personal/ivuc\\_usmp\\_pe/\\_layouts/15/onedrive.aspx?id=%2Fpersonal%2Fivuc%2F5Fusmp%2F5Fpe%2FDocuments%2FPagina%20web%20IVUC%2Fpdf%20publico%2FCentro%20del%20Bambu%2FUna%20estrateg%C3%ADa%20de%20reconstrucci%C3%B3n%2DCEAS%2Epdf&parent=%2Fpersonal%2Fivuc%2F5Fusmp%2F5Fpe%2FDocuments%2FPagina%20web%20IVUC%2Fpdf%20publico%2FCentro%20del%20Bambu&ga=1](https://my.sharepoint.com/personal/ivuc_usmp_pe/_layouts/15/onedrive.aspx?id=%2Fpersonal%2Fivuc%2F5Fusmp%2F5Fpe%2FDocuments%2FPagina%20web%20IVUC%2Fpdf%20publico%2FCentro%20del%20Bambu%2FUna%20estrateg%C3%ADa%20de%20reconstrucci%C3%B3n%2DCEAS%2Epdf&parent=%2Fpersonal%2Fivuc%2F5Fusmp%2F5Fpe%2FDocuments%2FPagina%20web%20IVUC%2Fpdf%20publico%2FCentro%20del%20Bambu&ga=1)

**COOPERACIÓN ALEMANA AL DESARROLLO (GIZ). 2011.** Reconstruyendo hogares: Modelos de vivienda rural del proceso de reconstrucción de la zona afectada por el sismo del 2007 en el Perú. Ica, Perú. Disponible en: <http://bvpad.indeci.gob.pe/doc/pdf/esp/doc1946/doc1946-2.pdf>

**CORCUERA, M. 2015.** Resistencia de uniones de Bambú (*Guadua Angustifolia*) del bosque: Aramango, provincia Bagua, departamento – Amazonas. Tesis para optar el título profesional de Ingeniero Civil. Universidad Nacional de Ingeniería. Lima, Perú. Disponible en: <https://repositorio.uni.edu.pe/handle/20.500.14076/14678>

**CÓRDOBA, L. 2015.** Propiedades físicas y mecánicas del bambú procedente del bosque el Maronal de Atumplaya - Moyobamba - San Martín – Perú. Tesis para optar el título profesional de Ingeniero Civil. Universidad Nacional de Ingeniería. Lima, Perú. Disponible en: <https://repositorio.uni.edu.pe/handle/20.500.14076/5586>

**CÓRDOVA, K. & CORTEZ, I. 2022.** Comparación entre una vivienda ecológica vs tradicional en el Centro Poblado Pueblo Nuevo de Maray - Morropón – 2022. Tesis para obtener el título profesional de Ingeniero Civil. Universidad César Vallejo. Lima, Perú. Disponible en: [https://repositorio.ucv.edu.pe/bitstream/handle/20.500.12692/115257/Cordova\\_CKG-Cortez\\_AI-SD.pdf?sequence=1&isAllowed=y](https://repositorio.ucv.edu.pe/bitstream/handle/20.500.12692/115257/Cordova_CKG-Cortez_AI-SD.pdf?sequence=1&isAllowed=y)

**CRISANTO, J., GOMÉZ, J., HUAMÁN, G. & RODRÍGUEZ, S. 2020.** Estructuras de bambú como alternativa sustentable y viable para sitios turísticos en el distrito San Lucas De Colán- 2019. Trabajo de investigación para obtener el grado de Bachiller en Ingeniería Civil. Universidad César Vallejo. Piura, Perú. Disponible en: [https://repositorio.ucv.edu.pe/bitstream/handle/20.500.12692/56230/B\\_Crisanto\\_AJJ-G%20c3%b3mez\\_SHJP-Huam%20a1n\\_LGV-Rodr%20aduez\\_CSI-SD.pdf?sequence=1&isAllowed=y](https://repositorio.ucv.edu.pe/bitstream/handle/20.500.12692/56230/B_Crisanto_AJJ-G%20c3%b3mez_SHJP-Huam%20a1n_LGV-Rodr%20aduez_CSI-SD.pdf?sequence=1&isAllowed=y)

**CUADROS, E., ORDOÑEZ, G., SANTILLÁN, Y. & DANDUCHO, J. 2023.** Análisis de la deformación axial en columnas de prototipo de vivienda rural construido con bambú en Bagua Chica, Perú. Revista de Investigación Científica DEKAMU AGROPEC. Vol 4 (1). Pp 90-99. Universidad Nacional Intercultural Fabiola Salazar Leguía de Bagua. Perú. Disponible en: <https://revista.unibagua.edu.pe/index.php/dekamuagropec/article/view/144/150>

**CUZCANO, L. 2007.** Domo geodésico hecho en bambú. Tesis para optar el título profesional de Arquitecto. Universidad Nacional de Ingeniería. Lima, Perú. Disponible en: <https://cybertesis.uni.edu.pe/handle/20.500.14076/6186>

**DÁVILA, M. 2018.** Diseño de un sistema constructivo con *Bambusa Vulgaris* en un centro comunal múltiple, en la localidad de Shucushyacu -Yurimaguas 2018. Tesis para obtener el título profesional de Ingeniero Civil. Universidad César Vallejo. Perú. Disponible en: <https://repositorio.ucv.edu.pe/handle/20.500.12692/30718>

**DEL RÍO, D. 2022.** Incorporación de fibra de bambú para el mejoramiento de las propiedades mecánicas del adobe, Pelatana, Huancavelica, 2022. Tesis para obtener el título profesional de Ingeniero Civil. Universidad César Vallejo. Lima, Perú. Disponible en: <https://repositorio.ucv.edu.pe/handle/20.500.12692/86754>

**DELGADO, J. 2022.** Influencia de la fibra de bambú en las propiedades de mezcla asfáltica en caliente para la Avenida Tumbes, 2022. Tesis para obtener el título profesional de Ingeniero Civil. Universidad César Vallejo. Callao, Perú. Disponible en: [https://repositorio.ucv.edu.pe/bitstream/handle/20.500.12692/105635/Delgado\\_CJ%20-%20SD.pdf?sequence=1&isAllowed=y](https://repositorio.ucv.edu.pe/bitstream/handle/20.500.12692/105635/Delgado_CJ%20-%20SD.pdf?sequence=1&isAllowed=y)

**DIAZ, P. 2016.** Análisis comparativo: uso de bambú vs. perfiles de acero para cobertura liviana. Tesis para optar el título profesional de Ingeniero Civil. Universidad Nacional de San Agustín. Arequipa, Perú. Disponible en: <https://repositorio.unsa.edu.pe/server/api/core/bitstreams/be401e47-79a3-4115-8f16-3087fb330ce2/content>

**DIESTRA, S. & HUANCAS, L. 2021.** Análisis de los tipos de empalme con bambú para un prototipo de bungalow en el distrito de Sauce, 2021 Tesis para obtener el título profesional de Arquitecto. Universidad César Vallejo. Tarapoto, Perú. Disponible en: [https://repositorio.ucv.edu.pe/bitstream/handle/20.500.12692/75156/Diestra\\_PSMDJ-Huancas\\_HLL-SD.pdf?sequence=1&isAllowed=y](https://repositorio.ucv.edu.pe/bitstream/handle/20.500.12692/75156/Diestra_PSMDJ-Huancas_HLL-SD.pdf?sequence=1&isAllowed=y)

**ESPINOZA, A. 2010.** Aptitud de *Guadua angustifolia* Kunth en la elaboración de tableros aglomerados con cemento. Tesis para obtener el título profesional de Ingeniero Forestal. Universidad Nacional Agraria La Molina. Lima, Perú. Disponible en: <https://repositorio.lamolina.edu.pe/bitstream/handle/20.500.12996/427/K50.E7-T.pdf?sequence=8&isAllowed=y>

**ESTACIO, D. 2013.** Evaluación de las propiedades físico-mecánicas del bambú – Bagua – Amazonas. Tesis para optar el título de Ingeniero civil. Universidad Nacional de Cajamarca. Cajamarca, Perú. Disponible en: <https://repositorio.unc.edu.pe/handle/20.500.14074/364>

**EUSCATEGUI, G. 2016.** El bambú como material alternativo en la construcción de viviendas de interés socioambiental en el distrito de Aramango - Bagua- Amazonas. 2015 -2016. Tesis para obtener el título profesional de Ingeniero Civil. Universidad César Vallejo. Lima, Perú. Disponible en: [https://repositorio.ucv.edu.pe/bitstream/handle/20.500.12692/125002/Euscategui\\_RGM-SD.pdf?sequence=1&isAllowed=y](https://repositorio.ucv.edu.pe/bitstream/handle/20.500.12692/125002/Euscategui_RGM-SD.pdf?sequence=1&isAllowed=y)

**EUSEBIO, S. & ALVARADO, S. 2018.** Diseño estructural de una vivienda ecológica con bambú para el asentamiento humano rural cascajal bajo distrito Chimbote – 2018. Tesis para obtener el título profesional de Ingeniero Civil. Universidad César Vallejo. Chimbote, Perú. Disponible en: <https://repositorio.ucv.edu.pe/handle/20.500.12692/30900>

**FERNANDEZ, C. 2020.** Análisis comparativo entre la geomalla convencional y de bambú en la capacidad de soporte de la subrasante. Tesis para optar al título profesional de Ingeniero Civil. Universidad Peruana de Los Andes. Huancayo, Perú. Disponible en: [https://repositorio.upla.edu.pe/bitstream/handle/20.500.12848/2945/T037\\_73202786\\_T.pdf?sequence=1&isAllowed=y](https://repositorio.upla.edu.pe/bitstream/handle/20.500.12848/2945/T037_73202786_T.pdf?sequence=1&isAllowed=y)

**FLORES, J. 2020.** Características Físico Mecánicas del Bambú Guadua como material estructural alternativo para la construcción en el Valle del Alto Mayo-2020. Tesis para obtener el título profesional de Arquitecto. Universidad César Vallejo. Tarapoto, Perú. Disponible en: [https://repositorio.ucv.edu.pe/bitstream/handle/20.500.12692/77387/Flores\\_TJ-SD.pdf?sequence=1&isAllowed=y](https://repositorio.ucv.edu.pe/bitstream/handle/20.500.12692/77387/Flores_TJ-SD.pdf?sequence=1&isAllowed=y)

**FLORES, T. & ROJAS, J. 2021.** Evaluación del concreto  $f'c = 175 \text{ kg/cm}^2$  reforzado con fibras de Guadua angustifolia Kunt, para mejorar su resistencia a la compresión. Moyobamba 2020-2021. Tesis para obtener el título profesional de Ingeniero Civil. Universidad César Vallejo. Moyobamba, Perú. Disponible en: [https://repositorio.ucv.edu.pe/bitstream/handle/20.500.12692/69565/Flores\\_ZTP-Rojas\\_TJ-SD.pdf?sequence=4&isAllowed=y](https://repositorio.ucv.edu.pe/bitstream/handle/20.500.12692/69565/Flores_ZTP-Rojas_TJ-SD.pdf?sequence=4&isAllowed=y)

**FLORES, N. & VELA, J. 2021.** Diseño de concreto simple utilizando puzolana de hoja de bambú para mejorar la resistencia a compresión, Tarapoto 2021. Tesis para obtener el título profesional de Ingeniero Civil. Universidad César Vallejo. Tarapoto, Perú. Disponible en: [https://repositorio.ucv.edu.pe/bitstream/handle/20.500.12692/81869/Flores\\_RNJ\\_Vela\\_UJA-SD.pdf?sequence=1&isAllowed=y](https://repositorio.ucv.edu.pe/bitstream/handle/20.500.12692/81869/Flores_RNJ_Vela_UJA-SD.pdf?sequence=1&isAllowed=y)

**FRIAS, J. 2019.** Análisis del comportamiento estructural y beneficios de una vivienda de bambú respecto a una de albañilería confinada en la provincia de Piura. Trabajo de investigación para optar el título profesional de Ingeniero Civil. Universidad Nacional de Piura. Piura, Perú. Disponible en: <https://repositorio.unp.edu.pe/bitstream/handle/UNP/1933/CIV-FRI-GUE-2019.pdf?sequence=1&isAllowed=y>

**FRITAS, J. 2020.** Diseño de adoquines de arcilla, con adición de fibras de bambú para mejorar la resistencia a la compresión, Lamas 2020. Tesis para obtener el título profesional de Ingeniero Civil. Universidad César Vallejo. Tarapoto, Perú. Disponible en: <https://repositorio.ucv.edu.pe/handle/20.500.12692/63274>

**FUENTES, D. 2019.** Incorporación del poliestireno expandido para mejorar vivienda de bambú, en el anexo San Mateo, Shanao, San Martín 2018. Tesis para obtener el título profesional de Ingeniero Civil. Universidad César Vallejo. Lima, Perú. Disponible en: [https://repositorio.ucv.edu.pe/bitstream/handle/20.500.12692/46263/Fuentes\\_CDL-SD.pdf?sequence=8&isAllowed=y](https://repositorio.ucv.edu.pe/bitstream/handle/20.500.12692/46263/Fuentes_CDL-SD.pdf?sequence=8&isAllowed=y)

**GALDOS, J. 2007.** Aptitud de *Guadua angustifolia* Kunth en la elaboración de tableros de partículas de densidad media. Tesis para obtener el título profesional de Ingeniero Forestal. Universidad Nacional Agraria La Molina. Lima, Perú. Disponible en: <https://repositorio.lamolina.edu.pe/bitstream/handle/20.500.12996/447/K50.G1-T.pdf?sequence=1&isAllowed=y>

**GANTO, J. 2022.** Adición de cenizas de hojas de bambú con fibras de polipropileno para mejorar propiedades mecánicas del concreto  $f'c=280 \text{ kg/cm}^2$ . Tesis para obtener el título profesional de Ingeniero Civil. Universidad César Vallejo. Lima, Perú. Disponible en: <https://repositorio.ucv.edu.pe/handle/20.500.12692/106691>

**GARCÍA, G. 2022.** Estabilización de la subrasante adicionando ceniza de bambú y caucho granulado en el diseño de pavimento flexible, Carabayllo – Lima 2022. Tesis para obtener el título profesional de Ingeniero Civil. Universidad César Vallejo. Lima, Perú. Disponible en: [https://repositorio.ucv.edu.pe/bitstream/handle/20.500.12692/97185/Garcia\\_GG-SD.pdf?sequence=1&isAllowed=y](https://repositorio.ucv.edu.pe/bitstream/handle/20.500.12692/97185/Garcia_GG-SD.pdf?sequence=1&isAllowed=y)

**GARCÍA, C. 2019.** Características de las construcciones en bambú, en la región San Martín, criterios de diseño, aporte ambiental y su correspondencia con la norma E-100. Tesis para optar el título profesional de Arquitecto. Universidad César Vallejo. Tarapoto, Perú. Disponible en: [https://repositorio.ucv.edu.pe/bitstream/handle/20.500.12692/55091/Garcia\\_HC%20-%20SD.pdf?sequence=1&isAllowed=y](https://repositorio.ucv.edu.pe/bitstream/handle/20.500.12692/55091/Garcia_HC%20-%20SD.pdf?sequence=1&isAllowed=y)

**GARCÍA, T. & MORENO, R. 2022.** Influencia del bambú (*guadua angustifolia*) como material alternativo en la construcción de una vivienda de dos pisos respecto a una de albañilería en el departamento de lima, año 2022. Tesis para optar el título profesional de Ingeniero Civil. Universidad Privada del Norte. Lima, Perú. Disponible en: <https://repositorio.upn.edu.pe/bitstream/handle/11537/33705/Garcia%20Roque%2c%20Thalia%20-%20Moreno%20Canchumani%2c%20Rodolfo%20Rolando.pdf?sequence=1&isAllowed=y>

**GARCÍA, M. & NAVARRO, A. 2020.** Diseño estructural de la infraestructura de una vivienda ecológica a base de bambú en el AA. HH Marco Jara II etapa en el Distrito de Paita. Paita-Piura. 2020. Tesis para obtener el título profesional de Ingeniera Civil. Universidad César Vallejo. Piura, Perú. Disponible en: <https://repositorio.ucv.edu.pe/handle/20.500.12692/66719>

**GARRIDO, G. 2021.** Propiedades físico-mecánicas del concreto  $f'c$  210 kg/cm<sup>2</sup> con la adición de fibras de maguey, bambú y cáñamo, Lima 2021. Tesis para obtener el título profesional de Ingeniero Civil. Universidad César Vallejo. Lima, Perú. Disponible en: [https://repositorio.ucv.edu.pe/bitstream/handle/20.500.12692/104656/Garrido\\_LGA%20-%20SD.pdf?sequence=1&isAllowed=y](https://repositorio.ucv.edu.pe/bitstream/handle/20.500.12692/104656/Garrido_LGA%20-%20SD.pdf?sequence=1&isAllowed=y)

**GUERRA, B. 2021.** Análisis del ciclo de vida de una vivienda unifamiliar de bambú. Tesis para obtener el título profesional de Ingeniera Civil. Pontificia Universidad Católica del Perú. Lima, Perú. Disponible en: [https://tesis.pucp.edu.pe/repositorio/bitstream/handle/20.500.12404/21170/GUERRA\\_JESUS\\_BE\\_TSY\\_ANALISIS\\_CICLO\\_VIDA.pdf?sequence=1&isAllowed=y](https://tesis.pucp.edu.pe/repositorio/bitstream/handle/20.500.12404/21170/GUERRA_JESUS_BE_TSY_ANALISIS_CICLO_VIDA.pdf?sequence=1&isAllowed=y)

**GUTIERREZ, S. 2010.** Uniones estructurales con bambú (*Guadua angustifolia*). Tesis para obtener el título profesional de Ingeniera Civil. Universidad Nacional de Ingeniería. Lima, Perú. Disponible en: <https://cybertesis.uni.edu.pe/handle/20.500.14076/444>

**GUTIERREZ, J. 2015.** Evaluación de las propiedades mecánicas del culmo de *Guadua angustifolia* Kunth., en tres niveles de altura. Tesis para optar el título profesional de: Ingeniero en Recursos Naturales Renovables mención Forestales. Universidad Nacional Agraria De La Selva. Tingo María, Perú. Disponible en: <http://repositorio.unas.edu.pe/bitstream/handle/20.500.14292/630/T.FRS-236.pdf?sequence=1&isAllowed=y>

**HIDALGO, G. 2018.** Diseño arquitectónico del centro recreacional de la Universidad San Pedro con la aplicación del sistema constructivo de bambú en los restaurantes y áreas de esparcimientos. Tesis

para obtener el título profesional de Arquitecto. Universidad San Pedro. Chimbote, Perú. Disponible en:

[http://repositorio.usanpedro.edu.pe/bitstream/handle/USANPEDRO/4402/Tesis\\_53997.pdf?sequence=1&isAllowed=y](http://repositorio.usanpedro.edu.pe/bitstream/handle/USANPEDRO/4402/Tesis_53997.pdf?sequence=1&isAllowed=y)

**HONORES, C. 2022.** Impacto de las cenizas de hojas enjugadas de bambú en la resistencia de ladrillo de concreto. Tesis para optar el título profesional de Ingeniero Civil. Universidad César Vallejo. Lima, Perú. Disponible en:

[https://repositorio.ucv.edu.pe/bitstream/handle/20.500.12692/120933/Honores\\_BCF-SD.pdf?sequence=1&isAllowed=y](https://repositorio.ucv.edu.pe/bitstream/handle/20.500.12692/120933/Honores_BCF-SD.pdf?sequence=1&isAllowed=y)

**HUAMÁN, E. 2021.** Estudio de las propiedades físico mecánicas y de uniones estructurales del bambú *Guadua Angustifolia* para su uso en construcción. Tesis para optar el título profesional de Ingeniero Civil. Universidad Nacional de Ingeniería. Lima, Perú. Disponible en:

<https://cybertesis.uni.edu.pe/handle/20.500.14076/22224>

**HUARCAYA, J. 2010.** Determinación de resistencia de uniones estructurales en Bambú (*Guadua angustifolia*), Bosque: Flor del valle, distrito/provincia: Rioja, departamento: San Martín. Tesis para optar el título profesional de Ingeniero Civil. Universidad Nacional de Ingeniería. Lima, Perú. Disponible en: <https://cybertesis.uni.edu.pe/handle/20.500.14076/3206>

**HURTADO, L. & VEGA, S. 2021.** Diseño y análisis de una vivienda ecológica que cumpla criterios sísmo resistentes, utilizando el bambú como elemento estructural. Tesis para optar el título profesional de Ingeniera Civil. Universidad Ricardo Palma. Lima, Perú. Disponible en:

<https://repositorio.urp.edu.pe/handle/20.500.14138/4954>

**ISO/TC165N315** “Laboratory Manual on Testing Methods for Determination of physical and mechanical properties of bamboo” traducida al español en la Norma ISO 22157-2: 2004.

**JARA, E. 2023.** Caracterización de las propiedades físicas del *Dendrocalamus asper* (bambú) de dos localidades en Pueblo Nuevo, provincia Leoncio Prado. Tesis para optar el título profesional de Ingeniero Forestal. Universidad Nacional Agraria De La Selva. Tingo María, Perú. Disponible en:

[http://repositorio.unas.edu.pe/bitstream/handle/20.500.14292/2576/TS\\_EMJZ\\_2023.pdf?sequence=1&isAllowed=y](http://repositorio.unas.edu.pe/bitstream/handle/20.500.14292/2576/TS_EMJZ_2023.pdf?sequence=1&isAllowed=y)

**JUAREZ, D. 2019.** Uso y rentabilidad del bambú como material estructural de construcción. Tesis para optar el título de Ingeniero Civil. Pontificia Universidad Católica del Perú. Lima, Perú. Disponible en:

<https://tesis.pucp.edu.pe/repositorio/handle/20.500.12404/15946>

**LAU, H. 2019.** Evaluación del comportamiento de la mezcla asfáltica en caliente incorporando cenizas de bambú, Lima – 2019. Tesis para optar el título profesional de Ingeniero Civil. Universidad César Vallejo. Lima, Perú. Disponible en:

<https://repositorio.ucv.edu.pe/handle/20.500.12692/51498>

**LAZARO, K. 2016.** Evaluación de las propiedades físico mecánicas del material compuesto bambú – plástico. Tesis para optar el título profesional de Ingeniera Forestal. Universidad Nacional Agraria La Molina. Lima, Perú. Disponible en:

<https://repositorio.lamolina.edu.pe/bitstream/handle/20.500.12996/2847/K50-L393-T-resumen.pdf?sequence=1&isAllowed=y>

**LEIVA, M. 2015.** Centro de investigación y capacitación en el uso del bambú en el Perú. Tesis para optar el título profesional de Ingeniero Civil. Universidad Peruana de Ciencias Aplicadas. Lima, Perú. Disponible en: <https://repositorioacademico.upc.edu.pe/handle/10757/607414>

**LLAUCE, A. 2023.** Aplicación de geomallas de bambú en el diseño de pavimentos flexibles de la avenida Bauzate y Meza en el Distrito De La Victoria. Tesis para optar el título profesional de Ingeniero Civil. Universidad Peruana de Ciencias Aplicadas. Lima, Perú. Disponible en: [https://repositorioacademico.upc.edu.pe/bitstream/handle/10757/654824/LlauceN\\_A.pdf?sequence=3&isAllowed=y](https://repositorioacademico.upc.edu.pe/bitstream/handle/10757/654824/LlauceN_A.pdf?sequence=3&isAllowed=y)

**LONDOÑO, X. & RUIZ, E. s/f.** Guía sobre cómo fotografiar bambúes para la identificación taxonómica. Organización Internacional del Bambú y el Ratán – INBAR.

**LOPEZ, L., CESARÉ, M., GONZÁLES, H., ACEVEDO, M & COBEÑAS, P. 2020.** Consideraciones en la elaboración de piso de bambú laminado con *Guadua angustifolia* Kunth. Bambú para la Ciencia, Innovación y Tecnología. Revista del “Círculo de Investigación para el Desarrollo de la Cadena de Valor del Bambú para el Desarrollo Científico Tecnológico”. Edición N°3 julio 2020. PP. 8-14. Disponible en: [http://www.lamolina.edu.pe/FACULTAD/forestales/revistas/CIB/BAMBUCYT\\_TERCERA\\_EDICION.pdf](http://www.lamolina.edu.pe/FACULTAD/forestales/revistas/CIB/BAMBUCYT_TERCERA_EDICION.pdf)

**LUJAN, R. 2021.** CITE Bambú: Centro de producción e investigación de bambú, La Florida, Cajamarca. Tesis para obtener el título profesional de Arquitecto. Pontificia Universidad Católica del Perú. Lima, Perú. Disponible en: <https://tesis.pucp.edu.pe/repositorio//handle/20.500.12404/20258>

**MALLQUI, J. & MAZA, A. 2022.** Análisis de subrasante empleando geomallas de bambú en las vías de acceso del Hospital Nacional Hipólito Unanue, El Agustino, 2022. Tesis para obtener el título profesional de Arquitectas. Universidad César Vallejo. Lima, Perú. Disponible en: <https://repositorio.ucv.edu.pe/handle/20.500.12692/112612>

**MARIN, J. & NUÑEZ, K. 2021.** Uso de la *Guadua Angustifolia* como material sostenible en las edificaciones de Vichayito, Los Órganos, Piura – 2021. Tesis para obtener el título profesional de Arquitectas. Universidad César Vallejo. Trujillo, Perú. Disponible en: [https://repositorio.ucv.edu.pe/bitstream/handle/20.500.12692/66650/Marin\\_GJDL-Nu%c3%b1ez\\_OKA-SD.pdf?sequence=1&isAllowed=y](https://repositorio.ucv.edu.pe/bitstream/handle/20.500.12692/66650/Marin_GJDL-Nu%c3%b1ez_OKA-SD.pdf?sequence=1&isAllowed=y)

**MEDINA, S. 2022.** Aplicación y mejoramiento de la resistencia del adobe reforzado con hojas secas de bambú en la Convención – Cusco. Tesis para optar el título profesional de Ingeniera Civil. Universidad César Vallejo. Lima, Perú. Disponible en: [https://repositorio.ucv.edu.pe/bitstream/handle/20.500.12692/101622/Medina\\_CSM%20-%20SD.pdf?sequence=1&isAllowed=y](https://repositorio.ucv.edu.pe/bitstream/handle/20.500.12692/101622/Medina_CSM%20-%20SD.pdf?sequence=1&isAllowed=y)

**MEDINA, S. 2022.** Resistencia a compresión y flexión de bloques de adobe compactado con adición de vaina de bambú, Cajamarca, 2022. Tesis para optar al título profesional de Ingeniero Civil.

Universidad Privada del Norte. Cajamarca, Perú. Disponible en: <https://repositorio.upn.edu.pe/handle/11537/32531>

**MENDOZA, K. & NAVARRO, S. 2019.** Diseño de una vivienda unifamiliar de concreto reforzado con Bambú (*Bambusoideae* spp.) en el Centro Poblado La Laguna, Jr. Grau S/N distrito de Lalaquiz, provincia de Huancabamba; Piura, 2018. Tesis para optar el título profesional de Ingeniero Civil. Universidad César Vallejo. Piura, Perú. Disponible en: <https://repositorio.ucv.edu.pe/handle/20.500.12692/32287>

**MEZA, J. & NUÑEZ, P. 2022.** Uso del bambú y su rentabilidad como material de construcción en la ciudad de Iquitos, Loreto, 2022. Trabajo de suficiencia profesional para optar el título profesional de Ingeniero Civil. Universidad Científica del Perú. Maynas, Perú. Disponible en: <http://repositorio.ucp.edu.pe/bitstream/handle/UCP/2103/JUANITA%20ALEXANDRA%20MEZA%20VASQUEZ%20Y%20PIERO%20SEBASTIAN%20NU%c3%91EZ%20ORBE%20-%20TSP.pdf?sequence=1&isAllowed=y>

**MINAYA, L. 2018.** Efectos de las cenizas de hojas secas de bambú en la resistencia de ladrillos de concreto. Tesis para optar el Grado Académico de Maestro de Maestro en Ingeniería Civil con mención en Gerencia de la Construcción. Universidad San Pedro. Chimbote, Perú. Disponible en: [http://repositorio.usanpedro.edu.pe/bitstream/handle/USANPEDRO/4347/Tesis\\_55514.pdf?sequence=1&isAllowed=y](http://repositorio.usanpedro.edu.pe/bitstream/handle/USANPEDRO/4347/Tesis_55514.pdf?sequence=1&isAllowed=y)

**MINISTERIO DE VIVIENDA, CONSTRUCCIÓN Y SANEAMIENTO.** Norma Técnica E.100 Bambú. Disponible en: <https://usmp.edu.pe/fia/wp-content/uploads/2023/10/DS-011-2012-VIVIENDA.pdf>

**MOLINA, A. 2020.** Efectos del intemperismo sobre las propiedades físico-mecánicas del tallo de bambú *Guadua angustifolia* Kunth proveniente de Cajamarca, Perú. Tesis para optar el título de Ingeniera Forestal. Universidad Nacional Agraria La Molina. Lima, Perú. Disponible en: <https://repositorio.lamolina.edu.pe/bitstream/handle/20.500.12996/4486/molina-lovaton-angela.pdf?sequence=1&isAllowed=y>

**MONGE, M. 2018.** El bambú (*Guadua angustifolia* spp.) como alternativa de conducción para un sistema de riego por multicompuertas. Tesis para optar el título profesional de Ingeniero Agrícola. Universidad Nacional Agraria La Molina. Lima, Perú. Disponible en: <https://repositorio.lamolina.edu.pe/bitstream/handle/20.500.12996/3318/monge-freile-marlon-fernando.pdf?sequence=1&isAllowed=y>

**MORÁN, J. 2015.** Construir con bambú (caña guayaquil). Manual de construcción. Red Internacional del Bambú y Ratán (INBAR). Tercera edición adaptada para Perú. Lima, Perú. Disponible en: [https://www3.vivienda.gob.pe/dnc/archivos/Estudios\\_Normalizacion/Manual-Construccion-Bambu.pdf](https://www3.vivienda.gob.pe/dnc/archivos/Estudios_Normalizacion/Manual-Construccion-Bambu.pdf)

**MORENO, S. & VALDIVIESO, B. 2022.** Análisis físico - mecánico del bambú (*Guadua angustifolia*) para el diseño de viviendas sostenibles y ecológicas en la provincia de Trujillo. Tesis para obtener el título profesional de Ingeniero Civil. Universidad César Vallejo. Trujillo, Perú. Disponible en: [https://repositorio.ucv.edu.pe/bitstream/handle/20.500.12692/109517/Moreno\\_ASC-Valdivieso\\_SBY-SD.pdf?sequence=1&isAllowed=y](https://repositorio.ucv.edu.pe/bitstream/handle/20.500.12692/109517/Moreno_ASC-Valdivieso_SBY-SD.pdf?sequence=1&isAllowed=y)

**MOROCHO, F. & HOYOS, B. 2020.** La importancia de la preservación del bambú para la construcción. Bambú para la Ciencia, Innovación y Tecnología. Revista del “Círculo de Investigación para el Desarrollo de la Cadena de Valor del Bambú para el Desarrollo Científico Tecnológico”. Edición N°3 julio 2020. PP. 35-38. Disponible en: [http://www.lamolina.edu.pe/FACULTAD/forestales/revistas/CIB/BAMBUCYT\\_TERCERA\\_EDICION.pdf](http://www.lamolina.edu.pe/FACULTAD/forestales/revistas/CIB/BAMBUCYT_TERCERA_EDICION.pdf)

**MUJICA, A. 2020.** Remodelación del centro recreacional Quistococha como marco para el nuevo acuario orientado a la concientización para la conservación de la fauna acuática amazónica en el distrito de San Juan Bautista. Tesis para optar por el título profesional de arquitecto. Universidad Alas Peruanas. Lima, Perú. Disponible en: [https://repositorio.uap.edu.pe/xmlui/bitstream/handle/20.500.12990/10548/Tesis\\_remodelaci%3b3n\\_centro%20recreacional\\_Quistococha\\_nuevo%20acuario\\_conservaci%3b3n\\_fauna%20acu%3ba1tica\\_San%20Juan%20Bautista.pdf?sequence=1&isAllowed=y](https://repositorio.uap.edu.pe/xmlui/bitstream/handle/20.500.12990/10548/Tesis_remodelaci%3b3n_centro%20recreacional_Quistococha_nuevo%20acuario_conservaci%3b3n_fauna%20acu%3ba1tica_San%20Juan%20Bautista.pdf?sequence=1&isAllowed=y)

**NAUPA, J. & SALINAS, L. 2022.** Influencia del bambú en las propiedades físicas y mecánicas de unidades de albañilería del sector construcción, Trujillo 2022. Tesis para optar al título profesional de Ingeniero Civil. Universidad Privada del Norte. Disponible en: <https://repositorio.upn.edu.pe/handle/11537/35047>

**NAVARRO, A. 2021.** Diseño de elementos modulares de bambú a usar en el distrito de Sicchez. 2021. Tesis para optar el título profesional de Ingeniera Civil. Universidad Nacional de Piura. Piura, Perú. Disponible en: <https://repositorio.unp.edu.pe/bitstream/handle/20.500.12676/3186/ICIV-NAV-IPA-2021.pdf?sequence=1&isAllowed=y>

**NOLASCO, Y. 2023.** Influencia de las barras circulares de bambú en la resistencia a la compresión del concreto  $f'c=210$  kg/cm<sup>2</sup>, Castillo Grande - Leoncio Prado - Huánuco – 2023. Tesis para optar el título profesional de Ingeniera Civil. Universidad de Huánuco. Huánuco, Perú. Disponible en: <http://repositorio.udh.edu.pe/handle/20.500.14257/4440;jsessionid=70B76D2050950B245308C6DC9A2F98D9>

**PAREDES, C. 2020.** Criterios Normativos en construcción con Bambú y su aplicación en el diseño de una vivienda Tarapoto 2020. Tesis para obtener el título profesional de Arquitecto. Universidad César Vallejo. Tarapoto, Perú. Disponible en: <https://repositorio.ucv.edu.pe/handle/20.500.12692/58731>

**PAREDES, J. 2017.** Uso del Bambú como material estructural caso vivienda ecológica en Tarapoto - 2017. Tesis para obtener el título profesional de Ingeniero Civil. Universidad César Vallejo. Lima, Perú. Disponible en: [https://repositorio.ucv.edu.pe/bitstream/handle/20.500.12692/20063/Paredes\\_AVH.pdf?sequence=1&isAllowed=y](https://repositorio.ucv.edu.pe/bitstream/handle/20.500.12692/20063/Paredes_AVH.pdf?sequence=1&isAllowed=y)

**PAUCAR, R. & TRILLO, N. 2020.** El bambú, su aplicación como material sostenible en la construcción y productos alternativos en Selva Central. Bambú para la Ciencia, Innovación y Tecnología. Revista del “Círculo de Investigación para el Desarrollo de la Cadena de Valor del Bambú para el Desarrollo Científico Tecnológico”. Edición N°3 julio 2020. PP. 31-34. Disponible en: [http://www.lamolina.edu.pe/FACULTAD/forestales/revistas/CIB/BAMBUCYT\\_TERCERA\\_EDICION.pdf](http://www.lamolina.edu.pe/FACULTAD/forestales/revistas/CIB/BAMBUCYT_TERCERA_EDICION.pdf)

**PEREZ, J. & QUINTANA, E. 2019.** Evaluación de las características físico mecánicas del bambú (*Guadua angustifolia* Kunth) como material alternativo para el diseño de una vivienda. Tesis para obtener el título profesional de Ingeniero Civil. Universidad Nacional Toribio Rodríguez de Mendoza de Amazonas. Chachapoyas, Perú. Disponible en: <https://repositorio.untrm.edu.pe/handle/20.500.14077/1684>

**PISCO, J. & SISTI, J. 2023.** El diseño en bambú y su influencia en la sismorresistencia en edificaciones de 2 pisos en Churuzapa, distrito de Pinto Recodo, 2022. Tesis para optar el título profesional de licenciado de Ingeniero Civil. Universidad César Vallejo. Tarapoto, Perú. Disponible en: [https://repositorio.ucv.edu.pe/bitstream/handle/20.500.12692/120265/Pisco\\_PJS-Sisti\\_CJM-SD.pdf?sequence=1&isAllowed=y](https://repositorio.ucv.edu.pe/bitstream/handle/20.500.12692/120265/Pisco_PJS-Sisti_CJM-SD.pdf?sequence=1&isAllowed=y)

**PIRCA, R. 2023.** Estrategias de arquitectura vernácula y ecológica con quincha-bambú para el desarrollo del turismo en San Pedro de Coris – Huancavelica. Tesis para optar el Título Profesional de Arquitecto. Universidad San Ignacio de Loyola. Lima, Perú. Disponible en: <https://repositorio.usil.edu.pe/bitstreams/85eedf15-16fa-420d-b6f9-bcf9530eb31b/download>

**POZO, G., RODRIGUEZ, J. & YUPARI, C. 2020.** Diseño estructural de una vivienda unifamiliar eco sostenible a base de bambú de interés social en el distrito de Morropón en la región de Piura. Trabajo de Investigación para optar el Grado Académico de Bachiller en Ingeniería Civil. Universidad San Ignacio de Loyola. Lima, Perú. Disponible en: <https://repositorio.usil.edu.pe/bitstreams/d5580bdf-b5fe-4f6c-839e-5e7b36472e7c/download>

**PUMA, E. 2014.** Evaluación del desempeño dinámico de estructuras mixtas de bambú estructural y concreto armado mediante ensayos a escala con un simulador de aceleraciones sísmicas. Cátedra Villarreal. V2. N 1. Pp 99-112. Lima, Perú. Disponible en: <https://revistas.unfv.edu.pe/index.php/RCV/article/view/29/29>

**QUINTO, B. 2018.** El bambú como material alternativo para sistemas constructivos bioclimáticos en los mercados de 2da generación. Tesis para obtener el título profesional de Arquitecta. Universidad César Vallejo. Lima, Perú. Disponible en: <https://repositorio.ucv.edu.pe/handle/20.500.12692/29592>

**QUISPE, G. 2020.** Implementación de un sistema de drenaje pluvial de bambú para controlar inundaciones en la calle Huayna Cápac-Pucallpa, 2019. Tesis para obtener el título profesional de Ingeniero Civil. Universidad César Vallejo. Lima, Perú. Disponible en: <https://repositorio.ucv.edu.pe/handle/20.500.12692/59723>

**QUISPE, T. 2010.** Elementos estructurales de bambú (*Guadua angustifolia*) - tijeral y viga. Tesis para optar el título profesional de Ingeniero Civil. Universidad Nacional de Ingeniería. Lima, Perú. Disponible en: <https://cybertesis.uni.edu.pe/handle/20.500.14076/436>

**RAMIREZ, D. 2020.** Criterios de Diseño Arquitectónico para el uso del Bambú en la construcción de Vivienda Sostenible en la UPIS Villa Chulucanas en el distrito de Castilla – Piura, 2019. Tesis para obtener el título profesional de Arquitecto. Universidad César Vallejo. Lima, Perú. Disponible en: <https://repositorio.ucv.edu.pe/handle/20.500.12692/49712>

**RAMIREZ, R. & PINEDO, A. 2020.** Análisis de las características del bambú para la propuesta de un prototipo de vivienda bioclimática en la región de San Martín 2021. Tesis para optar el título profesional de licenciado en Arquitectura. Universidad César Vallejo. Tarapoto, Perú. Disponible en: [https://repositorio.ucv.edu.pe/bitstream/handle/20.500.12692/76017/Ram%c3%adrez\\_TRA-Pinedo\\_RAA-SD.pdf?sequence=1&isAllowed=y](https://repositorio.ucv.edu.pe/bitstream/handle/20.500.12692/76017/Ram%c3%adrez_TRA-Pinedo_RAA-SD.pdf?sequence=1&isAllowed=y)

**RAMOS, A. 2019.** Uso del bahareque de guadua con mortero en muros, y su influencia en la impermeabilidad de viviendas de bajo costo al clima lluvioso de la ciudad de Satipo Junín al 2019. Tesis para optar el Título Profesional de Arquitecto. Universidad Continental. Huancayo, Perú. Disponible en: <https://repositorio.continental.edu.pe/handle/20.500.12394/9224>

**RIVERA, V. 2015.** Determinación de las propiedades mecánicas del culmo de *Bambusa vulgaris* var. *Vittata* (Bambú), en tres niveles de altura y dos estados de madurez, en el campus de la UNIA. Tesis para optar el título de Ingeniero Agroforestal Acuícola. Universidad Nacional Intercultural de la Amazonía. Yarinacocha, Perú. Disponible en: <https://api-repositorio.unia.edu.pe/server/api/core/bitstreams/a564d717-fc25-43e8-b6e0-870575a1b3c9/content>

**RODRIGUEZ, J. 2021.** Propiedades físicas y mecánicas en los niveles longitudinales del culmo de tres especies del género guadua nativa de la amazonia peruana. Tesis para optar el título profesional de: Ingeniero Forestal. Universidad Nacional de Ucayali. Pucallpa, Perú. Disponible en: <http://repositorio.unu.edu.pe/handle/UNU/5086>

**RODRIGUEZ, A. 2020.** Puentes peatonales de bambú para cruces de drenes. Resúmenes del Simposio Nacional de Investigación del Bambú – Semana del bambú Cajamarca 2020. Ministerio de Desarrollo Agrario y Riego. Pp. 23. Lima, Perú.

**RODRIGUEZ, M., DE LA CRUZ, J. & CASTRO, F. 2018.** Aplicación de un sistema reticular post tensado con *Guadua angustifolia* (Bambú). VII Simposio Latinoamericano de tensoestructuras. Lima, Perú. Disponible en: [https://www.latensored.org/wp-content/uploads/2019/11/PP13\\_Sistema-postensado-bambu\\_r.pdf](https://www.latensored.org/wp-content/uploads/2019/11/PP13_Sistema-postensado-bambu_r.pdf)

**RODRIGUEZ, J., ABANTO, C., FLORES, M., RODRÍGUEZ, K., DEL CASTILLO, D., GUERRA, W., GARCÍA, D., GUERRA, H., & REVILLA, J. 2023.** Propiedades físicas y mecánicas de *Guadua lynnclarkiae*, *Guadua weberbaueri* y *Gudua superba* en Ucayali, Perú. Ciencia Florestal, Santa María, v. 3, n. 1, e68029, p. 1-23, 2023. DOI 10.5902/1980509868029. Disponible en: <https://doi.org/10.5902/1980509868029>

**ROJAS, W. 2022.** Análisis del comportamiento estructural y rentabilidad de una edificación ecológica de bambú respecto a una de albañilería confinada, Trujillo 2022. Tesis para optar el título profesional de Ingeniero Civil. Universidad Privada del Norte. Trujillo, Perú. Disponible en: <https://repositorio.upn.edu.pe/bitstream/handle/11537/30905/Tesis.pdf?sequence=1&isAllowed=y>

**ROJAS, J. & VÁSQUEZ J. 2019.** Comportamiento mecánico de las planchas de fibras de bambú y aserrín sometidas al esfuerzo a compresión y flexión, Moyobamba, 2019. Tesis para obtener el título profesional de Ingeniero Civil. Universidad César Vallejo. Moyobamba, Perú. Disponible en: <https://repositorio.ucv.edu.pe/handle/20.500.12692/50403>

**ROMERO, J. 2017.** Centro tecnológico del bambú en San Miguel de Pallaques, Cajamarca. Tesis para optar el título profesional de Arquitecto. Universidad San Ignacio de Loyola. Lima, Perú. Disponible en: <https://repositorio.usil.edu.pe/bitstreams/fb487707-ec0b-4003-9f52-f41cb6d14ee4/download>

**ROSALES, E. 2013.** Propiedades físico-mecánicas del bambú *Guadua angustifolia* y planteamiento sismorresistente de una vivienda unifamiliar de 02 pisos utilizando refuerzo de bambú como ecomaterial, en la región Huánuco. Tesis para optar el título profesional de Ingeniero Civil. Universidad Nacional Hermilio Valdizán de Huánuco. Huánuco, Perú. Disponible en: <https://repositorio.unheval.edu.pe/handle/20.500.13080/7839>

**SACA, M. 2022.** Incorporación de ceniza de bambú en un concreto poroso para mejorar las propiedades mecánicas en un pavimento rígido - Cusco 2021. Tesis para obtener el título profesional de Ingeniera Civil. Universidad César Vallejo. Lima, Perú. Disponible en: [https://repositorio.ucv.edu.pe/bitstream/handle/20.500.12692/104728/Saca\\_RML%20-%20SD.pdf?sequence=1&isAllowed=y](https://repositorio.ucv.edu.pe/bitstream/handle/20.500.12692/104728/Saca_RML%20-%20SD.pdf?sequence=1&isAllowed=y)

**SALINAS, L. & MOROCHO, F. 2020.** Proyecto Children Bamboo Rainforest (CBR): el bambú como alternativa para la conservación y reforestación. Bambú para la Ciencia, Innovación y Tecnología. Revista del “Círculo de Investigación para el Desarrollo de la Cadena de Valor del Bambú para el Desarrollo Científico Tecnológico”. Edición N°3 julio 2020. PP. 45-48. Disponible en: [http://www.lamolina.edu.pe/FACULTAD/forestales/revistas/CIB/BAMBUCYT\\_TERCERA\\_EDICION.pdf](http://www.lamolina.edu.pe/FACULTAD/forestales/revistas/CIB/BAMBUCYT_TERCERA_EDICION.pdf)

**SALVATIERRA, B. 2019.** Aplicación del bambú en el reforzamiento del concreto para medir el comportamiento estructural de una vivienda de 2 pisos en Cañete – 2019. Tesis para obtener el título profesional de Ingeniero Civil. Universidad César Vallejo. Lima, Perú. Disponible en: <https://repositorio.ucv.edu.pe/handle/20.500.12692/46380>

**SANCHEZ, J. 2022.** Estudio geotécnico para la instalación de tablestacas de bambú tipo voladizo para un invernadero subterráneo en la UNALM. Universidad Nacional Agraria La Molina. Lima, Perú. Disponible en: <https://repositorio.lamolina.edu.pe/handle/20.500.12996/5411>

**SANCHEZ, R. & PINTO, R. 2022.** Comportamiento a flexión de una viga de concreto reforzada con bambú guadua, Lima 2021. Universidad Cesar Vallejo. Lima, Perú. Disponible en: [https://repositorio.ucv.edu.pe/bitstream/handle/20.500.12692/99757/Sanchez\\_PRA-SD.pdf?sequence=8&isAllowed=y](https://repositorio.ucv.edu.pe/bitstream/handle/20.500.12692/99757/Sanchez_PRA-SD.pdf?sequence=8&isAllowed=y)

**SAONA, D. & PEREZ, J. 2023.** Propuesta de utilización de muretes prefabricados reforzados con bambú tipo guadua angustifolia como alternativa estructural de los muretes no portantes de albañilería confinada en el distrito de Comas. Tesis para optar el título profesional de Ingeniero Civil. Universidad Peruana de Ciencias Aplicadas. Lima, Perú. Disponible en: [https://repositorioacademico.upc.edu.pe/bitstream/handle/10757/668078/P%c3%a9rez\\_HJ.pdf?sequence=17&isAllowed=y](https://repositorioacademico.upc.edu.pe/bitstream/handle/10757/668078/P%c3%a9rez_HJ.pdf?sequence=17&isAllowed=y)

**SAPAICO, E. 2019.** Análisis y diseño estructural de los elementos en bambú de una edificación de la municipalidad provincial de Satipo-2018. Tesis para optar el título profesional de Ingeniero Civil.

Universidad Peruana de Los Andes. Huancayo, Perú. Disponible en: <https://repositorio.upla.edu.pe/handle/20.500.12848/930>

**SERVICIO NACIONAL DE CAPACITACIÓN PARA LA INDUSTRIA DE LA CONSTRUCCIÓN – SENCICO. 2014.** Manual de construcción de estructuras con bambú. Lima, Perú. Disponible en: [https://usmppe-my.sharepoint.com/personal/ivuc\\_usmp\\_pe/\\_layouts/15/onedrive.aspx?id=%2Fpersonal%2Fivuc%5Fusmp%5Fpe%2FDocuments%2FPagina%20web%20IVUC%2Fpdf%20publico%2FCentro%20del%20Bambu%2FArquitectura%2DConstruccion%2FMANUAL%5FDE%5FCONSTRUCCION%5FDE%5FESTRUCTURAS%5FDE%5FBAMBU%2Epdf&parent=%2Fpersonal%2Fivuc%5Fusmp%5Fpe%2FDocuments%2FPagina%20web%20IVUC%2Fpdf%20publico%2FCentro%20del%20Bambu%2FArquitectura%2DConstruccion&ga=1](https://usmppe-my.sharepoint.com/personal/ivuc_usmp_pe/_layouts/15/onedrive.aspx?id=%2Fpersonal%2Fivuc%5Fusmp%5Fpe%2FDocuments%2FPagina%20web%20IVUC%2Fpdf%20publico%2FCentro%20del%20Bambu%2FArquitectura%2DConstruccion%2FMANUAL%5FDE%5FCONSTRUCCION%5FDE%5FESTRUCTURAS%5FDE%5FBAMBU%2Epdf&parent=%2Fpersonal%2Fivuc%5Fusmp%5Fpe%2FDocuments%2FPagina%20web%20IVUC%2Fpdf%20publico%2FCentro%20del%20Bambu%2FArquitectura%2DConstruccion&ga=1)

**SERVICIO NACIONAL FORESTAL Y DE FAUNA SILVESTRE – SERFOR. 2021.** Manual de manejo integral del bambucillo (*Phyllostachys aurea*) Experiencias en la Selva Central del Perú. Lima, Perú. Disponible en: <https://www.gob.pe/institucion/serfor/informes-publicaciones/2179361-manual-de-manejo-integral-del-bambucillo-experiencias-en-la-selva-central-del-peru>

**SERVICIO NACIONAL FORESTAL Y DE FAUNA SILVESTRE – SERFOR. 2021.** Manual de manejo integral del bambú (*Guadua angustifolia*). Experiencias en la región Amazonas. Lima, Perú. Disponible en: <https://repositorio.serfor.gob.pe/handle/SERFOR/919>

**SERVICIO NACIONAL FORESTAL Y DE FAUNA SILVESTRE – SERFOR & RED INTERNACIONAL DEL BAMBÚ Y RATÁN – INBAR. 2018.** Manual técnico de la caña guayaquil (*Guadua angustifolia*), Sistematización de experiencias en la región Piura. Disponible en: <https://repositorio.serfor.gob.pe/handle/SERFOR/523>

**SIMON, J. & DE LA CRUZ, J. 2009.** Bambu-flex mechanism. Proceedings of the International Association for Shell and Spatial Structures (IASS) Symposium 2009, Valencia. 28 September – 2 October 2009, Universidad Politecnica de Valencia, Spain. Disponible en: [https://riunet.upv.es/bitstream/handle/10251/7155/PAP\\_SIMON\\_1555.pdf](https://riunet.upv.es/bitstream/handle/10251/7155/PAP_SIMON_1555.pdf)

**TAPULLIMA, C. & YANGUA, A. 2020.** Evaluación de la resistencia a la compresión del concreto  $f'c$  210 kg/cm<sup>2</sup> adicionando fibra de bambú, Tarapoto – 2020. Tesis para obtener el título profesional de Ingeniero Civil. Universidad César Vallejo. Tarapoto, Perú. Disponible en: [https://repositorio.ucv.edu.pe/bitstream/handle/20.500.12692/65624/Tapullima\\_GC-Yangua\\_AAJ-SD.pdf?sequence=1&isAllowed=y](https://repositorio.ucv.edu.pe/bitstream/handle/20.500.12692/65624/Tapullima_GC-Yangua_AAJ-SD.pdf?sequence=1&isAllowed=y)

**TAQUIO, L. 2021.** Aplicación de geomalla de bambú para reforzar la estructura del pavimento flexible en la carretera 12A tramo Huacrachuco, Huánuco 2021. Tesis para obtener el título profesional de Ingeniero Civil. Universidad César Vallejo. Lima, Perú. Disponible en: <https://repositorio.ucv.edu.pe/handle/20.500.12692/82826>

**TINEO, J. 2022.** Determinación óptima de cenizas de hojas de bambú para mejorar la resistencia del concreto  $F'c=210$  kg/cm<sup>2</sup>, Lima 2022. Tesis para obtener el título profesional de Ingeniero Civil. Universidad César Vallejo. Lima, Perú. Disponible en: <https://repositorio.ucv.edu.pe/handle/20.500.12692/93013>

**TITO, M. 2017.** Resistencia de mortero con cemento sustituido en 15%, 18%, 20% por las cenizas de hojas de bambú. Tesis para optar el Título Profesional de Ingeniero Civil. Universidad San Pedro. Chimbote, Perú. Disponible en: [http://repositorio.usanpedro.edu.pe/bitstream/handle/USANPEDRO/1474/Tesis\\_54040.pdf?sequence=1&isAllowed=y](http://repositorio.usanpedro.edu.pe/bitstream/handle/USANPEDRO/1474/Tesis_54040.pdf?sequence=1&isAllowed=y)

**TORRES, C. 2020.** Diseño de una conexión vigacolumna para la construcción sostenible de viviendas edificadas con bambú. Tesis para optar el título profesional de Ingeniero Mecánico. Universidad de Ingeniería y Tecnología. Perú. Disponible en: <https://repositorio.utec.edu.pe/handle/20.500.12815/173>

**TORRES, O. 2019.** Análisis y diseño estructural del complejo deportivo del distrito de Pueblo Nuevo, provincia de Ferreñafe, departamento de Lambayeque utilizando estructuras especiales. Tesis para optar el título de Ingeniero Civil Ambiental. Universidad católica santo Toribio de Mogrovejo. Chiclayo, Perú. Disponible en: <https://tesis.usat.edu.pe/handle/20.500.12423/2336>

**VALDIZAN, A. 2018.** Centro de meditación y de retiros espirituales en Santa Eulalia. Tesis para optar el título profesional de Arquitecto. Universidad Ricardo Palma. Lima, Perú. Disponible en: <https://repositorio.urp.edu.pe/bitstream/handle/20.500.14138/1896/MONOGRAFIA%20%208%20%20%2012%20%20%202018.pdf?sequence=1&isAllowed=y>

**VARGAS, W. 2016.** Vigas de concreto reforzadas con bambú (*Guadua angustifolia*) para construcciones rurales. Universidad Nacional Agraria La Molina. Lima, Perú. Disponible en: <https://repositorio.lamolina.edu.pe/handle/20.500.12996/2488>

**VARGAS, W., CERNA A. & CUÉLLAR, J. 2020.** Adherencia en el concreto reforzado con bambú. Revista Anales Científicos. Universidad Nacional Agraria La Molina. #81(2). PP. 365-375. Lima, Perú. Disponible en: [https://revistas.lamolina.edu.pe/index.php/acu/article/view/1666/pdf\\_279](https://revistas.lamolina.edu.pe/index.php/acu/article/view/1666/pdf_279)

**VELASQUEZ, C. 2021.** Jardín botánico de plantas medicinales con centro de interpretación en Chorrillos. Tesis para optar el título profesional de Arquitecta. Universidad Ricardo Palma. Lima, Perú. Disponible en: [https://repositorio.urp.edu.pe/bitstream/handle/20.500.14138/4333/T030\\_75229548\\_T%20%20%20VELASQUEZ%20RIOS%20CAROLINA\\_c.pdf?sequence=1&isAllowed=y](https://repositorio.urp.edu.pe/bitstream/handle/20.500.14138/4333/T030_75229548_T%20%20%20VELASQUEZ%20RIOS%20CAROLINA_c.pdf?sequence=1&isAllowed=y)

**VIDAL, D. 2017.** Diseño de estructura para el soporte de un sistema solar fotovoltaico y eólico con bambú. Tesis para optar el título de Ingeniero Agrícola. Universidad Nacional Agraria La Molina. Lima, Perú. Disponible en: <https://repositorio.lamolina.edu.pe/handle/20.500.12996/3142>

**VIDAL, B. 2019.** Diseño arquitectónico de un Centro Materno Infantil Especializado con la aplicación del Sistema Constructivo en Bambú en las áreas de uso común – Nuevo Chimbote. Tesis para obtener el Título Profesional de Arquitecto. Universidad San Pedro. Chimbote, Perú. Disponible en: [http://repositorio.usanpedro.edu.pe/bitstream/handle/USANPEDRO/14170/Tesis\\_61898.pdf?sequence=1&isAllowed=y](http://repositorio.usanpedro.edu.pe/bitstream/handle/USANPEDRO/14170/Tesis_61898.pdf?sequence=1&isAllowed=y)

**VILCHEZ, N. 2020.** Uso del bambú como material alternativo en la construcción, aplicado en una propuesta arquitectónica de un centro recreativo para el distrito de Morropón, Piura 2020. Tesis

para optar el título profesional de Arquitecto. Universidad Nacional de Piura. Piura, Perú. Disponible en: <https://repositorio.unp.edu.pe/handle/20.500.12676/2392>

**VILCHEZ, N. 2023.** Evaluación de las propiedades mecánicas de un suelo para pavimento flexible utilizando geomallas de bambú. Tesis para optar el título profesional de Ingeniero Civil. Universidad Señor de Sipán. Pimentel, Perú. Disponible en: <https://repositorio.uss.edu.pe/handle/20.500.12802/11378>

**VILLANUEVA, L. 2019.** Propiedades mecánicas del concreto  $f'c=280$  kg/cm<sup>2</sup> con adición de fibras de Bambú en 2%, 4% Y 6%, Chimbote, Ancash – 2019. Tesis para obtener el título profesional de Ingeniero Civil. Universidad César Vallejo. Chimbote, Perú. Disponible en: <https://repositorio.ucv.edu.pe/handle/20.500.12692/72602>

**VILLANUEVA, S. 2022.** Influencia de las fibras de las hojas de bambú en la resistencia a la compresión en muros de tapiales distrito de Rupa Rupa – Leoncio Prado Huánuco – 2022. Tesis para obtener el título profesional de Ingeniera Civil. Universidad de Huánuco. Huánuco, Perú. Disponible en: <http://repositorio.udh.edu.pe/bitstream/handle/20.500.14257/4016/Villanueva%20Soria%2c%20Stephanie%20Christina%20Isela.pdf?sequence=1&isAllowed=y>

**WINANDY J. 1994.** Wood Properties. USDA-Forest Service, Forest Products Laboratory. Encyclopedia of Agricultural. Science, Orlando, FL. Academic Press: 549-561. Vol 4. October 1994.

**YACHI, K. 2020.** La cadena de valor del bambú: una mirada a la construcción. Bambú para la Ciencia, Innovación y Tecnología. Revista del “Círculo de Investigación para el Desarrollo de la Cadena de Valor del Bambú para el Desarrollo Científico Tecnológico”. Edición N°3 julio 2020. PP. 19-22. Disponible en: [http://www.lamolina.edu.pe/FACULTAD/forestales/revistas/CIB/BAMBUCYT\\_TERCERA\\_EDICION.pdf](http://www.lamolina.edu.pe/FACULTAD/forestales/revistas/CIB/BAMBUCYT_TERCERA_EDICION.pdf)

## VIII. ANEXOS

## Anexo 1. Publicaciones de universidades

N°	NOMBRE INSTITUCIÓN	TIPO DE PUBLICACIÓN	TÍTULO DE PUBLICACIÓN	AÑO DE PUBLICACIÓN	DESCRIPCIÓN	ESPECIE DE BAMBÚ	TIPO DE ELEMENTO
1	Pontificia Universidad Católica del Perú	Tesis de pregrado	Uso y rentabilidad del bambú como material estructural de construcción	2019	Análisis técnico, económico, social y ambiental del uso de cañas de <i>Guadua angustifolia</i> para la construcción en Perú	<i>Guadua angustifolia</i>	Estructural
2			El bambú como material alternativo en la construcción de viviendas sociales de un nivel	2021	Análisis técnico y económico del uso de cañas de <i>Guadua angustifolia</i> para la construcción de viviendas sociales	<i>Guadua angustifolia</i>	Estructural
3			Análisis del ciclo de vida de una vivienda unifamiliar de bambú	2021	Estudio de las fases de una construcción de <i>Guadua angustifolia</i> : plantación, construcción y demolición	<i>Guadua angustifolia</i>	Estructural
4			CITE Bambú: Centro de producción e investigación de bambú, La Florida, Cajamarca	2021	Propuesta de diseño de las instalaciones de un CITE bambú, construido con <i>Guadua angustifolia</i>	<i>Guadua angustifolia</i>	Estructural
5			Análisis comparativo del uso de micropilotes de bambú y concreto para la estabilización de taludes	2022	Uso de la <i>Guadua angustifolia</i> para la construcción de estructuras como protección de taludes inestables	<i>Guadua angustifolia</i>	Estructural
6	Universidad Alas Peruanas	Tesis de pregrado	Remodelación del centro recreacional Quistococha como marco para el nuevo acuario orientado a la concientización para la conservación de la fauna acuática amazónica en el distrito de San Juan Bautista	2020	Propuesta de remodelación utilizando cañas de bambú local.	No especifica	Estructural
7	Universidad Católica Santa María	Tesis de pregrado	Estudio de las propiedades físicas y mecánicas del concreto con áridos reciclados y fibra de bambú	2023	Uso de la <i>Guadua angustifolia</i> junto con otros materiales para la elaboración de concreto	<i>Guadua angustifolia</i>	Estructural
8	Universidad Católica Santo Toribio de Mogrovejo	Tesis de pregrado	Análisis y diseño estructural del complejo deportivo del distrito de Pueblo Nuevo, provincia de Ferreñafe, departamento de Lambayeque utilizando estructuras especiales	2019	Propuesta de un diseño estructural para un complejo deportivo, considerando costos y presupuesto	No especifica	Estructural
9	Universidad César Vallejo	Tesis de pregrado	El bambú como material alternativo en la construcción de viviendas de interés socioambiental en el distrito de Aramango - Bagua- Amazonas. 2015 -2016	2016	Propuesta de vivienda que cumpla con los parámetros de las normas E.30 y E.100, evaluando la vulnerabilidad estructural de las viviendas existentes. No especifica la especie.	No especifica	Estructural

N°	NOMBRE INSTITUCIÓN	TIPO DE PUBLICACIÓN	TÍTULO DE PUBLICACIÓN	AÑO DE PUBLICACIÓN	DESCRIPCIÓN	ESPECIE DE BAMBÚ	TIPO DE ELEMENTO
10			Uso del Bambú como material estructural caso vivienda ecológica en Tarapoto -2017	2017	Diseño de una vivienda de dos pisos construida con bambú. No especifica la especie.	No especifica	Estructural
11			Diseño de un puente peatonal de bambú para mejorar la accesibilidad de la AA.VV. Los Algarrobos, Moyobamba, San Martín – 2018	2018	Propuesta de diseño de un puente peatonal con bambú, considerando la topografía, hidrología y el estudio de mecánica de suelos, realizando ensayos de compresión, tracción y flexión en las cañas de bambú . No especifica la especie de bambú usada.	No especifica	Estructural
12			Diseño estructural de una vivienda ecológica con bambú para el asentamiento humano rural cascajal bajo distrito Chimbote – 2018	2018	Identificar las propiedades físicas y mecánicas del bambú como material de construcción, diseñar un modelo de vivienda ecológica, realizar el modelamiento estructural de la vivienda y el presupuesto de la vivienda. No especifica la especie	No especifica	Estructural
13			Diseño de un sistema constructivo con Bambusa Vulgaris en un centro comunal múltiple, en la localidad de Shucusyacu - Yurimaguas 2018	2018	Estudio de mecánica de suelos, topográficos, propiedades físico-mecánicas del bambú ( <i>Bambusa vulgaris</i> ), diseño arquitectónico y estructural .	<i>Bambusa vulgaris</i>	Estructural
14			El bambú como material alternativo para sistemas constructivos bioclimáticos en los mercados de 2da generación	2018	Identificación de la importancia de implementar un mercado de 2da generación en el distrito de San Martín de Porres, diseñado con bambú, bajo un sistema constructivo bioclimático. No especifica especie.	No especifica	Estructural
15			Incorporación del poliestireno expandido para mejorar vivienda de bambú, en el anexo San Mateo, Shanao, San Martín 2018	2019	Propuesta de revestir poliestireno expandido con caña chancada de bambú en ambas caras en las fachadas y divisiones de la vivienda con la finalidad de favorecer el confort, distribuyendo el calor de manera ordenada. No especifica la especie, pero por imágenes se trataría de <i>Guadua angustifolia</i> .	<i>Guadua angustifolia</i>	Estructural

N°	NOMBRE INSTITUCIÓN	TIPO DE PUBLICACIÓN	TÍTULO DE PUBLICACIÓN	AÑO DE PUBLICACIÓN	DESCRIPCIÓN	ESPECIE DE BAMBÚ	TIPO DE ELEMENTO
16			Aplicación del bambú en el reforzamiento del concreto para medir el comportamiento estructural de una vivienda de 2 pisos en Cañete – 2019	2019	Ensayos mecánicos realizados en el bambú, para determinar su comportamiento como refuerzo del concreto en una vivienda de dos pisos. No especifican la especie, pero por imágenes se trataría de <i>Guadua angustifolia</i> .	No especifica, pero por imágenes se trataría de <i>Guadua angustifolia</i>	Estructural
17			Comportamiento mecánico de las planchas de fibras de bambú y aserrín sometidas al esfuerzo a compresión y flexión, Moyobamba, 2019	2019	Ensayos requeridos para determinar las proporciones adecuadas que permitan obtener el diseño ideal de plancha de aserrín y bambú como alternativa económica y ecológica para el ámbito de la construcción. No especifica la especie, pero por imágenes se trataría de <i>Dendrocalamus asper</i> .	No especifica, pero por imágenes se trataría de <i>Dendrocalamus asper</i>	Estructural
18			Evaluación del comportamiento de la mezcla asfáltica en caliente incorporando cenizas de bambú, Lima – 2019	2019	Beneficio de la incorporación de ceniza de bambú en la mezcla asfáltica en caliente. Se utilizaron cañas de <i>Guadua affinis angustifolia</i>	<i>Guadua affinis angustifolia</i>	Estructural
19			Propiedades mecánicas del concreto $f'c=280$ kg/cm <sup>2</sup> con adición de fibras de Bambú en 2%, 4% Y 6%, Chimbote, Ancash – 2019	2019	Estudio de las propiedades de resistencia a la compresión, tracción y flexión del concreto con mezcla de fibras de bambú para determinar su funcionalidad como matriz principal del concreto para usos estructurales. Posibilidad como reemplazo de las fibras sintéticas. No especifica la especie.	No especifica	Estructural
20			Diseño de una vivienda unifamiliar de concreto reforzado con Bambú ( <i>Bambusoideae</i> spp.) en el Centro Poblado La Laguna, Jr. Grau S/N distrito de Lalaquiz, provincia de Huancabamba; Piura, 2018	2019	Determinación de las características físicas y mecánicas del concreto reforzado con bambú, estableciendo comparaciones con la resistencia del concreto reforzado con acero, incluyendo comparaciones presupuestales. No especifica la especie	No especifica	Estructural
21			Diseño de adoquines de arcilla, con adición de fibras de bambú para mejorar la resistencia a la compresión, Lamas 2020	2020	Diseño óptimo de mejor resistencia a la compresión utilizando fibras de cañas de bambú. No especifica especie, pero por imágenes se trataría de <i>Dendrocalamus asper</i> . Referencia la NT E.100 de <i>Guadua angustifolia</i>	No especifica, pero por imágenes se trataría de <i>Dendrocalamus asper</i>	Estructural

N°	NOMBRE INSTITUCIÓN	TIPO DE PUBLICACIÓN	TÍTULO DE PUBLICACIÓN	AÑO DE PUBLICACIÓN	DESCRIPCIÓN	ESPECIE DE BAMBÚ	TIPO DE ELEMENTO
22			Implementación de un sistema de drenaje pluvial de bambú para controlar inundaciones en la calle Huayna Cápac-Pucallpa, 2019	2020	Implementación de un sistema de drenaje pluvial de bambú que contribuye de manera poco eficiente a controlar inundaciones. No especifica la especie.	No especifica	Estructural
23			Análisis de las características del bambú para la propuesta de un prototipo de vivienda bioclimática en la región de San Martín 2021	2020	Busca analizar las características del bambú para la propuesta de un prototipo de vivienda bioclimática en la región San Martín.	No especifica	Estructural
24			Diseño estructural de una cubierta ecológica de bambú para losas deportivas multiusos en la ciudad de Piura	2020	Propuesta de diseño de una construcción con cañas de <i>Guadua angustifolia</i> como cobertura de una losa deportiva	<i>Guadua angustifolia</i>	Estructural
25			Propiedades físicas y mecánicas del adobe con adición de fibra de bambú en el centro poblado Cambio Puente de la ciudad de Chimbote, Santa – Ancash 2020	2020	Mejoras en la calidad del adobe al adicionar fibras de bambú. No especifica la especie.	No especifica	Estructural
26			Diseño y comparación de una edificación con 2 tipos de bambú – Moyobamba – 2020	2020	Uso de dos tipos de bambú para diseñar una vivienda de dos plantas en Autocad y ETABS.	<i>Guadua angustifolia</i> y <i>Gigantochloa apus</i>	Estructural
27			Importancia del bambú como material alternativo en construcciones de viviendas en el Centro Poblado Villa Vicus-Chulucanas en Piura, 2020	2020	la investigación plantea las posturas y propuestas de diferentes autores sobre el bambú como un material alternativo en construcción de viviendas y concluir conociendo la importancia del material en la construcción	No especifica	Estructural
28			Criterios Normativos en construcción con Bambú y su aplicación en el diseño de una vivienda Tarapoto 2020	2020	Validación de la propuesta de un diseño arquitectónico de una vivienda unifamiliar hecha en bambú ( <i>Guadua sp.</i> ) que aplique los criterios normativos en la ciudad de Tarapoto.	<i>Guadua sp.</i>	Estructural
29			Evaluación de la resistencia a la compresión del concreto f'c 210 kg/cm <sup>2</sup> adicionando fibra de bambú, Tarapoto – 2020	2020	Diseño de concreto f'c 210 kg/cm <sup>2</sup> adicionando fibra de bambú, considerando propiedades de los materiales, fallas estructurales, propiedades físico-químicas del concreto y fibra del bambú (no especifica la especie)	No especifica	Estructural

N°	NOMBRE INSTITUCIÓN	TIPO DE PUBLICACIÓN	TÍTULO DE PUBLICACIÓN	AÑO DE PUBLICACIÓN	DESCRIPCIÓN	ESPECIE DE BAMBÚ	TIPO DE ELEMENTO
30			Análisis comparativo de dos materiales naturales para aplicar a sistemas de tabiquerías en la región San Martín	2020	Comparación de ambos materiales en el uso de tabiquería, por medio de encuestas. No especifica especie.	No especifica	Estructural
31			Diseño estructural de la infraestructura de una vivienda ecológica a base de bambú en el AA. HH Marco Jara II etapa en el Distrito de Paita. Paita-Piura. 2020	2020	Propuesta del diseño de una vivienda de dos pisos con bambú, considerando el estudio de suelos del lugar, diseño arquitectónico, diseño de instalaciones eléctricas y sanitarias. Toma como referencia la noma E.100	No especifica	Estructural
32			Evaluación arquitectónica de los sistemas constructivos que utilizan materiales regionales de la costa del norte del Perú. Totora, caña y Bambú - Centro cultural productivo de carácter artesanal industrial ecológico	2020	Da a conocer la calidad de los componentes naturales derivados de la totora, caña brava y bambú al ser utilizados como materiales constructivos. No especifica la especie.	No especifica	Estructural
33			Criterios de Diseño Arquitectónico para el uso del Bambú en la construcción de Vivienda Sostenible en la UPIS Villa Chulucanas en el distrito de Castilla – Piura, 2019	2020	Determinación de los criterios arquitectónicos para el uso del bambú en la construcción, basado en normas nacionales e internacionales e influencia socio-cultural mediante fichas de observación y encuestas. No especifica la especie.	No especifica	Estructural
34			Características Físico Mecánicas del Bambú Guadua como material estructural alternativo para la construcción en el Valle del Alto Mayo-2020	2020	Conocer el comportamiento estructural del bambú ( <i>Guadua sp.</i> ) en las construcciones con respecto a otros materiales constructivos.	<i>Guadua sp.</i>	Estructural
35		Trabajo de investigación	Estructuras de bambú como alternativa sustentable y viable para sitios turísticos en el distrito San Lucas De Colán- 2019	2020	Bases necesarias para considerar una estructura hecha de bambú como alternativa sustentable y viable para sitios turísticos, demostrando que los proyectos de bambú son estructuras de económica, fácil y corta ejecución. Son una buena solución ante las diversas necesidades como consecuencia de las características climáticas y corrientes de viento. No especifican la especie	No especifica	Estructural

N°	NOMBRE INSTITUCIÓN	TIPO DE PUBLICACIÓN	TÍTULO DE PUBLICACIÓN	AÑO DE PUBLICACIÓN	DESCRIPCIÓN	ESPECIE DE BAMBÚ	TIPO DE ELEMENTO
36		Tesis de pregrado	Análisis de los tipos de empalme con bambú para un prototipo de bungalow en el distrito de Sauce, 2021	2021	La investigación propone el buen uso del material constructivo del bambú, que se seguro, de calidad y sobre todo de fácil acceso a los pobladores de la zona.	No especifica	Estructural
37	Evaluación del concreto $f'c = 175 \text{ kg/cm}^2$ reforzado con fibras de <i>Guadua angustifolia</i> Kunt, para mejorar su resistencia a la compresión. Moyobamba 2020-2021.		2021	Llegar a indicar la resistencia a la compresión del concreto utilizando la fibra de <i>Guadua angustifolia</i> Kunth, supliendo en parte cierta proporción de cemento.	<i>Guadua angustifolia</i>	Estructural	
38	Implementación de colegios sostenibles utilizando el bambú en el caserío El Tornillal en Moyobamba – Perú		2021	Análisis del aporte que genera la implementación de colegios sostenibles utilizando el bambú ( <i>Guadua</i> ) como material de construcción, como consecuencia de la falta de equipamientos educativos en el ámbito rural.	<i>Guadua sp.</i>	Estructural	
39	Propiedades físico-mecánicas del concreto $f'c 210 \text{ kg/cm}^2$ con la adición de fibras de maguey, bambú y cáñamo, Lima 2021		2021	Explora la viabilidad de utilizar fibras naturales fácilmente disponibles para producir un compuesto fibroso para mejorar las propiedades mecánicas del concreto para lograr un concreto $210 \text{ kg/cm}^2$ mejorado. No especifica la especie.	No especifica	Estructural	
40	Utilización del bambú y diseño estructural de una vivienda centro poblado Nuevo Moro, distrito de Moro-Santa-Áncash-2021		2021	Influencia de la utilización del bambú en el diseño estructural de una vivienda según la norma técnica E.30. Propuesta de diseño de vivienda, considerando lo establecido en las normas E.30 y E.100, considerando estudios de suelos. No especifica la especie de bambú utilizado.	No especifica	Estructural	
41	Aplicación de geomalla de bambú para reforzar la estructura del pavimento flexible en la carretera 12A tramo Huacrachuco, Huánuco 2021		2021	Evalúa la estructura del pavimento flexible con el uso de geomallas de bambú. La geomalla de bambú mejora las propiedades físicas del pavimento flexible, reduciendo también el espesor de la estructura. No especifica la especie	No especifica	Estructural	

N°	NOMBRE INSTITUCIÓN	TIPO DE PUBLICACIÓN	TÍTULO DE PUBLICACIÓN	AÑO DE PUBLICACIÓN	DESCRIPCIÓN	ESPECIE DE BAMBÚ	TIPO DE ELEMENTO
42			Características constructivas del Bambú para el confort térmico en una vivienda en Shapaja,2021	2021	Aptitud de las cañas de bambú ( <i>Guadua</i> ) para construir una vivienda que brinde confort térmico, como consecuencia del cambio climático. Analiza también la influencia sociocultural del uso del bambú por medio de encuestas a familias.	<i>Guadua sp.</i>	Estructural
43			Uso de la <i>Guadua Angustifolia</i> como material sostenible en las edificaciones de Vichayito, Los Órganos, Piura – 2021	2021	Análisis del uso y deterioro de cañas de <i>Guadua angustifolia</i> en edificaciones costeras, producto de la erosión, mala implementación, altas temperaturas y desconocimiento de los pobladores, con la finalidad de promover su uso.	<i>Guadua angustifolia</i>	Estructural
44			Diseño de concreto simple utilizando puzolana de hoja de bambú para mejorar la resistencia a compresión, Tarapoto 2021	2021	Determinación si la resistencia a la compresión del concreto podría mejorarse sustituyendo el cemento en porcentaje por puzolana de hoja de bambú. Determinación del costo del concreto. No especifica especie, pero por imágenes se trataría de <i>Dendrocalamus asper</i>	<i>Dendrocalamus asper</i>	Estructural
45			Adición de cenizas de hojas de bambú con fibras de polipropileno para mejorar propiedades mecánicas del concreto f'c=280 kg/cm2	2022	Uso y aprovechamiento de cenizas de hojas de bambú con fibras de polipropileno, con el objetivo de variar las propiedades mecánicas en el concreto. No especifica la especie.	No especifica	Estructural
46			Diseño sismorresistente de vivienda a base de bambú en el centro Carátula poblado Nuevo Buenos Aires, distrito de Cura Mori, Piura-2022	2022	Ensayos para la determinación de las características mecánicas que posee el bambú, considerando parámetros sismorresistentes. Elaboración del presupuesto del proyecto. No especifica especie, pero por imágenes se trataría de <i>Guadua angustifolia</i>	No especifica, pero por imágenes se trataría de <i>Guadua angustifolia</i>	Estructural
47			Análisis físico - mecánico del bambú ( <i>Guadua angustifolia</i> ) para el diseño de viviendas sostenibles y ecológicas en la provincia de Trujillo	2022	Ensayos de laboratorio para analizar las propiedades físicas y mecánicas del bambú ( <i>Guadua angustifolia</i> ). Diseño de una vivienda de dos pisos. Metrado de materiales. Costo y presupuesto de vivienda.	<i>Guadua angustifolia</i>	Estructural

N°	NOMBRE INSTITUCIÓN	TIPO DE PUBLICACIÓN	TÍTULO DE PUBLICACIÓN	AÑO DE PUBLICACIÓN	DESCRIPCIÓN	ESPECIE DE BAMBÚ	TIPO DE ELEMENTO
48			Diseño estructural de una vivienda rural utilizando Bambú en El Tingo- Amazonas-2022	2022	Uso del bambú ( <i>Guadua angustifolia</i> ) como material de construcción de una vivienda rural, al mismo tiempo que se promueve su plantación masiva. Considera la norma E.100 para identificar las propiedades físicas y mecánicas del bambú.	<i>Guadua angustifolia</i>	Estructural
49			Comparación entre una vivienda ecológica vs tradicional en el Centro Poblado Pueblo Nuevo de Maray - Morropón – 2022	2022	Una vivienda ecológica de bambú es más económica en comparación con una tradicional, tomando como referencia la norma E.100 de construcción con <i>Guadua angustifolia</i> .	<i>Guadua angustifolia</i>	Estructural
50			Influencia de la fibra de bambú en las propiedades de mezcla asfáltica en caliente para la Avenida Tumbes, 2022	2022	Mejoras en las propiedades físicas y mecánicas de la mezcla asfáltica en caliente al incorporar fibra de bambú. No especifica la especie.	No especifica	Estructural
51			Incorporación de fibra de bambú para el mejoramiento de las propiedades mecánicas del adobe, Pelatana, Huancavelica, 2022	2022	Determinación de las propiedades mecánicas del adobe con la incorporación de fibra de bambú. No especifica la especie, pero por imágenes se trataría del género <i>Bambusa</i> .	No especifica la especie, pero por imágenes se trataría de <i>Bambusa sp.</i>	Estructural
52			Impacto de las cenizas de hojas enjugadas de bambú en la resistencia de ladrillo de concreto	2022	Propuesta para sustituir parcialmente el uso de agregados (cemento) en la elaboración de ladrillos de concreto por materiales reutilizables y sostenibles, como las cenizas de bambú (no especifica la especie).	No especifica	Estructural
53			Comportamiento a flexion de una viga de concreto reforzada con bambu guadua, Lima 2021	2022	Evaluar el comporamiento a flexion de una viga de concreo reforzada con bambu guadua	<i>Guadua sp.</i>	Estructural
54			Aplicación y mejoramiento de la resistencia del adobe reforzado con hojas secas de bambú en la Convención – Cusco	2022	Mejoras en la calidad del adobe al adicionar hojas secas de bambú. No especifica especie, pero por imágenes se trataría de <i>Bambusa vulgaris</i> var. <i>Vitatta</i>	No especifica la especie, pero por imágenes se trataría de <i>Bambusa vulgaris</i> var. <i>Vittata</i>	Estructural
55			Estabilización de la subrasante adicionando ceniza de bambú y caucho granulado en el diseño de pavimento flexible, Carabayllo – Lima 2022	2022	Mejoras en la estabilización y compactación del suelo al adicionar ceniza de hojas secas de bambú. No especifica especie	No especifica	Estructural

N°	NOMBRE INSTITUCIÓN	TIPO DE PUBLICACIÓN	TÍTULO DE PUBLICACIÓN	AÑO DE PUBLICACIÓN	DESCRIPCIÓN	ESPECIE DE BAMBÚ	TIPO DE ELEMENTO
56			Determinación óptima de cenizas de hojas de bambú para mejorar la resistencia del concreto $F'c=210$ kg/cm <sup>2</sup> , Lima 2022	2022	Mejoras en la calidad del concreto al utilizar cenizas de hojas de bambú. No especifica la especie, pero por imágenes se trataría de <i>Dendrocalamus asper</i> .	No especifica, pero por imágenes se trataría de <i>Dendrocalamus asper</i>	Estructural
57			Características de las construcciones en bambú, en la región San Martín, criterios de diseño, aporte ambiental y su correspondencia con la norma E-100	2022	Análisis sobre la aplicación de la Norma Técnica E.100 en las construcciones con cañas de <i>Guadua angustifolia</i> en la región San Martín.	<i>Guadua angustifolia</i>	Estructural
58			Incorporación de ceniza de bambú en un concreto poroso para mejorar las propiedades mecánicas en un pavimento rígido - Cusco 2021	2022	Analiza las propiedades mecánicas de un concreto poroso para pavimento rígido con la incorporación del 2%, 4% y 6% de cenizas de bambú en su diseño de mezcla. No especifica la especie.	No especifica	Estructural
59			Análisis de subrasante empleando geomallas de bambú en las vías de acceso del Hospital Nacional Hipólito Unanue, El Agustino, 2022	2022	Influencia de la utilización de una geomalla de bambú en el comportamiento mecánico de la subrasante de las vías de acceso al hospital. Concluye que el uso de una geomalla multiaxial de bambú puede mejorar significativamente la capacidad de carga del suelo de subrasante débil. No especifican la especie, pero por imágenes se trataría de <i>Guadua angustifolia</i> .	No especifica, pero por imágenes se trataría de <i>Guadua angustifolia</i>	Estructural
60			Evaluación de la resistencia a la compresión de bloque de concreto con adición de filamentos de bambú, Yantaló, 2022	2023	Mejora en la resistencia a compresión al adicionar filamentos de bambú al concreto. Representa también una alternativa económica al ser de un menor costo que el comercial. No especifica la especie, pero por imágenes se trataría de <i>Bambusa vulgaris</i> var. Vittata	No especifica la especie, pero por imágenes se trataría de <i>Bambusa vulgaris</i> var. Vittata	Estructural
61			El diseño en bambú y su influencia en la sismorresistencia en edificaciones de 2 pisos en Churuzapa, distrito de Pinto Recodo, 2022	2023	Determinación de la sismorresistencia del bambú ( <i>Guadua</i> ) en una edificación de dos pisos. Descripción del modelo de edificación.	<i>Guadua</i> sp.	Estructural

N°	NOMBRE INSTITUCIÓN	TIPO DE PUBLICACIÓN	TÍTULO DE PUBLICACIÓN	AÑO DE PUBLICACIÓN	DESCRIPCIÓN	ESPECIE DE BAMBÚ	TIPO DE ELEMENTO
62	Universidad Científica del Perú	Trabajo de suficiencia profesional	Uso del bambú y su rentabilidad como material de construcción en la ciudad de Iquitos, Loreto, 2022	2022	Enfocado a resaltar las bondades del bambú como material apto para su uso en la construcción, así como su bajo costo y propiedades estructurales que lo hacen un material alternativo en esta industria. Enfocado a cubrir las demandas de viviendas en aquellas zonas de la ciudad donde el material de construcción supera el presupuesto que una familia tiene para construir y donde se evidencie pobreza para cubrir estos gastos. No especifica la especie.	No especifica	Estructural
63	Universidad Continental	Tesis de pregrado	Uso del bambú como estructura ligera y su aplicación en la construcción de espacios modulares para exposiciones efímeras en la plaza principal del distrito de Satipo al 2018	2018	Propuesta de espacio modular para construcciones efímeras utilizando cañas de <i>Guadua angustifolia</i>	<i>Guadua angustifolia</i>	Estructural
64			Uso del bahareque de guadua con mortero en muros, y su influencia en la impermeabilidad de viviendas de bajo costo al clima lluvioso de la ciudad de Satipo Junín al 2019	2019	Construcción de paneles de mortero con guadua (bahareque) para hacer la prueba de goteo y ver la capacidad que tiene ante la impermeabilidad al clima lluvioso, y descubrir las ventajas que este tiene como material constructivo, en este caso en muros estructurales	<i>Guadua angustifolia</i>	Estructural
65			El bambú guadua aplicado a la construcción de mobiliarios lúdicos para el área recreativa de la Escuela 30670 San Antonio de Sonomoro Pangoa al 2021	2021	El bambú guadua influye de manera notable en la construcción de mobiliarios lúdicos, resultando ser útil para los niños de la escuela.	<i>Guadua sp.</i>	Estructural
66	Universidad de Huánuco	Tesis de pregrado	Influencia de las barras circulares de bambú en la resistencia a la compresión del concreto f'c=210 kg/cm <sup>2</sup> , Castillo Grande - Leoncio Prado - Huánuco – 2023	2023	Investigación sobre la influencia de la adición de barras circulares o tubos de bambú en la resistencia a la compresión del concreto. Sugiere que la inclusión de tubos de bambú no es una técnica efectiva para mejorar la resistencia a la compresión del concreto. No especifica la especie, pero por imágenes se trataría del género <i>Bambusa</i> .	No especifica la especie, pero por imágenes se trataría de <i>Bambusa sp.</i>	Estructural

N°	NOMBRE INSTITUCIÓN	TIPO DE PUBLICACIÓN	TÍTULO DE PUBLICACIÓN	AÑO DE PUBLICACIÓN	DESCRIPCIÓN	ESPECIE DE BAMBÚ	TIPO DE ELEMENTO
67			Influencia de las fibras de las hojas de bambú en la resistencia a la compresión en muros de tapiales distrito de Rupa Rupa – Leoncio Prado Huánuco – 2022	2022	Las fibras de las hojas de bambú en porcentajes de 1%, 3% y 5% respecto al peso seco de la mezcla si mejora la resistencia a la compresión	No especifica	Estructural
68	Universidad de Ingeniería y Tecnología	Tesis de pregrado	Diseño de una conexión vigacolumna para la construcción sostenible de viviendas edificadas con bambú	2020	Diseño de una conexión entre una viga y columna de bambú ( <i>Guadua angustifolia</i> ) resistente a momentos flectores para una vivienda ecológica, reduciendo el daño generado en el material para aprovechar en mayor medida las ventajas estructurales que alberga el bambú	<i>Guadua angustifolia</i>	Estructural
69	Universidad Nacional Agraria de La Selva	Tesis de pregrado	Evaluación de las propiedades mecánicas del culmo de <i>Guadua angustifolia</i> Kunth., en tres niveles de altura	2015	Determinación de los esfuerzos de flexión, compresión paralela y perpendicular y de cizallamiento a tres niveles de altura (base, medio y ápice)	<i>Guadua angustifolia</i>	Estructural
70			Caracterización de las propiedades físicas del <i>Dendrocalamus asper</i> (bambú) de dos localidades en Pueblo Nuevo, provincia Leoncio Prado	2023	Estudio de las propiedades físico mecánicas de <i>Dendrocalamus asper</i> de las localidades de Pueblo Nuevo y Laguna de Los Milagros, siguiendo lo establecido por la normativa colombiana	<i>Dendrocalamus asper</i>	Estructural
71	Universidad Nacional Agraria La Molina	Tesis de pregrado	Aptitud del bambu <i>Guadua angustifolia</i> kunh en la elaboracion de tableros de paritculas de densidad media	2007	El presente esudio de investigacion analiza la utilizacion del bambu en la elaboracion de tableros de particulas de densidad media, de tres capas y homogéneos	<i>Guadua angustifolia</i>	No estructural
72			Aptitud de <i>Guadua angustifolia</i> en la elaboracion de tableros aglomerados con cemento	2010	Probar la utilizacion de las fibras de <i>G. angustifolia</i> "caña guayaquil" como material de refuerzo en tableros de fibro-cemento con fines de revestimiento	<i>Guadua angustifolia</i>	No estructural
73			Aportes de mano de obra y materiales para la creación de partidas en la construcción con bambú ( <i>Guadua angustifolia</i> )	2016	Evaluación de los rendimientos de mano de obra y cantidad de material requerido para la construcción de un módulo de bambú ( <i>Guadua angustifolia</i> ) de 7m2. Creación de 5 partidas de construcción.	<i>Guadua angustifolia</i>	No estructural

N°	NOMBRE INSTITUCIÓN	TIPO DE PUBLICACIÓN	TÍTULO DE PUBLICACIÓN	AÑO DE PUBLICACIÓN	DESCRIPCIÓN	ESPECIE DE BAMBÚ	TIPO DE ELEMENTO
74			Vigas de concreto reforzadas con bambú ( <i>Guadua angustifolia</i> ) para construcciones rurales	2016	El estudio muestra experimentalmente las propiedades mecánicas del bambú ( <i>Guadua angustifolia</i> ) en la utilización como refuerzo en vigas, lo cual podría facilitar su utilización como elemento estructural en las construcciones de viviendas rurales.	<i>Guadua angustifolia</i>	Estructural
75			Propiedades físico - mecánicas del material compuesto bambú - plástico	2016	Proceso mediante extrusión y moldeo por compresión de materiales compuestos con polipropileno reforzados sin y con agente acoplante y partículas de bambú. Las partículas provenientes de la parte apical de la caña de bambú ( <i>Guadua angustifolia</i> Kunth)	<i>Guadua angustifolia</i>	Estructural
76			Diseño de estructura para el soporte de un sistema solar fotovoltaico y eólico con bambú	2017	Propuesta de 5 prototipos de estructuras diseñadas con <i>Guadua angustifolia</i> para soportar equipos de sistemas solares fotovoltaicos y eólicos	<i>Guadua angustifolia</i>	Estructural
77			El bambú ( <i>Guadua angustifolia</i> spp.) como alternativa de conducción para un sistema de riego por multicompuestas	2018	Utilizar el bambú como una alternativa de conducción para un sistema de riego por multicompuestas o tubería de conducción en zonas donde abunda, caracterizando hidráulicamente al bambú.	<i>Guadua angustifolia</i>	No estructural
78			Consideraciones en la elaboración de piso de bambú laminado con <i>Guadua angustifolia</i> Kunth		Potencial de uso de una plantación de <i>Guadua angustifolia</i> para el abastecimiento de pisos laminados en edificaciones.	<i>Guadua angustifolia</i>	No estructural
79		Revista científica Bambucyt	Sistema constructivo no convencional SCNC- Cañacreto	2020	Sistema constructivo que combina el uso de caña chancada de bambú (no se especifica la especie) con sistema de vigas de madera y concreto	No especifica	Estructural
80	La cadena de valor del bambú: una mirada a la construcción		Importancia del bambú ( <i>Guadua angustifolia</i> ) como insumo alternativo en la construcción de viviendas y otras construcciones		<i>Guadua angustifolia</i>	Estructural	
81	Logros y desafíos de la construcción con bambú en el Perú		Contexto actual sobre el uso de cañas de <i>Guadua angustifolia</i> en el rubro constructivo.		<i>Guadua angustifolia</i>	Estructural	

N°	NOMBRE INSTITUCIÓN	TIPO DE PUBLICACIÓN	TÍTULO DE PUBLICACIÓN	AÑO DE PUBLICACIÓN	DESCRIPCIÓN	ESPECIE DE BAMBÚ	TIPO DE ELEMENTO
82			El bambú, su aplicación como material sostenible en la construcción y productos alternativos en Selva Central		Experiencias del uso del bambú en Selva Central.	<i>Guadua angustifolia</i> , <i>Bambusa vulgaris</i> var. Vittata, <i>Dendrocalamus asper</i> , <i>Phyllostachys aurea</i> .	Estructural y no estructural
83			La importancia de la preservación del bambú para la construcción		Procesos de preservación de cañas de <i>Guadua angustifolia</i> y su importancia en el rubro constructivo.	<i>Guadua angustifolia</i>	Estructural
84			Proyecto Children Bamboo Rainforest (CBR): el bambú como alternativa para la conservación y reforestación		Experiencias de talleres constructivos, utilizando cañas de <i>Guadua sarcocarpa</i> y <i>Bambusa vulgaris</i> .	<i>Guadua sarcocarpa</i> y <i>Bambusa vulgaris</i> .	Estructural
85		Revista Anales Científicos	Adherencia en el concreto reforzado con bambú	2020	Propuesta de tratamientos a la superficie de cañas de <i>Guadua angustifolia</i> para mejorar la adherencia del concreto	<i>Guadua angustifolia</i>	Estructural
86		Tesis de pregrado	Efectos del intemperismo sobre las propiedades físico-mecánicas del tallo de bambú <i>Guadua angustifolia</i> Kunth proveniente de Cajamarca, Perú	2020	Evaluación de las propiedades físico-mecánicas de muestras de cañas de <i>Guadua angustifolia</i> luego de exponerlas durante 6 meses a los efectos del intemperismo	<i>Guadua angustifolia</i>	Estructural
87			Estudio geotécnico para la instalación de tablestacas de bambú tipo voladizo para un invernadero subterráneo en la UNALM	2022	Se plantea el uso del bambu <i>Guadua angustifolia</i> como un elemento estructural (ablestaca) para la construcción de un invernadero subterráneo en la UNALM, se planea como un medida de adaptación al cambio climático.	<i>Guadua angustifolia</i>	Estructural
88	Universidad Nacional de Cajamarca	Tesis de pregrado	Evaluación de las propiedades físico-mecánicas del bambú – Bagua – Amazonas	2013	Evaluación de las propiedades físico-mecánicas del bambú ( <i>Guadua angustifolia</i> ) proveniente de las plantaciones de Bagua, para su uso en la construcción	<i>Guadua angustifolia</i>	Estructural
89	Universidad Nacional Hermilio Valdizán de Huánuco	Tesis de pregrado	Propiedades físico-mecánicas del bambú <i>Guadua angustifolia</i> y planteamiento sismorresistente de una vivienda unifamiliar de 02 pisos utilizando refuerzo de bambú como ecomaterial, en la región Huánuco	2013	Ensayos de laboratorio para analizar las propiedades físicas y mecánicas del bambú ( <i>Guadua angustifolia</i> ). Diseño y modelamiento sismorresistente de una vivienda de dos pisos, unifamiliar, utilizando refuerzos de bambú.	<i>Guadua angustifolia</i>	Estructural

N°	NOMBRE INSTITUCIÓN	TIPO DE PUBLICACIÓN	TÍTULO DE PUBLICACIÓN	AÑO DE PUBLICACIÓN	DESCRIPCIÓN	ESPECIE DE BAMBÚ	TIPO DE ELEMENTO
90	Universidad Nacional de Ingeniería	Tesis de pregrado	Domo geodésico hecho en bambú	2007	Estudio del comportamiento geométrico y estructural de los domos geodésicos, ensayos de esfuerzos. Propuesta de diseño con bambú ( <i>Guadua angustifolia</i> ) para albergar a las personas damnificadas por desastres naturales	<i>Guadua angustifolia</i>	Estructural
91			Uniones estructurales con bambú ( <i>Guadua angustifolia</i> )	2010	Determinación de manera práctica (en campo) las características de las uniones realizadas con bambú ( <i>Guadua angustifolia</i> ), principalmente uniones perpendiculares y colineales, con la finalidad de aportar a la formalización de la nueva norma técnica peruana de bambú.	<i>Guadua angustifolia</i>	Estructural
92			Elementos estructurales de bambú ( <i>Guadua angustifolia</i> ) - tijeral y viga	2010	Estudios del comportamiento de dos tijerales, dos viguetas y dos vigas construidas con bambú ( <i>Guadua angustifolia</i> ), con la finalidad de aportar a la formalización de la nueva norma técnica peruana de bambú.	<i>Guadua angustifolia</i>	Estructural
93			Determinación de resistencia de uniones estructurales en Bambú ( <i>Guadua angustifolia</i> ), Bosque: Flor del valle, distrito/provincia: Rioja, departamento: San Martín	2010	Determinación de las propiedades físicas y mecánicas del bambú ( <i>Guadua angustifolia</i> ) y de las uniones perpendiculares, diagonales y colineales	<i>Guadua angustifolia</i>	Estructural
94			Propiedades físicas y mecánicas del bambú procedente del bosque el Maronal de Atumplaya - Moyobamba - San Martín – Perú	2015	Ensayos físico-mecánicos para determinar las propiedades de las cañas del género <i>Guadua</i> procedentes de Atumplaya y contrastarlos con la Norma Técnica E.100	<i>Guadua sp.</i>	Estructural
95			Resistencia de uniones de Bambú ( <i>Guadua Angustifolia</i> ) del bosque: Aramango, provincia Bagua, departamento – Amazonas	2015	Determinación de las propiedades físicas y mecánicas de cañas de <i>Guadua angustifolia</i> en el uso de uniones estructurales de edificaciones.	<i>Guadua angustifolia</i>	Estructural
96			Estudio de las propiedades físico mecánicas y de uniones estructurales del bambú <i>Guadua Angustifolia</i> para su uso en construcción	2021	Determinar la resistencia de especímenes y de uniones estructurales para el bambú para contribuir a ampliar los criterios de diseño de la Norma E-100 y de la información en cuanto al uso de la <i>Guadua</i> en el país	<i>Guadua angustifolia</i>	Estructural

N°	NOMBRE INSTITUCIÓN	TIPO DE PUBLICACIÓN	TÍTULO DE PUBLICACIÓN	AÑO DE PUBLICACIÓN	DESCRIPCIÓN	ESPECIE DE BAMBÚ	TIPO DE ELEMENTO
97	Universidad Nacional de Piura	Tesis de pregrado	Análisis del comportamiento estructural y beneficios de una vivienda de bambú respecto a una de albañilería confinada en la provincia de Piura	2019	Análisis del comportamiento estructural de una vivienda de bambú, beneficios en los costos y plazos de ejecución (en base a la Norma Técnica E100) respecto a la albañilería confinada siguiendo el mismo diseño arquitectónico.	No especifica	Estructural
98			Uso del bambú como material alternativo en la construcción, aplicado en una propuesta arquitectónica de un centro recreativo para el distrito de Morropón, Piura 2020	2020	Determinar que el bambú puede ser utilizado como material alternativo para la implementación de una propuesta arquitectónica de un centro recreativo. No especifica la especie.	No especifica	Estructural
99			Diseño de elementos modulares de bambú a usar en el distrito de Sicchez.2021	2021	Diseño y construcción de elementos modulares de bambú, además de su uso y rentabilidad del como material de construcción. No especifica la especie, pero por imágenes se trataría de <i>Guadua angustifolia</i> .	No especifica, pero por imágenes se trataría de <i>Guadua angustifolia</i>	No estructural
100	Universidad Nacional de San Agustín	Tesis de pregrado	Análisis comparativo: uso de bambú vs. perfiles de acero para cobertura liviana	2016	Comparación de tres armaduras: una diseñada con perfiles de acero y las otras dos con bambú ( <i>Guadua angustifolia</i> ), con el propósito de realizar una comparación directa entre costos y presupuestos, precios unitarios y beneficios entre una y otra armadura.	<i>Guadua angustifolia</i>	Estructural
101	Universidad Nacional de Ucayali	Tesis de pregrado	Propiedades físicas y mecánicas en los niveles longitudinales del culmo de tres especies del género guadua nativa de la amazonia peruana	2021	Evaluación y caracterización de las propiedades físicas y mecánicas en los niveles longitudinales del culmo de tres especies del género Guadua nativa de la amazonia peruana	<i>Guadua lynnclarkiae</i> , <i>Guadua superba</i> , <i>Guadua weberbauer</i>	Estructural
102	Universidad Nacional Federico Villarreal	Revista Cátedra Villarreal	Evaluación del desempeño dinámico de estructuras mixtas de bambú estructural y concreto armado mediante ensayos a escala con un simulador de aceleraciones sísmicas	2014	Cohesión del diseño convencional con el diseño sustentable y sostenible, investigando el comportamiento dinámico combinado de estructuras fabricadas con bambú estructural y concreto armado ante sismos. No especifica la especie	No especifica	Estructural

N°	NOMBRE INSTITUCIÓN	TIPO DE PUBLICACIÓN	TÍTULO DE PUBLICACIÓN	AÑO DE PUBLICACIÓN	DESCRIPCIÓN	ESPECIE DE BAMBÚ	TIPO DE ELEMENTO
103		Tesis de pregrado	Comportamiento estructural de una viga de concreto en flexión, sometida a una carga puntual en el centro de luz incorporando como refuerzo principal al bambú y de una viga de concreto reforzada con acero, mediante ensayo experimental en laboratorio	2021	Comparación de los esfuerzos y deformaciones máximas generadas por la aplicación de una carga, tanto para la viga de concreto reforzada con bambú ( <i>Guadua angustifolia</i> ) y para la viga reforzada con acero	<i>Guadua angustifolia</i>	Estructural
104	Universidad Nacional Intercultural de la Amazonía	Tesis de pregrado	Determinación de las propiedades mecánicas del culmo de <i>Bambusa vulgaris</i> var. <i>Vittata</i> (Bambú), en tres niveles de altura y dos estados de madurez, en el campus de la UNIA	2015	Se determinó las propiedades mecánicas de <i>Bambusa vulgaris</i> var. <i>vittata</i> , en tres niveles de altura (base, medio y ápice) y dos estados de madurez (verde y maduro). Se determinaron tres propiedades mecánicas: compresión paralela, compresión perpendicular y cizallamiento	<i>Bambusa vulgaris</i> var. <i>Vittata</i>	Estructural
105	Universidad Nacional Intercultural Fabiola Salazar Leguía de Bagua	Artículo científico	Análisis de la deformación axial en columnas de prototipo de vivienda rural construido con bambú en Bagua Chica, Perú	2023	Exploración de las propiedades mecánicas del bambú mediante el diseño y construcción de un prototipo de vivienda rural para evaluar el comportamiento axial de las columnas.	<i>Guadua angustifolia</i>	Estructural
106	Universidad Nacional Toribio Rodríguez de Mendoza de Amazonas	Tesis de pregrado	Evaluación de las características físico mecánicas del bambú ( <i>Guadua angustifolia</i> Kunth) como material alternativo para el diseño de una vivienda	2019	Verificación de las características físicas y mecánicas de cañas de <i>Guadua angustifolia</i> para uso estructural.	<i>Guadua angustifolia</i>	Estructural
107	Universidad Peruana de Ciencias Aplicadas	Tesis de pregrado	Centro de investigación y capacitación en el uso del bambú en el Perú	2015	Propuesta de desarrollo y diseño arquitectónico de un Centro de Investigación y Capacitación en el uso del Bambú <i>Guadua</i> , y otras especies, en el Perú para difundir y hacer de conocimiento a especialistas sobre las bondades de este material	<i>Guadua angustifolia</i>	Estructural
108			Propuesta de diseño de una vivienda unifamiliar saludable de bambú utilizando las técnicas de bambú empaquetado y flexión activa para la población de bajos recursos de zonas rurales en la provincia de Oxapampa	2023	Propuesta de diseño de una vivienda saludable con características orgánicas y vernaculares, que satisfaga el déficit habitacional y pobreza extrema del segmento al cual se apunta.	<i>Guadua angustifolia</i>	Estructural

N°	NOMBRE INSTITUCIÓN	TIPO DE PUBLICACIÓN	TÍTULO DE PUBLICACIÓN	AÑO DE PUBLICACIÓN	DESCRIPCIÓN	ESPECIE DE BAMBÚ	TIPO DE ELEMENTO
109			Aplicación de geomallas de bambú en el diseño de pavimentos flexibles de la avenida Bauzate y Meza en el Distrito De La Victoria	2023	Capacidad portante que puede proporcionar la colocación de una geomalla de bambú en la interface de la base y subbase como estructura de reforzamiento	No especifica	Estructural
110			Propuesta de utilización de muretes prefabricados reforzados con bambú tipo guadua angustifolia como alternativa estructural de los muretes no portantes de albañilería confinada en el distrito de Comas	2023	Aplicación de muretes prefabricados reforzados con bambú ( <i>Guadua angustifolia</i> ) como alternativa estructural para los muretes no portantes de albañilería confinada en el distrito de Comas. Se construyeron muretes prefabricados reforzados con bambú y se ensayaron a compresión diagonal para determinar su resistencia al corte y flexión para establecer el módulo de rotura. Se logra la reducción de los costos en un 41% y mejora el rendimiento estructural en cuanto a compresión en un 23% y flexión en un 60% respecto a la resistencia mínima admisible del ACI 318-19. Finalmente, se comprobó que es 2% más liviana y contribuye a la disminución del impacto sísmico en la edificación	<i>Guadua angustifolia</i>	No estructural
111			Análisis comparativo entre la geomalla convencional y de bambú en la capacidad de soporte de la subrasante	2020	Determinar la variación de la capacidad de soporte de la subrasante empleando geomallas de bambú. No especifica la especie, pero por imágenes se trataría de <i>Phyllostachys aurea</i>	No especifica la especie, pero por imágenes se trataría de <i>Phyllostachys aurea</i>	Estructural
112	Universidad Peruana de Los Andes	Tesis de pregrado	Análisis y diseño estructural de los elementos en bambú de una edificación de la municipalidad provincial de Satipo-2018	2019	El análisis y diseño en bambú son óptimos desde el punto de vista del comportamiento sismo resistente ya que genera desplazamientos inelásticos por debajo del 1% según el RNE (E-100), obteniéndose edificaciones livianas	<i>Guadua angustifolia</i> y <i>Dendrocalamus asper</i>	Estructural

N°	NOMBRE INSTITUCIÓN	TIPO DE PUBLICACIÓN	TÍTULO DE PUBLICACIÓN	AÑO DE PUBLICACIÓN	DESCRIPCIÓN	ESPECIE DE BAMBÚ	TIPO DE ELEMENTO
113	Universidad Privada Antenor Orrego	Tesis de pregrado	Características físicas y mecánicas del bambú para fines estructurales	2016	Se determinó que el bambú proveniente del distrito de Marona, Provincia de Moyobamba, Departamento de San Martín es apto para utilizarlo como material de construcción	<i>Guadua angustifolia</i>	Estructural
114	Universidad Privada del Norte	Tesis de pregrado	Sistemas constructivos con bambú orientados al confort térmico en el diseño de un conjunto residencial en la ciudad de Rioja – Perú	2016	Se determinó que existe una relación directa entre los sistemas constructivos con bambú y las condiciones de confort térmico de los espacios que delimitan, la cual se basa en una propiedad física de los materiales denominada como Transmitancia Térmica	<i>Guadua angustifolia</i>	Estructural
115		Trabajo de investigación	Evaluación de edificaciones de bambú para la construcción de caseta de triaje COVID 19- 2020	2020	Propuesta de diseño de una caseta de triaje construida con bambú.	<i>Guadua angustifolia</i>	Estructural
116		Tesis de pregrado	Análisis del comportamiento estructural y rentabilidad de una edificación ecológica de bambú respecto a una de albañilería confinada, Trujillo 2022	2022	Mayor rentabilidad en la construcción de una vivienda de <i>Guadua angustifolia</i> vs en albañilería	<i>Guadua angustifolia</i>	Estructural
117		Tesis de pregrado	Resistencia a compresión y flexión de bloques de adobe compactado con adición de vaina de bambú, Cajamarca, 2022	2022	Análisis de la resistencia a compresión y flexión de los bloques de adobe compactado con 0,5%, 0,75% y 1% de vaina de bambú de 4 cm, 5 cm y 6 cm, respecto al peso del suelo de la cantera	No especifica	Estructural
118		Tesis de pregrado	Influencia del bambú en las propiedades físicas y mecánicas de unidades de albañilería del sector construcción, Trujillo 2022	2022	La adición del bambú en forma de palillos incrementó los valores de resistencia de las unidades de albañilería.	Señalan <i>Guadua angustifolia</i> , pero por imágenes se trataría del género <i>Bambusa</i>	Estructural
119		Tesis de pregrado	Influencia del bambú ( <i>Guadua angustifolia</i> ) como material alternativo en la construcción de una vivienda de dos pisos respecto a una de albañilería en el departamento de lima, año 2022	2022	se determinó que el bambú es un material alternativo en la construcción de vivienda, debido a sus propiedades mecánicas, características y contaminación ambiental, además de su bajo costo y tiempo de construcción.	<i>Guadua angustifolia</i>	Estructural
120		Universidad Ricardo Palma	Artículo científico	Bambu-flex mechanism	2009	Mecanismo creado bajo la visión de diseño estructural eficiente, en la búsqueda de construcciones de bambú alternativas y ligeras.	No especifica

N°	NOMBRE INSTITUCIÓN	TIPO DE PUBLICACIÓN	TÍTULO DE PUBLICACIÓN	AÑO DE PUBLICACIÓN	DESCRIPCIÓN	ESPECIE DE BAMBÚ	TIPO DE ELEMENTO
121		Tesis de maestría	Estrategias de arquitectura ecológica con bambú y el confort térmico en el Parque Nacional del Manu, Cusco	2016	El estudio elige al bambú, como principal componente para proponer estrategias de arquitectura ecológica que contribuyan a la conservación del Parque Nacional del Manu, estrategias que a su vez contemplen el confort térmico de las personas que habitaran en ese medio, con mínimo uso de energía.	<i>Guadua sarcocarpa subsp. purpurea</i> Londoño & Peterson.(nativa) <i>Bambusa oldhamii</i> Munro (introducida) <i>Dendrocalamus asper</i> (Schulf. & Schulf. f.) Backer ex K. Heyne (introducida).	Estructural
122		Tesis de pregrado	Centro de meditación y de retiros espirituales en Santa Eulalia	2018	Propuesta de diseño de una construcción con cañas de <i>Guadua angustifolia</i> para un centro de meditación	<i>Guadua angustifolia</i>	Estructural
123		Artículo científico	Aplicación de un sistema reticular post tensado con <i>Guadua angustifolia</i> (Bambú)	2018	Sistema conformado por secciones de bambú prefabricados en una rejilla, la cual se despliega en la locación y se sujetan en la posición requerida a través de puntos de anclaje	<i>Guadua angustifolia</i>	Estructural
124		Resumen del Simposio Nacional del Bambú 2020	Puentes peatonales de bambú para cruces de drenes	2020	Análisis, diseño y construcción de estructuras construidas con bambú para puentes peatonales en drenes (acequias)	<i>Guadua angustifolia</i>	Estructural
125			Diseño y análisis de una vivienda ecológica que cumpla criterios sismo resistentes, utilizando el bambú como elemento estructural	2021	El bambú ( <i>Guadua angustifolia</i> ) cumple criterios sismo resistentes como elemento estructural en la vivienda ecológica, además de contar con una óptima respuesta en relación al costo, plazo e impacto ambiental generado.	<i>Guadua angustifolia</i>	Estructural
126		Tesis de pregrado	Jardín botánico de plantas medicinales con centro de interpretación en Chorrillos	2021	Propuesta de diseño de infraestructura del centro de interpretación de un jardín botánico construido con bambú y otros materiales	<i>Guadua angustifolia</i>	Estructural
127			Centro Tecnológico del Bambú y otras especies forestales en el distrito de Perené - Junín	2023	Propuesta de infraestructura educativa técnica para el desarrollo de capacitaciones de bambú, construida con <i>Guadua angustifolia</i>	<i>Guadua angustifolia</i>	Estructural

N°	NOMBRE INSTITUCIÓN	TIPO DE PUBLICACIÓN	TÍTULO DE PUBLICACIÓN	AÑO DE PUBLICACIÓN	DESCRIPCIÓN	ESPECIE DE BAMBÚ	TIPO DE ELEMENTO
128	Universidad San Ignacio de Loyola	Tesis de pregrado	Centro tecnológico del bambú en San Miguel de Pallaques, Cajamarca	2017	Propuesta de construcción de un centro tecnológico de bambú (incluyendo los ambientes requeridos) con cañas de <i>Guadua angustifolia</i> . Combina conceptos bioclimáticos y propone el uso de latillas en las estructuras.	<i>Guadua angustifolia</i>	Estructural
129		Trabajo de Investigación	Diseño estructural de una vivienda unifamiliar eco sostenible a base de bambú de interés social en el distrito de Morropón en la región de Piura	2020	Diseño estructural, arquitectónico, programación de la ejecución y el análisis de costo de la construcción de una vivienda unifamiliar de carácter social en la región de Piura, para demostrar que el bambú ( <i>Dendrocalamus asper</i> y <i>Guadua angustifolia</i> ) ofrece diversas ventajas en sus propiedades mecánicas, su durabilidad, su costo de construcción y por ser un material renovable en comparación con otros materiales como el cemento o adobe	<i>Guadua angustifolia</i> y <i>Dendrocalamus asper</i>	Estructural
130		Tesis de pregrado	Estrategias de arquitectura vernácula y ecológica con quincha-bambú para el desarrollo del turismo en San Pedro de Coris – Huancavelica	2023	Propuesta de diseño arquitectónico de un centro turístico, utilizando bambú combinado con quincha, en base a la norma E.100.	<i>Guadua angustifolia</i>	Estructural
131	Universidad San Martín de Porres	Revista Campus	Diseño de proyectos con bambú en Lima como estrategia de difusión de un método constructivo alternativo sostenible	2017	Reseña de los proyectos constructivos con caña de <i>Guadua angustifolia</i> llevados a cabo por el Instituto de Vivienda, Urbanismo y Construcción (IVUC) de la Universidad San Martín de Porres.	<i>Guadua angustifolia</i>	Estructural
132			Conectores de extremidades de bambú para estructuras exploración de un sistema de incrustación en la pared interna del tallo	2018	Innovación en el desarrollo de uniones alternativas para construcciones realizadas con cañas de <i>Guadua angustifolia</i> , con una propuesta de patente de un dispositivo para conectar las extremidades de los bambúes	<i>Guadua angustifolia</i>	Estructural

N°	NOMBRE INSTITUCIÓN	TIPO DE PUBLICACIÓN	TÍTULO DE PUBLICACIÓN	AÑO DE PUBLICACIÓN	DESCRIPCIÓN	ESPECIE DE BAMBÚ	TIPO DE ELEMENTO
133			Descripción y análisis de costos de uniones convencionales y de innovación en la construcción con bambú rollizo	2020	Determinación de la cantidad de materiales y tiempos de mano de obra de todas las uniones empleadas (convencionales y de innovación) en el prototipo de un proyecto de vivienda construido con caña de <i>Guadua</i>	<i>Guadua sp.</i>	Estructural
134	Universidad San Pedro	Tesis de pregrado	Aplicaciones arquitectónicas del sistema constructivo en bambú para el diseño de espacios culturales en el parque metropolitano "Villa María" de Chimbote	2016	Se propone utilizar el bambú como alternativa, debido a sus beneficios y facultades que superan al acero y la madera	No especifica	Estructural
135			Resistencia de mortero con cemento sustituido en 15%, 18%, 20% por las cenizas de hojas de bambú	2017	El objetivo de esta investigación es lograr disminuir el costo del mortero, utilizando las hojas de bambú secos para luego convertirlos en ceniza y reemplazar al cemento	No especifica	Estructural
136			Propuesta arquitectónica de un teatro municipal aplicando el bambú como material de construcción sostenible para el acondicionamiento acústico en Nuevo Chimbote	2017	Promover el desarrollo artístico y cultural reforzando el desarrollo social y mejorando la calidad de vida a través de un diseño propuesto construido con bambú.	No especifica	Estructural
137			Aplicaciones arquitectónicas del bambú para el diseño de un centro de atención al adulto mayor en el distrito de nuevo Chimbote	2017	Tiene como propósito elevar la calidad de vida del adulto mayor mediante la aplicación arquitectónica del sistema constructivo de bambú en un centro de atención para el adulto mayor	No especifica	Estructural
138			Diseño arquitectónico del centro recreacional de la Universidad San Pedro con la aplicación del sistema constructivo de bambú en los restaurantes y áreas de esparcimientos	2018	Resuelve la falta de recreación, quien promueve un ambiente sano y alegre en el rango de una escala social de valores relevantes al igual que las formas dirigidas al aumento de los rendimientos en aras de alcanzar un efecto útil social e individual	No especifica	Estructural

N°	NOMBRE INSTITUCIÓN	TIPO DE PUBLICACIÓN	TÍTULO DE PUBLICACIÓN	AÑO DE PUBLICACIÓN	DESCRIPCIÓN	ESPECIE DE BAMBÚ	TIPO DE ELEMENTO
139			Efectos de las cenizas de hojas secas de bambú en la resistencia de ladrillos de concreto	2018	Sustitución parcial del cemento, al 15 %, 20% y 25 % por hojas secas de bambú, para analizar la resistencia a compresión	No especifica	Estructural
140			Diseño arquitectónico de un Centro Materno Infantil Especializado con la aplicación del Sistema Constructivo en Bambú en las áreas de uso común – Nuevo Chimbote	2019	Propuesta de diseño arquitectónico construido con bambú.	No especifica	Estructural
141			La aplicación del bambú guadua para el diseño arquitectónico de un Centro Dermatológico en Chimbote – 2018	2019	Análisis del contexto y emplazamiento e identificación del usuario específico, determinación de las características formales, espaciales y funcionales, y elaboración de una propuesta del diseño arquitectónico de un centro dermatológico con la aplicación del bambú guadua en Chimbote - 2018	<i>Guadua sp.</i>	Estructural
142	Universidad Señor de Sipán	Tesis de pregrado	Evaluación de las propiedades mecánicas de un suelo para pavimento flexible utilizando geomallas de bambú	2023	Análisis de la mejora de las propiedades mecánicas utilizando geomallas de bambú en un suelo para pavimento flexible. No especifica la especie.	No especifica	Estructural
143	Universidad Tecnológica del Perú	Tesis de pregrado	Comparación para el mejoramiento de la subrasante en la Trocha Yanuyacu – Señor Cautivo con geomallas de bambú y geomallas de polietileno tereftalato	2023	Comparación de las propiedades físicas – mecánicas de la subrasante en la trocha Yanuyacu – Señor Cautivo utilizando geomallas de bambú y polietileno tereftalato. al emplear la geomalla de bambú resulta más eficiente, respecto al empleo de geomalla de polietileno tereftalato	No especifica	Estructural

Anexo 2. Publicaciones de instituciones públicas

N°	NOMBRE INSTITUCIÓN	TIPO DE PUBLICACIÓN	TÍTULO DE PUBLICACIÓN	AÑO DE PUBLICACIÓN	DESCRIPCIÓN	ESPECIE DE BAMBÚ	TIPO DE ELEMENTO
1	Ministerio de vivienda, construcción y saneamiento	Norma Técnica	Norma Técnica E 100 Bambú		Uso de <i>Guadua angustifolia</i> para construcciones	<i>Guadua angustifolia</i>	Estructural
2	Servicio Nacional de Capacitación para la Industria de la Construcción - SENCICO	Manual	Manual de construcción de estructuras con bambú	2014	Proceso constructivo con bambú (no especifica especie)	No especifica	Estructural
3	Servicio Nacional Forestal y de Fauna Silvestre - SERFOR	Manual	Manual de manejo integral del bambucillo ( <i>Phyllostachys aurea</i> ) Experiencias en la Selva Central del Perú	2021	Manual sobre morfología, propagación, manejo silvicultural, aprovechamiento, comercialización y usos del bambucillo. Señala uno de los usos principales en el rubro de construcción como elemento no estructural (cielo raso, sol y sombra, etc).	<i>Phyllostachys aurea</i>	No estructural
4			Manual de manejo integral del bambú ( <i>Guadua angustifolia</i> ). Experiencias en la región Amazonas	2021	Manual sobre morfología, propagación, manejo silvicultural, aprovechamiento, comercialización y usos de la caña guayaquil. Señala uno de los usos principales en el rubro de construcción como elemento estructural.	<i>Guadua angustifolia</i>	Estructural

### Anexo 3. Publicaciones de instituciones privadas

N°	NOMBRE INSTITUCIÓN	TIPO DE PUBLICACIÓN	TÍTULO DE PUBLICACIÓN	AÑO DE PUBLICACIÓN	DESCRIPCIÓN	ESPECIE DE BAMBÚ	TIPO DE ELEMENTO
1	Comisión Episcopal de Acción Social (CEAS)	Estrategia de reconstrucción	Una estrategia de reconstrucción solidaria, participativa y democrática por terremoto – desde el epicentro	2009	Incluye la construcción de 34 módulos de vivienda definitivos de bambú, una iglesia y estructuras auxiliares para los afectados por el terremoto del 15 de agosto del 2017 en la región Ica.	<i>Guadua angustifolia</i>	Estructural

### Anexo 4. Publicaciones de instituciones internacionales

N°	NOMBRE INSTITUCIÓN	TIPO DE PUBLICACIÓN	TÍTULO DE PUBLICACIÓN	AÑO DE PUBLICACIÓN	DESCRIPCIÓN	ESPECIE DE BAMBÚ	TIPO DE ELEMENTO
1	Cooperación Alemana al Desarrollo - GIZ	Compendio	Reconstruyendo hogares: Modelos de vivienda rural del proceso de reconstrucción de la zona afectada por el sismo del 2007 en el Perú	2011	Compendio de modelos de vivienda rural, contruidos con caña, adobe, quincha, etc. Incluye gráficos y diseños	<i>Guadua angustifolia</i>	Estructural
2	Organización Internacional del bambú y ratán - INBAR	Manual	Manual de construcción de estructuras livianas con bambú en el Perú	2022	Proceso constructivo con <i>Guadua angustifolia</i> de diversas estructuras tipo techo	<i>Guadua angustifolia</i>	Estructural
3	Red Internacional del bambú y ratán - INBAR	Manual	Construir con bambú (caña guayaquil)	2015	Proceso constructivo con <i>Guadua angustifolia</i>	<i>Guadua angustifolia</i>	Estructural
4	Red Internacional del bambú y ratán - INBAR		Manual de construcción de estructuras productivas con bambú en el Perú	2023	Proceso constructivo con <i>Guadua angustifolia</i> de invernadero, secador de café y gallinero	<i>Guadua angustifolia</i>	Estructural
5	Unión Europea y Red Internacional del bambú y ratán - INBAR	Estudio	Estudio de vulnerabilidad de las viviendas de bambú al cambio climático en el norte del Perú	2014	Análisis de vulnerabilidad de las viviendas y estrategias para su mitigación utilizando <i>Guadua angustifolia</i>	<i>Guadua angustifolia</i>	Estructural

Anexo 5. Publicaciones multiinstitucionales

N°	NOMBRE INSTITUCIÓN	TIPO DE PUBLICACIÓN	TÍTULO DE PUBLICACIÓN	AÑO DE PUBLICACIÓN	DESCRIPCIÓN	ESPECIE DE BAMBÚ	TIPO DE ELEMENTO
1	Universidad Nacional de Ucayali	Artículo científico	Propiedades físicas y mecánicas de Guadua lynncarkiae, Guadua weberbaueri y Guadua superba en Ucayali, Perú	2023	Determinación de las propiedades físicas y mecánicas de las tres especies de bambú, con la recomendación de los usos de las especies: G. lynncarkiae y G. weberbaueri para construcción; G. superba requiere mayores estudios	<i>Guadua lynncarkiae</i> , <i>Guadua weberbaueri</i> y <i>Guadua superba</i>	Estructural
2	Instituto de Investigación de la Amazonía Peruana (Pucallpa)						
3	Instituto de Investigación de la Amazonía Peruana (Iquitos)						
4	Instituto de Investigación de la Amazonía Peruana (Tarapoto)						
5	Instituto Tecnológico de la Producción Pucallpa						
6	Red Internacional del bambú y ratán - INBAR	Manual	Manual técnico de la caña guayaquil ( <i>Guadua angustifolia</i> ), Sistematización de experiencias en la región Piura	2018	Experiencias de la implementación del proyecto "Bambú Arauclima" en la región Piura. Indican que el principal uso de la caña guayaquil es en el rubro constructivo	<i>Guadua angustifolia</i>	Estructural
7	Servicio Nacional Forestal y de Fauna Silvestre - SERFOR						