

FICHA DE HOMOLOGACIÓN

I. DESCRIPCIÓN GENERAL

Código del CUBSO	:	
Denominación del requerimiento	:	Mandil descartable no estéril talla L
Denominación técnica	:	Mandil descartable no estéril talla L
Unidad de medida	:	Unidad
Homologación parcial	:	NO
Resumen	:	Equipo de protección personal (EPP), descartable, no estéril, denominado también bata descartable (véase Nota 1), utilizado por el personal de salud.

Nota 1: Se aceptan otras denominaciones establecidas por el fabricante del EPP.

II. DESCRIPCIÓN ESPECÍFICA

II.1. CARACTERÍSTICAS TÉCNICAS

II.1.1. Características y especificaciones

De los bienes:

N°	Características	Especificación	Documento técnico de referencia
1	Material	Tela no tejida de polipropileno con proceso o tratamiento SMS (Spunbond / Meltblown / Spunbond) o SMMS (Spunbond / Meltblown / Meltblown / Spunbond)	Establecido por el Ministerio de Salud
2	Gramaje	40 g/m ² o 45 g/m ² o 50 g/m ² , (\pm 5 g/m ² de tolerancia de fabricación) (véase Nota 2)	
3	Parte delantera y espalda	En una sola pieza, con abertura longitudinal y cruce posterior (traslape)	
4	Color	Celeste o verde o azul o blanco (véase Nota 3)	
5	Acabado	Libre de defectos de acuerdo a lo declarado por el fabricante	
6	Sujeción	Mediante 2 tiras de ajuste internas y 2 tiras de ajuste externas; o doble amarre interno y externo	
7	Cuello	Redondo con cinta de cuello de doble dobléz, con 2 tiras de ajuste	
8	Mangas	Largas, tipos clásica o ranglan	
9	Puños	Rib de algodón, color blanco	
10	Unión de piezas	Costura overlock (mínimo de 4 hilos) o sellado (véase Nota 4)	



Firmado digitalmente por SANCHEZ SANCHEZ Pedro Alexis FAU 20538298485 soft Motivo: Doy V° B° Fecha: 05.07.2024 14:43:27 -05:00



Firmado digitalmente por BERMEJO JUAREZ Francis William FAU 20538298485 soft Motivo: Doy V° B° Fecha: 05.07.2024 17:39:29 -05:00



Firmado digitalmente por GARCIA MOTTA Raul FAU 20538298485 soft Motivo: Doy V° B° Fecha: 05.07.2024 16:11:56 -05:00

N°	Características	Especificación	Documento técnico de referencia
11	No estéril o aséptico	a) Recuento total de microorganismos aerobios: ≤10 ³ ufc/g	USP capítulo <1111> u otra norma técnica (véase Nota 5) o de acuerdo a lo establecido por el fabricante del EPP
		b) Recuento total combinado de hongos filamentosos y levaduras: ≤10 ² ufc/g	
		c) Microorganismos específicos: • <i>Staphylococcus aureus</i> : Ausente en 1g • <i>Pseudomonas aeruginosa</i> : Ausente en 1g	
12	Resistencia a la penetración de líquidos	≥ 20 cm H ₂ O (véase Nota 2)	UNE-EN 13795-1 Paños y sabanas quirúrgicas. Requisitos y métodos de ensayo. Parte 1. Paños y batas quirúrgicas. Tabla 1 del numeral 4 u otra norma técnica (véase Nota 5)
13	Resistencia a la tracción en seco	≥ 20 newton (véase Nota 2)	
14	Resistencia a la tracción en húmedo	≥ 20 newton (véase Nota 2)	
15	Biocompatibilidad		
15.1	Sensibilización cutánea	No produce sensibilidad cutánea	ISO 10993-10 Biological evaluation of medical devices — Part 10: Tests for skin sensitization. Numeral 6 o NTP-ISO 10993-10 Evaluación biológica de dispositivos médicos. Parte 10: Ensayos para la sensibilización cutánea. Numeral 6 u otra norma técnica (véase Nota 5)
15.2	Irritación	No produce irritación cutánea	ISO 10993-23 Biological evaluation of medical devices — Part 23: Tests for irritation. Numeral 6 o 7 o 8 o NTP-ISO 10993-23 Evaluación biológica de dispositivos médicos. Parte 23: Ensayos de irritación. Numeral 6 o 7 o 8, u otra norma técnica (véase Nota 5)
16	Dimensiones		
16.1	Largo total (véase Figuras 1 y 2)	125 cm ± 5 cm (véase Nota 2)	Establecido por el Ministerio de Salud
16.2	Ancho (véase Figuras 1 y 2)	De pecho: 68 cm ± 2 cm; o Total: 163 cm ± 5 cm (véase Nota 2)	
Espalda del mandil (véase Figuras 1 y 2)			
16.3	Cruce posterior (traslape)	22 cm ± 3 cm (véase Nota 2)	Establecido por el Ministerio de Salud
Mangas (véase Figuras 1 y 2)			



Firmado digitalmente por SANCHEZ SANCHEZ Pedro Alexis FAU
20538298485 soft
Motivo: Doy V° B°
Fecha: 05.07.2024 14:43:37 -05:00



Firmado digitalmente por GARCIA MOTTA Paul FAU 20538298485 soft
Motivo: Doy V° B°
Fecha: 05.07.2024 16:12:26 -05:00



Firmado digitalmente por BERMEJO JUAREZ Francis William FAU
20538298485 soft
Motivo: Doy V° B°
Fecha: 05.07.2024 17:39:36 -05:00

N°	Características	Especificación	Documento técnico de referencia
16.4	Largo	Tipo clásica: 57 cm ± 2 cm; o Tipo ranglan: 64 cm ± 2 cm; (véase Nota 2)	Establecido por el Ministerio de Salud
Puños Rib (véase Figuras 1 y 2)			
16.5	Alto	10 cm ± 2 cm (véase Nota 2)	Establecido por el Ministerio de Salud
Tiras de ajuste internas y externas del mandil (véase Nota 1 y Figuras 1 y 2)			
16.6	Largo	Interna: No menor a 30 cm Externa: No menor a 60 cm (véase Nota 2)	Establecido por el Ministerio de Salud
16.7	Ancho	3 cm ± 0,5 cm (véase Nota 2)	
Tiras del Cuello (véase Nota 1 y Figuras 1 y 2)			
16.8	Largo	25 cm ± 2 cm (véase Nota 2)	Establecido por el Ministerio de Salud
16.9	Ancho	2 cm ± 0,5 cm (véase Nota 2)	

Nota 2: Se acepta la equivalencia de la especificación de la característica en otras unidades de medida.

Nota 3: El color debe ser uniforme.

Nota 4: La costura o sellado debe evitar la separación de las piezas

Nota 5: Norma técnica aprobada por un organismo de normalización internacional o regional o nacional, que sustente la característica y especificación solicitada.

La vigencia mínima del EPP deberá ser de dieciocho (18) meses al momento de la entrega en el almacén de la Entidad; para el caso de entregas sucesivas de bienes de un mismo lote, podrán aceptarse con una vigencia mínima de quince (15) meses. En el caso de que no presenten una vigencia, éstos deben tener una fecha de fabricación no menor de veinticuatro (24) meses contados retrospectivamente desde la fecha de recepción de parte de la Entidad (véase Nota 6).

Nota 6: Excepcionalmente, la Entidad puede precisar en el requerimiento, una vigencia mínima del bien o una fecha de fabricación inferior a la establecida en el párrafo precedente, en función de la indagación de mercado y de la evaluación efectuada por la Entidad considerando la finalidad de la contratación.

II.1.2. Gráficos o esquemas referenciales

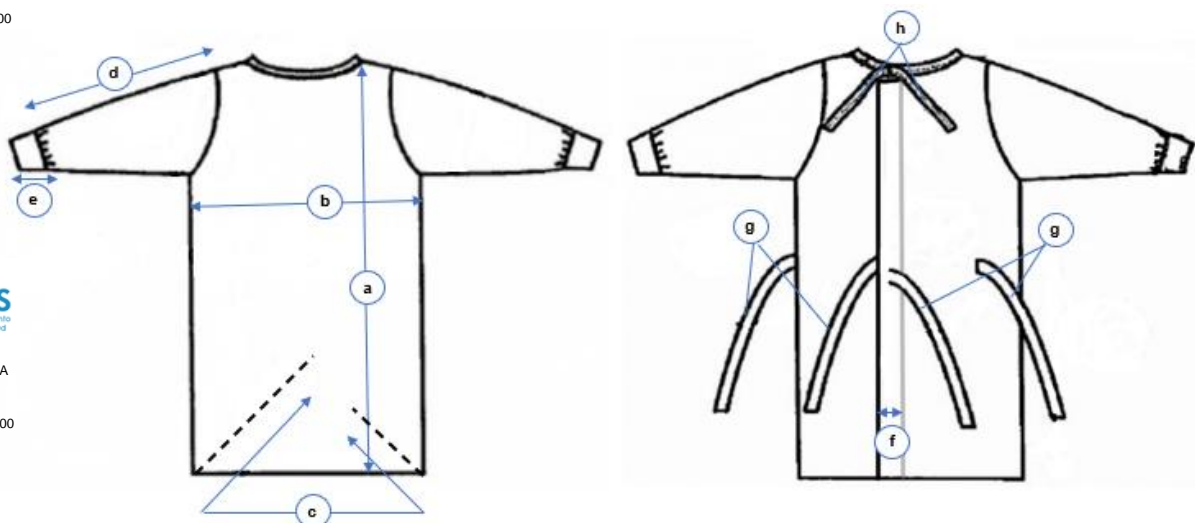


Figura 1: Mandil descartable no estéril con manga tipo clásica (No incluye diseño)

Leyenda			
a	Largo total (desde el punto más alto del hombro)	e	Alto de puño
b	Ancho de pecho (a 1 in (pulgada) bajo el límite inferior de la sisa)	f	Cruce posterior (traslape)
c	Ancho total del mandil	g	Tiras de ajuste internas y externas
d	Largo de manga (desde el borde del hombro hasta el inicio del puño)	h	Tiras de cuello

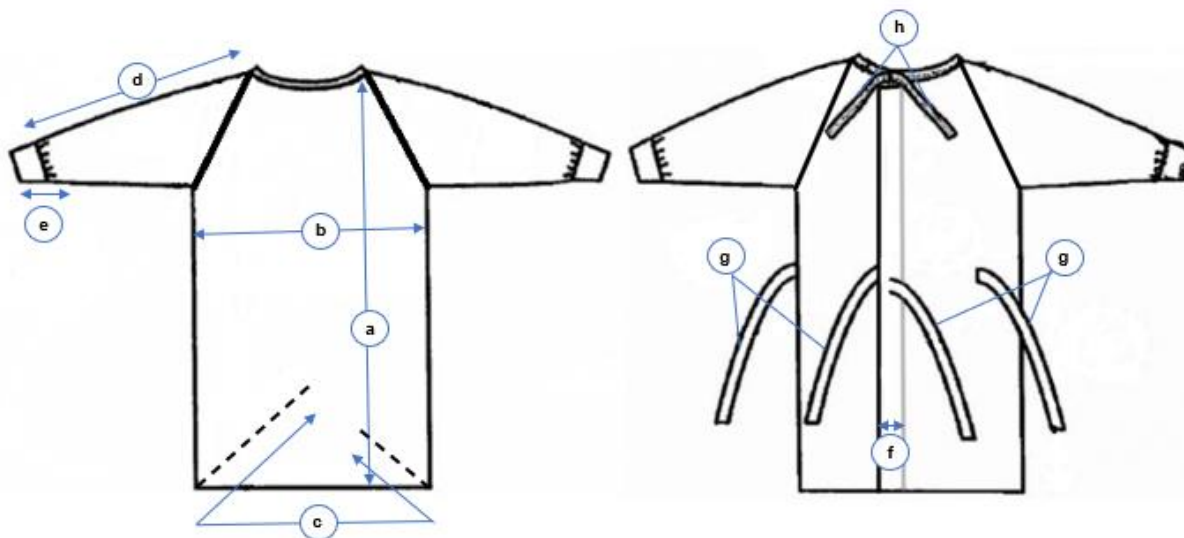


Figura 2: Mandil descartable no estéril con manga tipo ranglan (No incluye diseño)

Leyenda			
a	Largo total (desde el punto más alto del hombro)	e	Alto de puño
b	Ancho de pecho (a 1 in (pulgada) bajo el límite inferior de la sisa)	f	Cruce posterior (traslape)
c	Ancho total del mandil	g	Tiras de ajuste internas y externas
d	Largo de manga (desde el borde del cuello hasta el inicio del puño)	h	Tiras de cuello

II.1.3. Rotulado

II.1.3.1 Envase inmediato o primario

El contenido del rotulado del envase inmediato o primario debe corresponder al EPP ofertado y debe consignar como mínimo lo siguiente:

- Nombre del EPP
- Talla
- Lote
- Vigencia o fecha de fabricación del EPP
- Especificaciones para la conservación y almacenamiento
- Nombre, dirección y Registro Único del Contribuyente (RUC) del fabricante (en caso de origen nacional) o importador o distribuidor responsable.

La información debe estar en forma impresa con tinta indeleble, con letras legibles y visibles. Dicha información puede ser indicada en etiquetas autoadhesivas.

La Entidad mantiene la facultad de solicitar un logotipo en el envase inmediato, para lo cual debe ser precisado en el requerimiento que formula el área usuaria.

II.1.3.2 Embalaje

El embalaje debe estar debidamente rotulado indicando lo siguiente:

- Nombre del EPP
- Talla
- Cantidad
- Lote
- Vigencia o fecha de fabricación del EPP
- Nombre del proveedor
- Especificaciones para la conservación y almacenamiento
- Número de embalajes apilables

Dicha información puede ser indicada en etiquetas.

II.1.4. Envase y embalaje

II.1.4.1 Envase inmediato o primario

Envase individual de plástico transparente, sellado, exento de rebabas, que garantice las propiedades físicas, condiciones biológicas e integridad del EPP. Resistente a la manipulación, transporte, almacenamiento y distribución.

II.1.4.2 Embalaje

Caja de cartón corrugado o de material distinto que debe cumplir con los siguientes requisitos:

- Nuevo, que garantice la integridad, transporte, distribución y adecuado almacenamiento del EPP.
- Que facilite su conteo y fácil apilamiento.

II.2. CONDICIONES DE EJECUCIÓN

II.2.1. De la recepción

El acto de recepción de los bienes que formarán parte de la entrega se realizará por el profesional responsable del almacén o quien haga sus veces de la Entidad; para lo cual realizará la verificación documentaria y evaluación de control del bien de forma cuantitativa y cualitativa de las características físicas del EPP, según el procedimiento interno de la Entidad; cumpliendo las disposiciones establecidas en las normas sobre la administración de almacenes para el sector público.

II.2.1.1. Verificación documentaria

El contratista en el momento de entrega de los bienes en el punto de destino debe entregar los documentos indicados en la Tabla N° 1, los cuales deben estar vigentes a la fecha de recepción y estar firmados por el contratista, para la verificación respectiva.

Tabla N° 1. Documentos a presentar por el contratista (véase Nota 7)

N°	Documentos
1	Copia simple de la orden de compra – guía de internamiento.
2	Guía de remisión.
3	Declaración jurada de compromiso de canje y/o reposición por defectos o vicios ocultos.
4	Por cada lote a entregar del EPP:



Firmado digitalmente por SANCHEZ SANCHEZ Pedro Alexis FAU 20538298485 soft Motivo: Doy V° B° Fecha: 05.07.2024 14:44:17 -05:00



Firmado digitalmente por GARCIA MOTTA Raul FAU 20538298485 soft Motivo: Doy V° B° Fecha: 05.07.2024 15:14:16 -05:00



Firmado digitalmente por BERMEJO JUAREZ Francis William FAU 20538298485 soft Motivo: Doy V° B° Fecha: 05.07.2024 17:39:52 -05:00

N°	Documentos
	<ul style="list-style-type: none"> • Copia simple del informe de ensayo o certificado de análisis o protocolo de análisis u otro documento similar emitido por el fabricante del EPP o por un laboratorio de ensayo nacional o extranjero; y/o • Copia simple de la ficha técnica u otro documento técnico del EPP, emitido por el fabricante del EPP; y/o • Copia simple del informe de ensayo o certificado de análisis o protocolo de análisis u otro documento similar y/u otro documento técnico del material del EPP, emitido por el fabricante de la tela no tejida o por un laboratorio de ensayo nacional o extranjero, para sustentar lo señalado en el segundo párrafo del numeral III.1.1.1. de Documentos para la admisión de la oferta.
5	Copia simple del acta de muestreo.
6	Copia simple del informe de ensayo emitido por el Centro Nacional de Control de Calidad (CNCC) del Instituto Nacional de Salud (INS) o por cualquier laboratorio de la Red de Laboratorios Oficiales de Control de Calidad de Medicamentos y Afines del Sector Salud, según las pruebas de ensayo indicadas en la Tabla N° 2 del numeral II.2.3. Del control de calidad.
7	Declaración jurada de cumplimiento de las condiciones de almacenamiento del EPP según el Anexo N° 1 de la FH (Ficha de Homologación).
8	Copia simple de la Declaración única de Aduanas (DUA) de importación del EPP a entregar, en el caso que el bien sea de origen extranjero

Nota 7: Los documentos a presentar cuyo contenido se encuentren en idioma diferente al español, deben presentar la respectiva traducción por traductor público juramentado o traductor colegiado certificado. El contratista es responsable de la exactitud y veracidad de dichos documentos.

Las copias simples del informe de ensayo y del acta de muestreo solo aplican a cada entrega que corresponda efectuar un control de calidad, según cronograma establecido por la Entidad.

La copia simple de la ficha técnica u otro documento técnico del EPP para sustentar lo señalado en el segundo párrafo del subnumeral III.1.1.1. de Documentos para la admisión de la oferta y la declaración jurada de cumplimiento de las condiciones de almacenamiento del EPP, según el Anexo N° 1 de la FH y se reciben por única vez cuando se efectúa la primera entrega.

La declaración jurada de compromiso de canje y/o reposición por defectos o vicios ocultos, se recibe por única vez cuando se efectúa la primera entrega y aplica durante el plazo de año y medio (18 meses), contado a partir de la conformidad otorgada por la Entidad.

II.2.1.2. Evaluación de control del equipo de protección personal de forma cuantitativa y cualitativa

La evaluación de control del EPP de forma cuantitativa y cualitativa será realizada por el profesional responsable del almacén de la Entidad o quien haga sus veces, según el procedimiento interno de la Entidad; cumpliendo los lineamientos establecidos en las normas sobre la administración de almacenes para el sector público, para lo cual debe utilizar un plan de muestreo de acuerdo a la norma NTP-ISO 2859-1:2013 (revisada el 2023).

II.2.2. De la conformidad

La conformidad de recepción de la prestación por parte de la Entidad, no enerva su derecho a reclamar posteriormente por defectos o vicios ocultos del EPP entregado. El contratista es responsable por la calidad ofrecida y por los vicios ocultos del EPP ofertado. El plazo máximo de responsabilidad del contratista aplica durante año y medio (18 meses), contado a partir de la conformidad otorgada por la Entidad.

El canje por defectos o vicios ocultos será efectuado en el caso de que el EPP haya sufrido alteración de sus características técnicas sin causa atribuible al usuario. El canje o reposición



Firmado digitalmente por SANCHEZ SANCHEZ Pedro Alexis FAU 20538298485 soft
Motivo: Doy V° B°
Fecha: 05.07.2024 14:44:27 -05:00



Firmado digitalmente por GARCIA MOTTA Raul FAU 20538298485 soft
Motivo: Doy V° B°
Fecha: 05.07.2024 16:14:37 -05:00



Firmado digitalmente por BERMEJO JUAREZ Francis William FAU 20538298485 soft
Motivo: Doy V° B°
Fecha: 05.07.2024 17:40:10 -05:00

se realizará a solo requerimiento de la Entidad, en un plazo no mayor a treinta (30) días calendario que inicia desde el día siguiente de la comunicación al contratista por parte de la Entidad y no generará gastos adicionales a la Entidad. Los EPP a ingresar en el canje tendrán una vigencia o fecha de fabricación igual o mayor a lo indicado en el último párrafo del numeral II.1.1., contada a partir de la fecha de entrega del canje.

II.2.3. Del control de calidad

Para la verificación de la calidad, el EPP estará sujeto al control de calidad por el Centro Nacional de Control de Calidad (CNCC) del INS o por cualquier laboratorio de la Red de Laboratorios Oficiales de Control de Calidad de Medicamentos y Afines del Sector Salud, previo a su entrega en el lugar de destino final, y según cronograma establecido por la Entidad. Los ensayos realizados por cualquier laboratorio de la Red deben estar avalados en su resolución de autorización vigente emitido por el CNCC del INS.

Los ensayos a efectuarse en el EPP ofertado y el tamaño de muestra se establecen en la siguiente tabla:

Tabla N° 2. Ensayos para el control de calidad (véase Nota 8)

N°	Características	Ensayo	Capítulo/ Numeral	Documento Técnico de Referencia	Tamaño de muestra
1	No estéril o aséptico (véase Nota 9)	Límite microbiano	<61>, <62>	USP vigente (véase Nota 10)	60 unidades
2	Gramaje (véase Nota 9)	Determinación de masa por unidad de área (g/m ²)	-	ISO 9073-1 vigente u otra norma técnica (véase Notas 10 y 11)	30 unidades

Nota 8: En el caso de que el área usuaria determine que los costos y/o la oportunidad del suministro originados de la exigencia del control de calidad, puedan impedir o poner en riesgo la finalidad de la contratación, ésta podrá ser eximida. Para estos efectos, en la evaluación se deben considerar los impedimentos que sustenten dicha exoneración. Asimismo, el área usuaria define si requiere la aplicación de control de calidad posterior detallando el procedimiento respectivo.

Nota 9: En el caso de que el fabricante del EPP haya establecido rangos más estrechos de las especificaciones de las características 2 y 11 (a y b) indicadas en la tabla del numeral II.1.1. de la Ficha de Homologación, la verificación de cumplimiento de estas especificaciones será en base a los rangos establecidos por el fabricante del EPP.

Nota 10: Cuando se hace referencia al término “vigente”, se considera al último año de publicación de la norma técnica de referencia.

Nota 11: Se acepta otra norma técnica aprobada por un organismo internacional o regional o nacional con metodología de ensayo que sustente la característica y especificación señalada.

Para la realización de los ensayos de control de calidad, el contratista debe prever los plazos que conllevará su ejecución, a fin de atender los requerimientos del mismo con oportunidad.

Los ensayos de control de calidad (Tabla N° 2) se realizarán por CNCC del INS o por cualquier laboratorio de la Red de Laboratorios Oficiales de Control de Calidad de Medicamentos y Afines del Sector Salud, que el contratista haya seleccionado, tomando como referencia los procedimientos y normativas vigentes aprobadas por el CNCC del INS.

En el caso de que una entrega de ítem paquete a la Entidad, que agrupa a más de un tamaño del mandil descartable no estéril, el plan de muestreo para el ensayo se realiza sobre el total de unidades del ítem paquete a entregar a la Entidad, procediendo a seleccionar de manera



Firmado digitalmente por SANCHEZ
SANCHEZ Pedro Alexis FAU
20538298485 soft
Motivo: Doy V° B°
Fecha: 05.07.2024 14:44:38 -05:00



Firmado digitalmente por GARCIA
MOTTA Raul FAU 20538298485
soft
Motivo: Doy V° B°
Fecha: 05.07.2024 6:14:54 -05:00



Firmado digitalmente por BERMEJO
JUAREZ Francis William FAU
20538298485 soft
Motivo: Doy V° B°
Fecha: 05.07.2024 17:40:20 -05:00

aleatoria el lote que presente mayor número de unidades, sobre el cual el CNCC del INS o cualquier laboratorio de la Red tomará el tamaño de muestra para el ensayo de la Tabla N° 2. De existir más de un lote en el ítem paquete con el mismo número mayor de unidades, se tomará el lote que tiene menos tiempo de vigencia.

Para la realización de los ensayos según la Tabla N° 2, el contratista debe entregar los documentos solicitados por el personal del laboratorio de control de calidad, al momento del muestreo.

Las unidades utilizadas para fines de control de calidad no forman parte del total de unidades a entregar.

Cuando una entrega esté conformada por más de un lote, las unidades del lote muestreado representarán al total de unidades de los lotes sujetos de muestreo. La obtención de un resultado de control de calidad (evaluación de la conformidad) "CONFORME" se interpreta como la conformidad de las unidades de todos los lotes que conforman la entrega. La obtención de un resultado de control de calidad (evaluación de la conformidad) "NO CONFORME", significa que dicha entrega no cumple con el requisito de conformidad para el control de calidad (evaluación de la conformidad) solicitado, no pudiendo el contratista distribuir ninguno de los lotes sujetos de muestreo, debiendo proceder según lo señalado en el siguiente párrafo.

Cuando una entrega esté conformada por más de un lote del ítem individual o por paquete (más de un tamaño del mandil descartable no estéril), las unidades del lote muestreado representarán al total de unidades de los lotes sujetos de muestreo del ítem individual o por paquete. La obtención de un resultado de control de calidad "CONFORME" se interpreta como la conformidad de las unidades de todos los lotes del ítem individual o por paquete que conforman la entrega. La obtención de un resultado de control de calidad "NO CONFORME", significa que dicha entrega no cumple con el requisito de conformidad para el control de calidad solicitado, no pudiendo el contratista distribuir ninguno de los lotes sujetos de muestreo, debiendo proceder según lo señalado en el siguiente párrafo.

En el caso de que una entrega esté conformada por más de un lote del ítem individual o por paquete (más de un tamaño del mandil descartable no estéril) y se obtenga un informe de ensayo de control de calidad con resultado "NO CONFORME" para el lote muestreado del ítem individual o por paquete, el contratista procederá inmediatamente a solicitar al CNCC del INS o a un laboratorio de la Red, el control de calidad de los lotes restantes del ítem individual o por paquete, cuyos gastos lo asumirá el contratista. En este caso, sólo formarán parte de la entrega los lotes que obtengan los resultados de control de calidad "CONFORME" del ítem individual o por paquete.

En el caso de que el resultado del ensayo de control de calidad sea "NO CONFORME" para el lote muestreado del ítem individual o por paquete, el CNCC del INS o laboratorio de la Red que haya emitido el informe, comunicará a la Entidad y a los otros de laboratorios de la Red de Laboratorios Oficiales de Control de Calidad de Medicamentos y Afines del Sector Salud el resultado, indicando el(los) lote(s) analizado(s); asimismo, el contratista no podrá entregar el(los) lote(s) con resultado "NO CONFORME" a ninguna unidad ejecutora.

Los resultados del muestreo y las ocurrencias relacionadas con la toma de muestra deben constar en el acta de muestreo, la misma que debe ser firmada por los representantes del(los) laboratorio(s) de ensayo(s) de control de calidad del CNCC del INS o el laboratorio de la Red seleccionado y del contratista, y será considerada como requisito obligatorio para la entrega del EPP en el lugar de destino.

En caso de que dichas pruebas no puedan ser realizadas a nivel nacional, se debe presentar constancia de imposibilidad otorgada por el CNCC del INS y por los laboratorios de la Red de Laboratorios Oficiales de Control de Calidad de Medicamentos y Afines del Sector Salud.

La demora en los plazos de entrega que se deriven por resultado "NO CONFORME" en el control de calidad, será responsabilidad del contratista.

En caso de que durante la vigencia del contrato se incorpore un Laboratorio a la Red de Laboratorios Oficiales de Control de Calidad de Medicamentos y Afines del Sector Salud, el



Firmado digitalmente por SANCHEZ SANCHEZ Pedro Alexis FAU 20538298485 soft
Motivo: Doy V° B°
Fecha: 05.07.2024 14:44:50 -05:00



Firmado digitalmente por GARCIA MOTTA Raul FAU 20538298485 soft
Motivo: Doy V° B°
Fecha: 05.07.2024 15:09 -05:00



Firmado digitalmente por BERMEJO JUAREZ Francis William FAU 20538298485 soft
Motivo: Doy V° B°
Fecha: 05.07.2024 17:40:32 -05:00

contratista está facultado para realizar las pruebas que correspondan, las mismas que serán válidas para efectos de la entrega de los EPP.

Asimismo, en caso alguno de los laboratorios antes señalados sea excluido de la Red de Laboratorios Oficiales de Control de Calidad de Medicamentos y Afines del Sector Salud, las pruebas que se realicen no serán válidas para efectuar el internamiento de los EPP.

III. INFORMACIÓN COMPLEMENTARIA

III.1. De la selección

Documentos de presentación obligatoria

III.1.1. Documentos para la admisión de la oferta (véase Nota 12)

Además de la declaración jurada de cumplimiento de las especificaciones técnicas, el postor debe presentar copias simples de los siguientes documentos:

- III.1.1.1. Informe de ensayo o certificado de análisis o protocolo de análisis u otro documento similar del EPP, emitido por el fabricante del EPP o por un laboratorio de ensayo nacional o extranjero, en el que se señalen los análisis o pruebas realizadas, las especificaciones y resultados obtenidos (véase Nota 13) y/o ficha técnica u otro documento técnico del EPP, emitido por el fabricante del EPP que sustente el cumplimiento de las características solicitadas en la tabla del numeral II.1.1 de la Ficha de Homologación.

En el caso de que los documentos indicados en el párrafo precedente no sustenten las características solicitadas en los numerales 2, 11, 12, 13, 14, 15.1 y 15.2 de la Ficha de Homologación, puede presentar el informe de ensayo o certificado de análisis o protocolo de análisis u otro documento similar y/u otro documento técnico del material del EPP, emitido por el fabricante de la tela no tejida o un laboratorio de ensayo nacional o extranjero (véase Nota 13) que sustente el cumplimiento de dichas características.

- III.1.1.2. Rotulado del envase inmediato o primario, que permita sustentar lo señalado en el numeral II.1.3.1. Envase inmediato o primario de la Ficha de Homologación.

- III.1.1.3. Declaración Jurada de cumplimiento de condiciones de almacenamiento del EPP según el Anexo N° 1 de la FH.

Nota 12: Para los documentos emitidos en el extranjero cuyo contenido se encuentre en idioma diferente al español, deben presentar la respectiva traducción por traductor público juramentado o traductor colegiado certificado. El postor es responsable de la exactitud y veracidad de dichos documentos.

Nota 13: En el informe de ensayo o certificado de análisis o protocolo de análisis u otro documento similar, debe constar el nombre del laboratorio de ensayo nacional o extranjero, esta documentación debe ser trazable para la verificación respectiva.

IV. ANEXOS



Firmado digitalmente por SANCHEZ SANCHEZ Pedro Alexis FAU 20538298485 soft
Motivo: Doy V° B°
Fecha: 05.07.2024 14:45:03 -05:00



Firmado digitalmente por GARCIA MOTTA Raul FAU 20538298485 soft
Motivo: Doy V° B°
Fecha: 05.07.2024 16:15:26 -05:00



Firmado digitalmente por BERMEJO JUAREZ Francis William FAU 20538298485 soft
Motivo: Doy V° B°
Fecha: 05.07.2024 17:40:41 -05:00

ANEXO N° 1 de la FH

**DECLARACIÓN JURADA DE CUMPLIMIENTO DE LAS CONDICIONES DE ALMACENAMIENTO
DEL EQUIPO DE PROTECCIÓN PERSONAL**

Señores

[CONSIGNAR ÓRGANO ENCARGADO DE LAS CONTRATACIONES O COMITÉ DE SELECCIÓN,
SEGÚN CORRESPONDA]

[CONSIGNAR NOMENCLATURA DEL PROCEDIMIENTO]

Presente. -

Mediante el presente el suscrito, postor y/o Representante Legal de [CONSIGNAR NOMBRE
PERSONA JURÍDICA] con RUC N°, DECLARO BAJO JURAMENTO:

Que nuestra representada y nuestro(s) almacén(es) ubicado(s) en [CONSIGNAR DIRECCIÓN(ES),
DISTRITO(S), PROVINCIA(S) Y DEPARTAMENTO], cumple(n) con almacenar el EPP: Mandil
descartable no estéril talla L, en condiciones adecuadas y según las especificaciones establecidas por
el fabricante [CONSIGNAR RAZÓN SOCIAL DEL FABRICANTE], para conservar sus características y
calidad. El EPP se almacenará en las condiciones antes descritas hasta la culminación del contrato.

[CONSIGNAR CIUDAD Y FECHA]



Firmado digitalmente por SANCHEZ
SANCHEZ Pedro Alexis FAU
20538298485 soft
Motivo: Doy V° B°
Fecha: 05.07.2024 14:45:18 -05:00

.....
Firma, nombres y apellidos del Propietario o
Representante legal, según corresponda



Firmado digitalmente por GARCIA
MOTTA Raul FAU 20538298485
soft
Motivo: Doy V° B°
Fecha: 05.07.2024 16:15:41 -05:00



Firmado digitalmente por BERMEJO
JUAREZ Francis William FAU
20538298485 soft
Motivo: Doy V° B°
Fecha: 05.07.2024 17:40:51 -05:00