

ADENDA N°3
CONTRATO DE CONCESIÓN DE SGT DE LA “LÍNEA DE TRANSMISIÓN 500 kV
MANTARO-MARCONA-SOCABAYA-MONTALVO Y SUBESTACIONES
ASOCIADAS”

Señor Notario:

Sírvase usted extender en su Registro de Escrituras Públicas, una en la que conste la Adenda N° 3 al Contrato de Concesión de SGT de la Línea de Transmisión Mantaro-Marcona-Socabaya-Montalvo y Subestaciones Asociadas, que celebran, de una parte:

- i. El Estado de la República del Perú, que actúa a través del Ministerio de Energía y Minas (en adelante, “**CONCEDENTE**”), debidamente representado por el señor [***], identificado con DNI N° [***], designado como Director General de Electricidad por Resolución Ministerial N° [***], publicada el [***] y facultado por Resolución Ministerial N° (*), de fecha (*), con domicilio legal en Av. De Las Artes Sur N° 260, distrito de San Borja, Lima-Perú; y, de la otra parte,
- ii. La empresa CONSORCIO TRANSMANTARO S.A., identificada con RUC N° 20383316473, debidamente representada por su Gerente General, el Sr. Cristian Augusto Remolina Alvarez, identificado con C.E. N° 004718968, con domicilio legal en Av. Juan de Arona N° 720, Oficina 601, distrito de San Isidro, provincia y departamento Lima (en adelante, “**SOCIEDAD CONCESIONARIA**”); a quienes en adelante se les denominará, las “Partes”, en los términos y condiciones siguientes:

PRIMERA: ANTECEDENTES

- 1.1. Con fecha 26 de setiembre de 2013, las Partes suscribieron el Contrato de Concesión de SGT de la Línea de Transmisión 550 kV Mantaro-Marcona-Socabaya-Montalvo y Subestaciones Asociadas” (en adelante, el “Contrato de Concesión SGT”), a fin de que la **SOCIEDAD CONCESIONARIA** desarrolle las actividades de diseño, financiamiento, construcción, operación y mantenimiento de la mencionada línea de transmisión. Posterior a ello con fecha 30 de noviembre del 2017 se inició la Puesta en Operación Comercial de la mencionada línea.
- 1.2. Con fecha 27 de julio de 2016, el **CONCEDENTE** y la **SOCIEDAD CONCESIONARIA** suscribieron la Adenda N° 1 al Contrato de Concesión SGT, la cual tuvo por objeto modificar el Anexo N° 7 referente a los plazos para el desarrollo del Proyecto.
- 1.3. Con fecha 09 de febrero de 2017, el **CONCEDENTE** y la **SOCIEDAD CONCESIONARIA** suscribieron la Adenda N° 2 al Contrato de Concesión SGT, la cual tuvo por objeto modificar el literal f) del numeral 8.1 de la Cláusula Octava del Contrato de Concesión SGT, que se refiere al índice de actualización de la Base Tarifaria WPSFD4131.
- 1.4. Mediante Resolución Ministerial N° 459-2022-MINEM/DM, publicada en el Diario Oficial “El Peruano” el 31 de diciembre de 2022, se aprobó el Plan de Transmisión 2023-2032, en el cual se incluye el Proyecto Vinculante denominado “Equipos FACTS Serie de Control de RSS en L.T. 500 kV Poroma – Colcabamba e instalaciones asociadas: FACTS Serie (Equipo de Control de Resonancia Subsíncrona) en L.T. 500 kV Poroma – Colcabamba en SE Poroma”.

- 1.5. Mediante Carta CS000010 – 22031141 de fecha 10 de febrero de 2023, la **SOCIEDAD CONCESIONARIA** en cumplimiento con lo estipulado en el numeral 7.1 del artículo 7 del Decreto Supremo N° 027-2007-EM y sus modificatorias(en adelante, Reglamento de Transmisión), remitió al OSINERGMIN las especificaciones detalladas del Proyecto “Equipo FACTS Serie de Control de RSS en L.T. 500 kV Poroma – Colcabamba e instalaciones asociadas”, el cual califica como Refuerzo de la Línea de Transmisión Mantaro-Marcona-Socabaya-Montalvo y Subestaciones Asociadas, cuyo titular es la **SOCIEDAD CONCESIONARIA**.
- 1.6. Mediante Resolución N° 044-2023-OS/CD, publicada en el Diario Oficial “El Peruano” el 25 de marzo de 2023, el OSINERGMIN aprobó la propuesta de Base Tarifaria del Refuerzo “Equipo FACTS Serie de Control de RSS en L.T. 500 kV Poroma-Colcabamba e instalaciones asociadas: FACTS Serie (Equipo de Control de Resonancia Subsíncrona) en L.T. 500 kV Poroma – Colcabamba en SE Poroma”.
- 1.7. De conformidad con lo dispuesto en el numeral 5.12 de la Cláusula Quinta del Contrato de Concesión SGT y en el numeral 7.3 del artículo 7 del Reglamento de Transmisión, mediante Carta CS00050-23031141 de fecha 02 de junio de 2023, la **SOCIEDAD CONCESIONARIA** ejerció su derecho de preferencia para ejecutar el Refuerzo correspondiente al “Equipo FACTS Serie de control de RSS en L.T. 500 kV Poroma – Colcabamba e instalaciones asociadas” (en adelante, **Refuerzo FACTS**).

SEGUNDA: OBJETO

Al amparo de lo establecido en el numeral 7.4 del artículo 7 del Reglamento de Transmisión, las Partes acuerdan la ejecución del Refuerzo FACTS que será incorporado al Contrato de Concesión SGT.

El Refuerzo FACTS formará parte del Sistema Garantizado de Transmisión desde la fecha en que entre en operación comercial en los términos y condiciones que a continuación se indican, y considera la instalación del equipo automático de compensación serie conectado en la L.T. 500 kV Colcabamba – Poroma, a implementarse en la salida de la subestación Poroma.

2.1 Descripción del Refuerzo FACTS

El Refuerzo FACTS considera la instalación de: i) un equipo de control resonancia subsíncrona (ECRSS) en la L.T. 500 kV Colcabamba – Poroma (L-5031) en la Subestación Poroma, con 50% de porcentaje de compensación y ii) un interruptor de transferencia y un seccionador de línea.

La descripción general del Refuerzo FACTS se encuentra en el Anexo 1 de la presente Adenda.

2.2 Cronograma y Plazos de Ejecución

El Refuerzo FACTS deberá ser puesto en operación comercial dentro de un plazo no mayor a treinta y tres (33) meses, contados a partir de la fecha de suscripción de la presente Adenda.

Los siguientes hitos deberán cumplirse en los plazos que se indican a continuación, todos contados a partir de la suscripción de la presente Adenda:

Hitos	Plazo
1. Aprobación del instrumento de gestión ambiental	11 meses
2. Cierre Financiero	14 meses
3. Llegada de equipos a los correspondientes sitios de obra.	20 meses
4. Puesta en Operación Comercial (POC)	33 meses

El cronograma de actividades, hasta la puesta en operación comercial del Refuerzo FACTS, deberá contener los hitos detallados en el cuadro anterior.

2.3 Financiamiento

Para los fines de financiamiento del Refuerzo FACTS, será de aplicación el Anexo 2 de la presente Adenda. La **SOCIEDAD CONCESIONARIA** tendrá un plazo de catorce (14) meses contados a partir de la fecha de suscripción de la presente Adenda para acreditar el cierre financiero del Refuerzo FACTS.

2.4 Construcción

La construcción del Refuerzo FACTS se sujetará a las disposiciones, plazos, Autorizaciones Gubernamentales y obligaciones estipuladas en la Cláusula Cuarta del Contrato de Concesión SGT, salvo disposición en contrario establecido en el presente numeral.

Previo al inicio de la ejecución de las obras, la **SOCIEDAD CONCESIONARIA** deberá haber cumplido lo siguiente: (i) obtener el certificado de conformidad del estudio de pre operatividad del COES, según los requisitos y procedimientos de dicha entidad; (ii) obtener la conformidad del Ministerio de Energía y Minas y la opinión técnica favorable de OSINERGMIN de la ingeniería definitiva; (iii) acreditar el Cierre Financiero y; iv) obtener la aprobación del Instrumento de Gestión Ambiental correspondiente, según los requisitos y procedimientos de la Autoridad Gubernamental Competente.

El cronograma de actividades será presentado al OSINERGMIN y al **CONCEDENTE**, valorizado en Dólares Americanos, considerando periodos mensuales, en versión impresa, debidamente foliado y visado por la **SOCIEDAD CONCESIONARIA**, y en versión digital (MS Project), a los noventa (90) días calendarios posteriores de la fecha de suscripción de la presente Adenda. La versión digital deberá permitir al OSINERGMIN efectuar las verificaciones en forma automatizada, y distinguirá claramente la ruta crítica de la obra en su conjunto.

Como plazo máximo, al décimo cuarto mes (14) de la fecha de suscripción de la presente Adenda, la **SOCIEDAD CONCESIONARIA** entregará al OSINERGMIN y al **CONCEDENTE**, los archivos magnéticos fuente que contengan el proyecto de ingeniería a nivel definitivo (que contiene: memoria descriptiva del proyecto, cálculos justificativos, especificaciones de suministro y montaje, y planos conceptuales en formato Autocad).

OSINERGMIN, en un plazo máximo de veinte (20) Días, emitirá opinión técnica favorable sobre el proyecto de ingeniería a nivel definitivo, el cual será remitido posteriormente al **CONCEDENTE** para que otorgue su respectiva conformidad en el

plazo de quince (15) Días. Vencido el plazo antes indicado, se entenderá que el proyecto de ingeniería a nivel definitivo tiene conformidad del **CONCEDENTE**. En caso de existir observaciones, deberán ser subsanadas por la **SOCIEDAD CONCESIONARIA** en el plazo establecido por el OSINERGMIN y/o el **CONCEDENTE**. La responsabilidad del cumplimiento de los aspectos técnicos referidos al Refuerzo FACTS corresponde a la **SOCIEDAD CONCESIONARIA**, de modo que en ningún caso se podrá imputar responsabilidad al **CONCEDENTE**; o, se limitará o liberará a la **SOCIEDAD CONCESIONARIA** de cumplir con sus obligaciones con relación a los niveles de servicio del Contrato de Concesión SGT.

Cualquier conformidad del Ministerio de Energía y Minas respecto al proyecto de ingeniería a nivel definitivo no implica ni debe interpretarse como que la **SOCIEDAD CONCESIONARIA** traslada al **CONCEDENTE**, total o parcialmente, los riesgos de diseño, financiamiento o construcción, los cuales son competencia y responsabilidad única y exclusiva de la **SOCIEDAD CONCESIONARIA**.

El Refuerzo FACTS deberá ser puesto en operación comercial dentro de un plazo no mayor a treinta y tres (33) meses, contados a partir de la fecha de suscripción de la presente Adenda, conforme a lo señalado en su numeral 2.2, sin perjuicio de lo señalado en el numeral 2.10 de la presente Adenda.

Cuando el incumplimiento de los plazos señalados en el numeral 2.2 de la presente Adenda obedeciera a acción indebida u omisión de una Autoridad Gubernamental, entendida como la paralización, entorpecimiento o demora en la aprobación de autorizaciones relacionadas con la Puesta en Operación Comercial, así como el otorgamiento de permisos, licencias, autorizaciones, concesiones, servidumbres, derechos de uso y otros derechos superficiales similares necesarios para la construcción del Refuerzo FACTS (pese a que la **SOCIEDAD CONCESIONARIA** haya cumplido con los requisitos y procedimientos exigidos por las Leyes y Disposiciones Aplicables), tales plazos, previa evaluación, se entenderán suspendidos en un período equivalente a la paralización, entorpecimiento o demora siempre y cuando se hubiera afectado la ruta crítica de la construcción del Refuerzo FACTS. Para tales efectos, no se requerirá la suscripción de una adenda.

La **SOCIEDAD CONCESIONARIA** deberá notificar al **CONCEDENTE** la acción indebida u omisión de la Autoridad Gubernamental Competente dentro de los diez (10) Días posteriores a su inicio. Posteriormente, y dentro de los quince (15) Días siguientes a que la Autoridad Gubernamental hubiera cumplido con sus obligaciones, la **SOCIEDAD CONCESIONARIA** podrá solicitar la suspensión de plazo, adjuntando la documentación sustentatoria respectiva, con copia al OSINERGMIN. El **CONCEDENTE** resolverá el pedido de suspensión dentro del plazo treinta (30) Días posteriores a su presentación. Si el **CONCEDENTE** requiriese a la **SOCIEDAD CONCESIONARIA** alguna aclaración o subsanación, le otorgará a este un plazo razonable para atenderla. En este último caso, el plazo de treinta (30) Días para que el **CONCEDENTE** resuelva el pedido quedará ampliado por única vez hasta por treinta (30) Días adicionales. La omisión de pronunciamiento del **CONCEDENTE**, dentro del plazo original o el plazo ampliado, se tratará como una aceptación por parte del **CONCEDENTE** ante el pedido de suspensión.

Desde la solicitud de suspensión de plazo referida en el párrafo anterior hasta la respuesta del **CONCEDENTE**, éste no podrá imputar y, en consecuencia, requerir el pago de penalidades por incumplimientos contractuales derivados de los hechos que sustentan dicha solicitud. En caso el **CONCEDENTE** desestime la solicitud de la **SOCIEDAD CONCESIONARIA**, el **CONCEDENTE** quedará habilitado a requerir las

penalizaciones considerando sus términos y plazos originales. Cualquier controversia sobre la suspensión de plazos se resolverá conforme a lo dispuesto en la Cláusula Décimo Cuarta del Contrato de Concesión SGT.

2.5 Base Tarifaria del Refuerzo FACTS

La Base Tarifaria del Refuerzo FACTS se regirá por lo estipulado en la Ley N° 28832, el Reglamento de Transmisión, la Ley de Concesiones y su reglamento. En ese sentido, la Base Tarifaria del Refuerzo FACTS se pagará mediante compensaciones a cargo de los usuarios, de acuerdo con lo dispuesto en el Artículo 26° de la Ley N° 28832 y los Artículos 27° y 28° del Reglamento de Transmisión.

De conformidad con lo dispuesto en la Resolución N° 044-2023-OS/CD, publicada el 25 de marzo de 2023, se estipula como Base Tarifaria, la ya establecida para el Refuerzo FACTS, considerado como proyecto vinculante en el Plan de Transmisión 2023- 2032, conforme con el siguiente detalle:

Hitos del Proyecto	Base Tarifaria (USD)	Base Tarifaria (en Letras)
Equipo FACTS Serie de control de RSS en L.T. 500 kV Poroma – Colcabamba e instalaciones asociadas. - FACTS Serie (Equipo de Control de Resonancia Subsíncrona) en LT 500 kV Poroma – Colcabamba en SE Poroma	5 053 006	Cinco Millones Cincuenta y Tres Mil Seis con 00/100 Dólares de los Estados Unidos de América.

El período de recuperación de la Base Tarifaria del Refuerzo FACTS es de treinta (30) años contados a partir de la puesta en operación comercial conforme al cumplimiento del numeral 2.8 de la presente Adenda.

Según lo estipulado por el artículo 8° del Reglamento de Transmisión, aprobado por Decreto Supremo N° 027-2007-EM, y de acuerdo con el numeral 13.12 de la Cláusula Décimo Tercera del Contrato de Concesión SGT, el valor remanente a pagarse a la **SOCIEDAD CONCESIONARIA** por el Refuerzo FACTS es conforme con lo determinado por OSINERGMIN.

La Base Tarifaria del Refuerzo FACTS será actualizada anualmente con el Índice de Actualización WPSFD4131 (Finished Good Less Food and Energy), o el que lo sustituya, publicado por el Departamento de Trabajo del Gobierno de los Estados Unidos de América. Se utilizará el último dato publicado como definitivo en la fecha que corresponda efectuar la regulación. El índice inicial aplicable a la Base Tarifaria del Refuerzo FACTS será el índice correspondiente al mes de la fecha de la publicación de la Base Tarifaria, en concordancia con lo señalado en el numeral 8.1 de la Clausula Octava del Contrato de Concesión SGT.

2.6 Obligaciones de la SOCIEDAD CONCESIONARIA

La **SOCIEDAD CONCESIONARIA** está obligada a ejecutar el Refuerzo FACTS, de acuerdo con las especificaciones del Anexo 1 de la presente Adenda, bajo su entera responsabilidad, dentro de los plazos estipulados en el numeral 2.2 de la Cláusula Segunda de la presente Adenda.

Las responsabilidades de la **SOCIEDAD CONCESIONARIA** incluyen, sin ser limitativas, las siguientes:

- a) La obtención de las autorizaciones y/o permisos que sean requeridos para el proyecto, la modificación de la concesión en los casos que se requiera, así como la adquisición de terrenos que sean requeridos, conforme a las Leyes Aplicables.
- b) La obtención de las servidumbres administrativas que sean necesarias, conforme a las Leyes Aplicables.
- c) La elaboración y obtención de conformidad y/o aprobación, según corresponda, del estudio de pre operatividad, ingeniería a nivel definitivo, y estudio de operatividad del Refuerzo FACTS.
- d) La elaboración y obtención de conformidad y/o aprobación de los estudios ambientales que correspondan, conforme a las Leyes Aplicables.
- e) La contratación y ejecución de las obras del Refuerzo FACTS.
- f) Incorporar las obras correspondientes al Refuerzo FACTS en el Inventario de Bienes, según lo contemplado en el numeral 5.10 de la Cláusula Quinta del Contrato de Concesión SGT.
- g) Tomar y mantener los seguros para el Refuerzo FACTS, según lo contemplado en el numeral 2.11.4 de la presente Adenda.
- h) A partir del sexto mes de la suscripción de la presente Adenda, deberá entregar al **CONCEDENTE** y al OSINERGMIN el informe mensual de avance de obra, dentro de los quince (15) primeros días calendarios del mes siguiente al que corresponde el informe. El contenido y la estructura del mencionado informe será el establecido por el OSINERGMIN.
- i) Los trámites de aprobación por el COES, incluyendo la aprobación de los estudios de preoperatividad y operatividad, de acuerdo con los procedimientos de esta entidad y de conformidad con las Leyes Aplicables.
- j) La puesta en servicio de las instalaciones que conforman el Refuerzo FACTS.
- k) La contratación del Inspector. Este será elegido por la **SOCIEDAD CONCESIONARIA** de una lista de al menos tres (3) personas jurídicas que el **CONCEDENTE** deberá proponer en el plazo de doce (12) meses antes de la fecha prevista para la Puesta en Operación Comercial, a fin de que inicie sus funciones como mínimo ocho (8) meses antes de dicha fecha.
- l) Presentación de la Ingeniería Conforme a Obra a OSINERGMIN y al **CONCEDENTE**.
- m) Entregar al **CONCEDENTE** las garantías y seguros a las que hace referencia el numeral 2.11 de la presente Adenda.
- n) La presentación del cronograma de actividades, conforme a lo señalado en el tercer párrafo del numeral 2.4 de la presente Adenda.

2.7 Supervisión de las obras

La supervisión de la obra se sujetará a lo establecido en el numeral 4.8 de la Cláusula Cuarta del Contrato de Concesión SGT.

El OSINERGMIN y el **CONCEDENTE**, podrán solicitar información relacionada al Refuerzo FACTS a la **SOCIEDAD CONCESIONARIA**, la misma que deberá ser atendida a los diez (10) Días de solicitada. En caso lo requiera, la **SOCIEDAD CONCESIONARIA** podrá solicitar una ampliación de diez (10) Días para atender dicho pedido.

2.8 Puesta en Operación Comercial

La puesta en operación comercial de Refuerzo FACTS, según los plazos señalados en el numeral 2.2 de la presente Adenda, se sujetarán a los procedimientos, condiciones, plazos y estipulaciones de las Cláusulas Cuarta, Quinta y Anexo N° 2 del Contrato de Concesión SGT, salvo disposición en contrario establecido en el presente numeral.

Para las pruebas de equipos y sistemas asociados, la **SOCIEDAD CONCESIONARIA** remitirá los respectivos protocolos de prueba en blanco al Inspector, al OSINERGMIN, al COES y al **CONCEDENTE** con una anticipación de treinta (30) días calendario al inicio de la realización de las pruebas de puesta en servicio definidas en el PR-20 del COES, comunicando la fecha, hora y lugar de realización de las pruebas. Dichos protocolos deberán ser validados por el Inspector dentro del plazo antes señalado.

La **SOCIEDAD CONCESIONARIA**, en presencia del **CONCEDENTE** o el Inspector como su representante, el OSINERGMIN, y de ser el caso el COES, efectuará las pruebas de puesta en servicio, según lo establecido en el Procedimiento PR-20 del COES, o el que lo reemplace. Una vez realizadas las pruebas con el sistema energizado, y con los resultados favorables validados por el Inspector, la **SOCIEDAD CONCESIONARIA** solicitará al COES, la integración del proyecto al SEIN conforme al PR-20, y con dichos resultados favorables el COES emitirá el Certificado de Integración del Refuerzo FACTS al SEIN.

El Inspector informará al **CONCEDENTE** los resultados de las pruebas efectuadas acompañando a dicho informe las actas suscritas.

Concluida las pruebas, el Jefe de Pruebas elaborará y entregará al Inspector, al OSINERGMIN y al **CONCEDENTE** un informe final con los detalles de cálculo y la presentación de resultados. El Inspector deberá aprobar el informe final en un plazo máximo de diez (10) Días de entregado dicho documento. El procedimiento de verificación al que se refiere el Anexo 2 del Contrato de Concesión SGT, se entenderá cumplido cuando el OSINERGMIN apruebe el citado informe final en un plazo máximo de diez (10) Días, contados desde el día siguiente de su entrega por parte del Inspector. El silencio comportará aprobación del informe. La **SOCIEDAD CONCESIONARIA** deberá remitir una comunicación al OSINERGMIN, dentro del plazo señalado para emitir su aprobación al informe final, dando aviso sobre la solicitud requerida. Esta comunicación no exime de responsabilidad al OSINERGMIN sobre la emisión de dicha aprobación.

Si de acuerdo con la evaluación efectuada por OSINERGMN existieran observaciones de carácter no subsanables (observaciones mayores, es decir que afectan las condiciones de seguridad de las instalaciones y la seguridad pública), la aprobación del informe final quedará suspendido al levantamiento de estas por parte de la **SOCIEDAD CONCESIONARIA** en el plazo que sea determinado por el OSINERGMIN. Dicho plazo podrá ser ampliado a solicitud de la **SOCIEDAD CONCESIONARIA**.

En un plazo no mayor a cinco (05) Días, luego de emitido por el COES el Certificado de Integración al SEIN del sistema de transmisión considerado en la presente Adenda y aprobado el informe final por parte del OSINERGMIN, al que se refiere el numeral 5.3 de la Cláusula Quinta del Contrato de Concesión SGT, la **SOCIEDAD CONCESIONARIA** y el OSINERGMIN, firmarán el Acta de Puesta en Operación Comercial del correspondiente al Refuerzo. La fecha para consignar en el acta será aquella en la se cumplieron todos los requisitos indicados en el presente párrafo.

2.9 Penalidades

Por el retraso en el inicio de la Puesta en Operación Comercial del Refuerzo FACTS, la **SOCIEDAD CONCESIONARIA** deberá pagar al **CONCEDENTE** una penalidad que se calculará del siguiente modo:

- a) USD 8,770.00 (Ocho Mil Setecientos Setenta con 00/100 Dólares de los Estados Unidos de América), por cada día de los primeros treinta (30) días calendario de atraso.
- b) USD 17,540.00 (Diecisiete Mil Quinientos Cuarenta con 00/100 Dólares de los Estados Unidos de América), por cada día de atraso durante los treinta (30) días calendario siguientes al período señalado en el literal a) precedente.
- c) USD 26,324.00 (Veintiséis Mil Trescientos Veinticuatro con 00/100 Dólares de los Estados Unidos de América), por cada día de atraso durante los noventa (90) días calendario siguientes al período señalado en el literal b) precedente.

El procedimiento para el pago por el incumplimiento de obligaciones será el descrito en el numeral 11.3 de la Cláusula Decimo Primera del Contrato de Concesión SGT. Para dicho efecto, se considerará, además, la garantía señalada en el numeral 2.11.1 o 2.11.2 de la presente Adenda, según corresponda. Para la aplicación del literal g) del numeral 13.2 del Contrato de Concesión SGT, se considerará también la Base Tarifaria del Refuerzo FACTS señalado en el numeral 2.5 de la presente Adenda.

Las salidas de servicio del Refuerzo FACTS que excedan las tolerancias serán sancionadas, según se indica en el numeral 11.5 de la Cláusula Decimo Primera del Contrato de Concesión SGT, que no excluyen las compensaciones por mala calidad de suministro o mala calidad del servicio especificados en la NTCSE. Para dicho efecto será de consideración la Base Tarifaria del Refuerzo FACTS señalado en el numeral 2.5 de la presente Adenda.

2.10 Fuerza Mayor

Para la etapa de construcción, que abarca desde la firma de la presente Adenda hasta la Puesta en Operación Comercial del Refuerzo FACTS, es aplicable lo señalado en los numerales 10.1, 10.2, 10.3, 10.4, 10.5 y 10.6 de la Cláusula Décima del Contrato de Concesión SGT, salvo disposición en contrario establecido en el presente numeral.

Para los casos en que se vea afectado el cumplimiento oportuno de alguno de los hitos establecidos en el numeral 2.2. de la presente Adenda, se podrá sustentar un evento de fuerza mayor o caso fortuito únicamente cuando se hubiera afectado la ruta crítica de la construcción del Refuerzo FACTS.

Cualquiera de las Partes podrá solicitar por causa de fuerza mayor o caso fortuito, si las circunstancias así lo requieran, la suspensión de la obligación afectada o de los plazos indicados en el numeral 2.2 de la presente Adenda. Para que se configure el evento de fuerza mayor se requerirá la calificación de la otra Parte.

La Parte que se vea afectada contará con un plazo máximo de diez (10) Días, contados desde el día siguiente de la finalización del evento de fuerza mayor o caso fortuito, para presentar su solicitud de calificación de fuerza mayor o caso fortuito y de suspensión a la otra Parte.

Sin perjuicio de lo señalado en el párrafo precedente, si la finalización del evento de fuerza mayor o caso fortuito no se ha producido, a los noventa (90) días calendario desde su inicio, el plazo del párrafo anterior se empezará a computar desde el día siguiente de cumplido los noventa (90) días calendario antes indicados.

La Parte afectada deberá adjuntar, como parte de su solicitud, los informes técnico y legal correspondientes, los cuales deberán fundamentar, como mínimo: i) La ocurrencia del evento, con indicación de la fecha de inicio y el plazo estimado de la suspensión total o parcial de las obligaciones, incluyendo el plazo estimado para la reactivación de las obras; ii) la obligación o condición afectada; iii) El grado de impacto previsto a colación de la obligación o condición afectada, incluyendo la afectación en la ruta crítica.

Si la finalización del evento de fuerza mayor o caso fortuito no se ha producido, a los noventa (90) días calendario desde su inicio, la Parte afectada podrá remitir una solicitud de información complementaria para que la otra Parte considere plazos superiores a los noventa (90) días calendarios. Para ello, la Parte afectada tendrá como máximo diez (10) Días de culminado el evento de fuerza mayor o caso fortuito para remitir la información complementaria que sustenta dicho periodo adicional. Esta información deberá ser consistente con la información remitida inicialmente.

En cualquiera de los casos, la Parte que recibe la solicitud deberá responderla dentro de los treinta (30) Días posteriores a su presentación. La Parte que recibe la solicitud podrá requerir a la Parte afectada aclaración o subsanación de observaciones, otorgándole un plazo razonable para atenderla. En este último caso, el plazo de treinta (30) Días para que la Parte que recibe la solicitud resuelva el pedido quedará ampliado, por única vez, hasta por treinta (30) Días adicionales. La omisión de pronunciamiento de la Parte que recibe la solicitud, dentro del plazo original o el plazo ampliado, se tratará como una aceptación de su solicitud de calificación de fuerza mayor y de suspensión a la otra Parte.

En caso el **CONCEDENTE** requiera información adicional a la **SOCIEDAD CONCESIONARIA**, el plazo de resolución por parte del **CONCEDENTE** indicado en el párrafo precedente quedará suspendido hasta la entrega de la información requerida por éste a la **SOCIEDAD CONCESIONARIA**, reanudándose el plazo remanente para el pronunciamiento.

Hasta que la Parte que es solicitada a pronunciarse sobre la fuerza mayor o caso fortuito no responda la solicitud de suspensión, no se generará la calificación de fuerza mayor o caso fortuito y, por ende, las obligaciones no podrán entenderse suspendidas para ningún efecto, ni podrá invocarse la causal de terminación indicada en el numeral 13.5 de la Cláusula Décimo Tercera del Contrato de Concesión SGT. Asimismo, para ejecutar la suspensión de la obligación aceptada por la contraparte, no se requiere la suscripción de una adenda.

Desde la integración del Refuerzo FACTS al SEIN declarada por el COES hasta la culminación de la vigencia del Contrato de Concesión SGT, la investigación, asignación de responsabilidades, determinación y pago de compensaciones, revisión o impugnación, solicitud de fuerza mayor o caso fortuito por temas referidos a la interrupción del suministro, así como cualquier otro asunto relativo a la NTCSE y sus normas complementarias, se regirán por lo dispuesto en dicha norma, sus normas complementarias, modificatorias, y las Leyes y Disposiciones Aplicables.

La **SOCIEDAD CONCESIONARIA** no podrá invocar la aprobación o efectos de Leyes y Disposiciones Aplicables como un evento de fuerza mayor o caso fortuito con relación al cumplimiento de sus obligaciones. Se constituye como una excepción la aprobación de nuevas y/o modificación de Leyes y Disposiciones Aplicables que impacten de manera demostrable los plazos de trámites o autorizaciones gubernamentales relacionadas a actividades del proyecto que impacten su ruta crítica, siendo posible en este caso invocar un evento de fuerza mayor o caso fortuito.

2.11 Garantías y Seguros

2.11.1 A fin de garantizar el pago por el incumplimiento de las obligaciones que le correspondan durante la etapa constructiva, incluyendo las penalidades señaladas en el numeral 2.9 de la presente Adenda, la **SOCIEDAD CONCESIONARIA** entregará al **CONCEDENTE** la fianza bancaria, conforme a las reglas siguientes:

- a) La Fianza será entregada a la fecha de la firma de la presente Adenda. La fianza será emitida por cualquiera de las entidades bancarias indicadas en el Anexo N° 3 de las Bases que forman parte del Contrato de Concesión SGT, siguiendo el formato contenido en las mismas y por el monto de USD 3,158,572.00 (Tres Millones Ciento Cincuenta y Ocho Mil Quinientos Setenta y Dos con 00/100 Dólares de los Estados Unidos de América).
- b) La fianza deberá estar vigente desde la fecha de suscripción de la presente Adenda hasta un mes después de la Puesta en Operación Comercial del Refuerzo FACTS. Dicha fianza será otorgada por períodos anuales hasta cumplir el plazo de vigencia descrito anteriormente. Asimismo, dicha fianza será devuelta una vez constatada la ocurrencia de lo estipulado en el numeral 2.11.2 siguiente.
- c) En caso de atraso de la Puesta en Operación Comercial del Refuerzo FACTS, la fianza deberá ser renovada o prorrogada hasta que se pague la penalidad o se resuelva en definitiva que no procede el pago de ninguna penalidad, según sea el caso.

2.11.2 A fin de garantizar el fiel cumplimiento de las obligaciones que le corresponden conforme a la presente Adenda y las Leyes Aplicables, la **SOCIEDAD CONCESIONARIA** incorporará, como parte de la garantía de operación, el monto de USD 232,819.00 (Doscientos Treinta y Dos Mil Ochocientos Diecinueve con 00/100 Dólares de los Estados Unidos de América). Su entrega es requisito para la aprobación del informe final al que se refiere el numeral 2.8 de la presente Adenda.

- 2.11.3 Si llegado su vencimiento la fianza contemplada en el numeral 2.11.1 y 2.11.2 precedentes no son renovadas o prorrogadas conforme a dichos numerales, el **CONCEDENTE** podrá ejecutar totalmente la garantía respectiva, en cuyo caso los fondos resultantes de la ejecución se constituirán automáticamente, sin necesidad de aprobación adicional, en la garantía correspondiente, hasta el momento en que la **SOCIEDAD CONCESIONARIA** entregue al **CONCEDENTE** una nueva garantía. Entregada ésta, el **CONCEDENTE** procederá de inmediato a entregar a la **SOCIEDAD CONCESIONARIA** los fondos resultantes de la ejecución de la garantía original, sin intereses.
- 2.11.4 El Refuerzo FACTS, como parte de los Bienes de la Concesión, deberá contar con un seguro, conforme a lo dispuesto en el literal b) del numeral 7.1 de la Cláusula Séptima y la definición del numeral 4) del Anexo 3 del Contrato de Concesión SGT. La cobertura del seguro señalado en el literal a) del numeral 7.1 del Contrato de Concesión SGT deberá incluir a los siniestros relacionados al Refuerzo FACTS.

TERCERA: ACUERDOS PARA LA CONSTRUCCIÓN DEL REFUERZO FACTS

Las Partes reconocen que las obras contempladas en el numeral 2.1. de la presente Adenda constituyen una nueva fase del Contrato de Concesión SGT, cuya implementación se efectúa como resultado del desarrollo del Plan de Transmisión y el respectivo ejercicio del derecho de preferencia a cargo de la **SOCIEDAD CONCESIONARIA**. La ejecución de dichas obras se sujetará a las condiciones previstas en el Anexo N° 1 de la presente Adenda. Así también, se sujetará a las condiciones de diseño, construcción y operación del sistema de transmisión establecido en el Anexo N° 1 del Contrato de Concesión SGT, en lo que resulte aplicable.

CUARTA: CLÁUSULA ANTICORRUPCIÓN

La **SOCIEDAD CONCESIONARIA** declara que ni ésta, ni sus accionistas, socios o Empresas Vinculadas, ni cualquiera de sus respectivos directores, funcionarios, empleados, ni ninguno de sus asesores, representantes o agentes, han pagado, ofrecido, ni intentado pagar u ofrecer, ni intentarán pagar u ofrecer en el futuro ningún pago o comisión ilegal a alguna autoridad relacionada a la Concesión o la ejecución del Contrato de Concesión SGT.

Queda expresamente establecido que en caso se verifique que alguna de las personas naturales o jurídicas mencionadas en el párrafo anterior, hubiesen sido condenados mediante sentencia consentida o ejecutoriada, o hubiesen admitido y/o reconocido la comisión de cualquiera de los delitos tipificados en la Sección IV del Capítulo II del Título XVIII del Código Penal, o delitos equivalentes en caso éstos hayan sido cometidos en otros países, ante alguna autoridad nacional o extranjera competente, en relación con la ejecución del Contrato de Concesión SGT o la Concesión, el Contrato de Concesión SGT quedará resuelto de pleno derecho y la **SOCIEDAD CONCESIONARIA** pagará al **CONCEDENTE** una penalidad equivalente al diez por ciento (10%) del monto de inversión señalado en el literal b) del numeral 8.1 de la Cláusula Octava del Contrato de Concesión SGT, sin perjuicio de la ejecución de las respectivas garantías, según corresponda.

La resolución del Contrato de Concesión SGT por aplicación de la presente Cláusula no genera ningún derecho de indemnización a favor de la **SOCIEDAD CONCESIONARIA** por daños y perjuicios.

Para la determinación de la vinculación económica a que hace referencia el primer párrafo, será de aplicación lo previsto en la Resolución de la SMV N° 019-2015-SMV/01 o norma que la sustituya.

QUINTA: DECLARACIÓN DE LAS PARTES

Las Partes declaran que en lo que se refiere a los acuerdos adoptados en la presente Adenda, estos respetan la naturaleza de la Concesión, las condiciones económicas y técnicas contractualmente convenidas y el equilibrio económico financiero de las prestaciones a cargo de las Partes sin alterar la asignación de riesgos establecida en el Contrato de Concesión SGT.

Las Partes acuerdan que las modificaciones contractuales referidas a la Cláusula Anticorrupción aplicarán únicamente respecto de hechos, actos u omisiones constitutivos de los delitos a que se refiere la mencionada Cláusula en los que se hubiere incurrido a partir de la suscripción de la presente Adenda.

Sin perjuicio de ello, se declara que las autoridades competentes del Estado Peruano se reservan el derecho de realizar investigaciones, y de adoptar las medidas establecidas, conforme al marco normativo pertinente, que se deriven de procesos judiciales y/o administrativos respecto de hechos, actos u omisiones de las personas naturales o jurídicas señaladas en la Cláusula Anticorrupción desde la Fecha de Suscripción del Contrato, incluyendo el proceso de Promoción del Proyecto

SEXTA: VALIDEZ DEL CONTRATO DE CONCESIÓN SGT

Las Partes expresan que todas las demás disposiciones del Contrato de Concesión SGT no contempladas de manera específica en la presente Adenda, permanecen vigentes e inalterables, con plena validez y se interpretarán de forma sistemática y unitaria con la presente Adenda. En tal sentido, se mantienen los derechos y deberes establecidos en el Contrato de Concesión SGT que no hubieran sido modificados mediante la presente Adenda.

SEXTA: REGLAS DE INTERPRETACIÓN

Las Partes declaran expresamente que el Contrato de Concesión SGT y la presente Adenda se interpretarán y ejecutarán como un solo instrumento.

En caso de conflicto en la interpretación y/o ejecución de los términos establecidos en el Contrato de Concesión SGT, y los términos establecidos en la presente Adenda, prevalecerá lo previsto en esta última. Por lo tanto, lo establecido en la presente Adenda prevalece sobre cualquier disposición del Contrato de Concesión SGT que discrepe de lo señalado en el presente instrumento.

Los términos que figuren en mayúsculas en el presente instrumento y que no se encuentren expresamente definidos en éste, corresponden a los términos definidos en el Contrato de Concesión SGT y en la presente Adenda.

SÉPTIMA: VIGENCIA DE LA ADENDA

La presente Adenda entrará en vigencia desde la fecha de su suscripción por las Partes.

OCTAVA: GASTOS NOTARIALES Y REGISTRALES

Los gastos notariales y registrales que demande la elevación de esta Minuta a Escritura Pública y su inscripción en los Registros Públicos, así como un Testimonio de la Escritura debidamente inscrita para el **CONCEDENTE**, serán de cargo y cuenta de la **SOCIEDAD CONCESIONARIA**.

Agregue usted, señor Notario, las cláusulas de ley, efectúe los insertos correspondientes, en especial el texto de la Resolución Ministerial N° -2020- MEM/DM, y pase los partes al Registro de Concesiones para la Explotación de Servicios Públicos del Registro de la Propiedad Inmueble para su debida inscripción.

La presente Minuta es suscrita por las Partes en tres (03) ejemplares de un mismo tenor, en la ciudad de Lima, a los días del mes de de 2024.

Por el CONCEDENTE

Por la SOCIEDAD CONCESIONARIA

Ministerio de Energía y Minas
[***]
DNI N° _____

Consortio Transmantaro S.A.
Cristian Augusto Remolina Alvarez
CE N° 004718968

ANEXO 1 – ADENDA N° 3

Especificaciones Técnicas del Refuerzo FACTS: “Proyecto de Equipos FACTS de control de RSS en L.T. 500 kV Poroma – Colcabamba e instalaciones asociadas”.

i. Alcance General

La **SOCIEDAD CONCESIONARIA** deberá cumplir, como mínimo, con las especificaciones técnicas para definición y selección de equipamiento e instalaciones del Proyecto, el diseño, suministro, construcción, montaje, pruebas, puesta en servicio y operación del Refuerzo FACTS, el cual comprende las obras necesarias para implementar un FACTS Serie en la línea de 500 kV Colcabamba – Poroma.

El Refuerzo FACTS comprende lo siguiente:

- Un (01) FACTS Serie en la línea de transmisión 500 kV Colcabamba – Poroma (L-5031), en la subestación Poroma, del tipo UPFC, SSSC, M-SSSC, DPFC, TCSC o similar; con tecnología y elementos que garanticen la regulación de forma continua (sin conmutaciones mecánicas mediante interruptor, por ejemplo) en una región de reactancia capacitiva, desde un valor mínimo no mayor del 25% hasta por lo menos el 50% de la reactancia serie de la línea en 500 kV Poroma - Colcabamba, con capacidad mínima de 1400 MVA en operación normal y 1820 MVA en condición de emergencia por 30 minutos.
- Equipos de maniobra (interruptores y/o seccionadores) para sus actividades de mantenimiento y/o maniobras propias de la tecnología a considerar. Estos equipos de maniobra deberán ser dimensionados para la capacidad del FACTS Serie.

ii. Justificación

Este proyecto refuerza la transmisión de la zona de Poroma, dando confiabilidad y mayor capacidad al área de influencia. La línea Poroma – Colcabamba forma parte del eje longitudinal del esquema de transmisión troncal de 500 kV del SEIN.

Los beneficios principales en el SEIN con la implementación de estos equipos FACTS son los siguientes:

- Control de flujos de potencia de las líneas de 500 kV del Enlace Centro – Sur, inicialmente mediante el control de flujo de potencia a través de la línea compensada y estará preparado para recibir comandos de control de otras líneas vecinas a la línea compensada ante la posibilidad futura de establecer un esquema de control de área amplia;
- Los equipos FACTS Serie serán neutros al fenómeno de Resonancia Subsíncrona (RSS). En ese sentido, no perjudicarán la estabilidad torsional en estado estacionario ni producirán altos torques transitorios del sistema de ejes, ante perturbaciones en las unidades de generación de centrales conectadas a las redes de transmisión de 500 kV y 220 kV de las zonas Centro y Sur.

iii. Ubicación

El alcance del proyecto incluye la Implementación del FACTS Serie en la LT 500 kV Poroma - Colcabamba (L-5031), en la subestación Poroma. La subestación Poroma se encuentra ubicada en la región Ica, en la provincia de Nazca, a una altura de 500 msnm aproximadamente.

iv. Diagrama Unifilar y áreas disponibles para el proyecto

La Subestación Poroma es del tipo convencional (AIS) y actualmente cuenta con los niveles de tensión de 220 kV y 500 kV. En el nivel de tensión de 220 kV su configuración es del tipo doble barra con interruptor de acoplamiento y en 500 kV su configuración es del tipo interruptor y medio.

En el nivel de 220 kV se encuentran implementados los siguientes circuitos:

- Circuito de salida a SE Marcona (L-2292).
- Circuito de salida a SE Marcona (L-2293).
- Circuito de salida a SE Flamenco (L-2082).
- Circuito de salida a SE Mina Justa (L-2083).
- Bahía de transformación.
- Bahía de acoplamiento.

En el nivel de 500 kV se encuentran implementados los siguientes circuitos:

- Circuito de salida a la SE Chilca, incluye reactor de línea (L-5032).
- Circuito de salida a la SE Ocoña, incluye reactor de línea (L-5034).
- Circuito para Reactor de barras.
- Circuito para Reactor de barras.
- Circuito de salida a la SE Yarabamba, incluye banco de condensadores (BC-23) y reactor de línea (L-5033).
- Circuito de salida a la SE Colcabamba, incluye banco de condensadores (BC-22) y reactor de línea (L-5031).

En la Figura 1 y la Figura 2 se muestran las áreas disponibles para la instalación del FACTS Serie. El área dispuesta para la instalación del FACTS Serie podrá ser ajustada durante la ingeniería de detalle. En la Figura 3 se presenta el diagrama unifilar del Proyecto y el área de influencia del mismo.



Figura 1. Área prevista para construcción del Proyecto

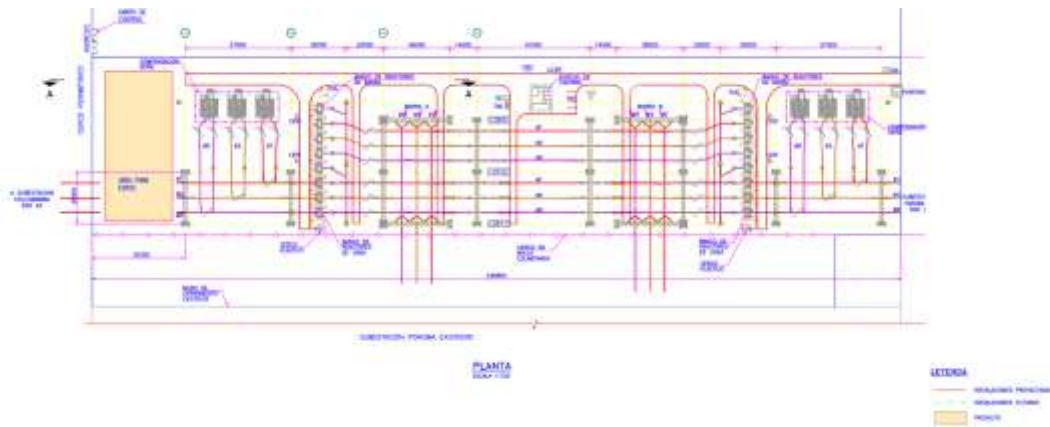


Figura 2. Vista en planta área prevista para construcción del Proyecto

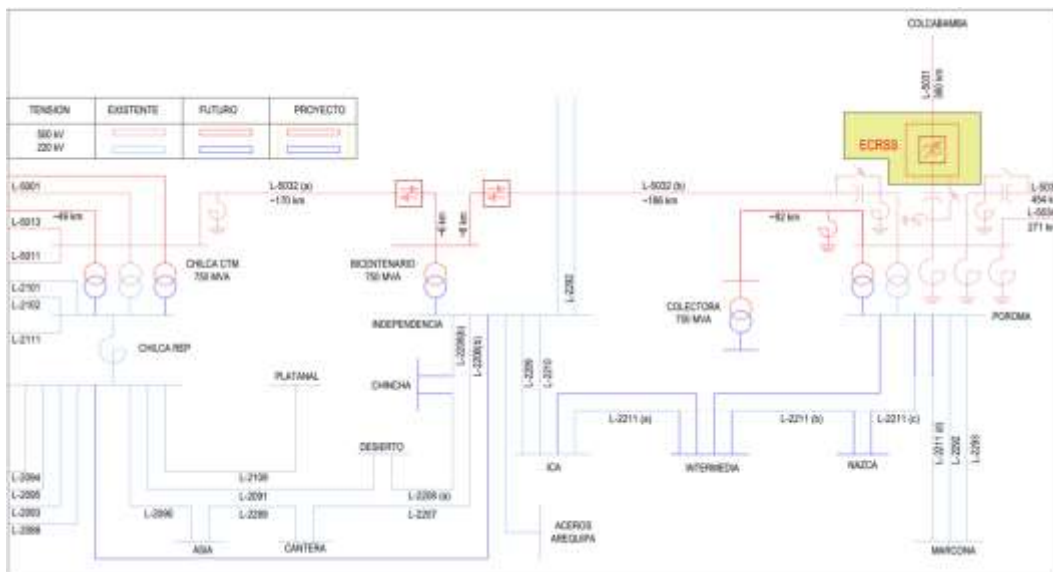


Figura 3. Diagrama unifilar general del Proyecto FACTS Serie en la LT 500 kV Poroma - Colcabamba.

v. Descripción del alcance del Refuerzo FACTS

Los equipos y materiales nuevos se adquirirán e instalarán teniendo en cuenta los criterios de homologación y los aspectos técnicos incluidos en el presente documento. Los fabricantes de los referidos equipos y materiales deberán poseer certificación ISO 9001. Deben entenderse como nuevos, aquellos equipos y materiales cuya fecha de fabricación no sea más antigua a dos (2) años anteriores de la fecha de la firma de la presente Adenda y que no hayan tenido ningún uso.

El Alcance del Refuerzo FACTS comprende lo siguiente:

- Un (01) FACTS Serie en la línea de transmisión 500 kV Colcabamba – Poroma (L-5031), en la subestación Poroma, del tipo UPFC, SSSC, M-SSSC, DPFC, TCSC o similar; con tecnología y elementos que garanticen la regulación de forma continua (sin conmutaciones mecánicas mediante interruptor, por ejemplo) en una región de reactancia capacitiva, desde un valor mínimo no mayor del 25% hasta por lo menos el 50% de la reactancia serie de la línea en 500 kV Poroma - Colcabamba, con capacidad mínima de 1400 MVA en operación normal y 1820 MVA en condición de emergencia por 30 minutos.

- Equipos de maniobra (interruptores y/o seccionadores) para sus actividades de mantenimiento y/o maniobras propias de la tecnología a considerar. Estos equipos de maniobra deberán ser dimensionados para la capacidad del FACTS Serie.
- Para soluciones tecnológicas que utilicen transformadores de acople en alta tensión, se instalarán unidades monofásicas aisladas en aceite (oil immersed) (banco de transformadores de tres unidades más una unidad de repuesto).
- Se instalarán tableros de control para maniobra de los nuevos interruptores y/o seccionadores y un IED de control para los mismos, equipos de comunicaciones y control de la compensación, así como también un computador de gestión con su respectivo sistema operativo.
- El control de los nuevos equipos se integrará al SAS de la subestación.

Características técnicas líneas de transmisión donde será instalado el FACTS Serie

Tabla 1 - Características técnicas líneas de transmisión.

Descripción	Unidad	Línea Poroma – Colcabamba
Nivel de tensión	kV	500
Tensión máxima de operación	kV	550
Longitud	km	360,1
Resistencia de secuencia cero (R0)	Ω /km	0,2476
Reactancia de secuencia cero (X0)	Ω /km	1,0460
Susceptancia de secuencia cero (B0)	μ S/km	2,9640
Resistencia de secuencia positiva (R1)	Ω /km	0,0222
Reactancia de secuencia positiva (X1)	Ω /km	0,3416
Susceptancia de secuencia positiva (B1)	μ S/km	4,8070
Capacidad de transmisión – Condición estable, según capítulo 1.3.1.1 del PR-20	MVA/A	1400 MVA / 1617 A
Capacidad de transmisión – Condición de emergencia con sobrecarga de 30% por 30 minutos, según capítulo 1.3.1.1 del PR-20	MVA/A	1820 MVA / 2102 A

Nota: La información que se ilustra aquí podrá ser actualizada posteriormente con el desarrollo de la ingeniería de detalle; por lo que, el Contratista deberá solicitar a ISA esta información, previo al inicio de sus estudios y diseños correspondientes.

Características técnicas generales del FACTS Serie

El FACTS Serie deberán ser regulable de forma continua, sin conmutaciones mecánicas (mediante interruptor, por ejemplo), que permita regular en una región de reactancia capacitiva desde un valor mínimo no mayor del 25% hasta por lo menos el 50% de la reactancia serie de la línea a ser compensada. No obstante, el FACTS Serie deberá poder operar en todo el rango que le permita su capacidad admisible, según la tecnología a emplear.

Asimismo, el FACTS Serie contribuirá a una operación estable del SEIN en condiciones de estado estacionario, y ante eventos transitorios que comprometan la estabilidad angular, frecuencia y de tensión en su zona de influencia, minimizando en el sistema las perturbaciones provocadas por las fallas.

El FACTS Serie, tendrá la capacidad de operar con sobretensiones y sobrecargas con las mismas tolerancias de la línea de transmisión a la que se conectará.

Antes del inicio de la ejecución del Proyecto, de forma independiente y anticipada al resto del Estudio de Pre-Operatividad (EPO), el CONCESIONARIO elaborará y presentará para su aprobación el Estudio de Validación de Tecnología.

El CONCESIONARIO elaborará el Estudio de Validación de Tecnología para demostrar que el equipo FACTS Serie propuesto, cumple con todas las características de desempeño y funcionalidad establecidas en las presentes especificaciones técnicas. Se incluirán los estudios eléctricos requeridos por el fabricante del equipo relacionados a los sistemas de control, accionamientos, entre otros, así como los estudios mínimos relacionados a la operación dentro del SEIN, comprendiendo los estudios de operación en estado estacionario, estabilidad de pequeñas señales, estabilidad transitoria y de transitorios electromagnéticos. Como parte de este estudio de validación, se presentará los modelos de simulación que permitan la validación del desempeño dinámico del equipo.

Adicionalmente, como parte de las pruebas en fábrica del equipo, se realizarán pruebas en simulador de tiempo real o pruebas tipo Hardware in the Loop (en simulador RTDS o similar), que verifiquen el correcto funcionamiento de la tecnología y desempeño conforme Especificaciones Técnicas.

Las características técnicas básicas del FACTS Serie son las siguientes:

Tabla 2 - Características técnicas básicas FACTS Serie.

Descripción	Unidad	Línea Poroma – Colcabamba
Subestación	---	Poroma
Niveles de tensión		
a) Tensión nominal	kV	500
b) Máxima tensión de servicio	kV	550
Niveles de aislamiento		
a) Nivel básico de aislamiento asignado al impulso tipo rayo (LIWL), Up	kVp	1550 ⁽¹⁾
b) Nivel básico de aislamiento asignado al impulso tipo maniobra (SIWL), Us	kVp	1175 ⁽¹⁾
c) Nivel básico de aislamiento asignado a frecuencia industrial (PFWL), Ud	kV	620 ⁽¹⁾
Rango de frecuencia		
a) Frecuencia nomina	Hz	60,0
b) Variaciones sostenidas	Hz	± 1,0
c) Variaciones súbitas	Hz	± 3,0
Corriente nominal		
a) Operación normal	A	1617
b) Condición de emergencia con sobrecarga de 30% por 30 minutos	A	2102
Corriente de cortocircuito	kA	40 (1s)
Rango de variación continua de reactancias para regulación (<u>garantizada a la corriente de operación normal</u>)		
a) Porcentaje de la línea	%	25 - 50
b) Reactancia	Ohm	30,752 – 61,505 ⁽²⁾
Notas:		
(1) Valores mínimos a ser garantizados. Valores finales deberán ser confirmados mediante los Estudios de Coordinación de Aislamiento.		

Descripción	Unidad	Línea Poroma – Colcabamba
(2) Estos valores podrán ser actualizados posteriormente con el desarrollo de la ingeniería de detalle.		

El FACTS Serie tendrá la capacidad de operar con sobretensiones con las mismas tolerancias de la línea de transmisión a la que se conectará.

Impacto al fenómeno de resonancia subsíncrona

El diseño del FACTS Serie será neutro al fenómeno de Resonancia Subsíncrona (RSS), es decir, que el equipo no inducirá o excitará este fenómeno en el rango de frecuencias subsíncronas (5 Hz a 50 Hz), por consiguiente, no perjudicará la estabilidad torsional en estado estacionario ni producirá altos torques transitorios del eje ante perturbaciones en las unidades de generación conectadas a las redes de 500 kV y 220 kV. Además, se asegurará que no habrá resonancia a la frecuencia nominal ni con las armónicas que puedan estar presentes en el sistema eléctrico.

El CONCESIONARIO elaborará los estudios eléctricos de operación que correspondan con el fin de demostrar, tanto en la etapa de Pre-Operatividad y Operatividad, que el FACTS Serie propuesto sea neutro al fenómeno de RSS. Estos estudios serán sometidos a aprobación por parte del COES y demás autoridades competentes.

El FACTS Serie cumplirá con todas las características de funcionalidad, y su conexión no generará un impacto negativo en el SEIN. Adicionalmente, como parte de las pruebas en fábrica se verificará con ayuda de un Simulador Digital en Tiempo Real (RTDS) la efectividad del FACTS Serie propuesto para no causar problemas de RSS.

Control de armónicos

El equipamiento del FACTS Serie será diseñado para no inyectar armónicas en el SEIN conforme a los límites establecidos por la Norma Técnica de Calidad de los Servicios Eléctricos (NTCSE). Este requerimiento será garantizado para cualquier condición y escenario operativo del FACTS Serie (cualquier transferencia de potencia por la línea, ante by-pass total o parcial de los módulos de compensación, etc.).

Para verificar el cumplimiento de este requerimiento, el CONCESIONARIO efectuará mediciones de armónicos en las barras de conexión de las subestaciones extremas a la línea de transmisión compensada, antes y después de la conexión a éstas y la puesta en servicio de los equipos “FACTS Serie”.

Los armónicos generados por el FACTS Serie no generarán un THD mayor al 3% en los puntos de acople común. Esto se determinará mediante simulaciones, sin considerar los armónicos de fondo.

Sistema de control

La estrategia de control del FACTS Serie estará basada en la regulación automática y continua de la compensación de la reactancia serie por fase de la línea, como mínimo, en el control de flujo de potencia de la línea compensada con el equipo FACTS Serie y preparada para el control de otras líneas vecinas a esta línea.

En caso de fallas monofásicas internas a la línea, el sistema de protección realizará el by-pass de la fase fallada independiente al punto donde sucede la falla en la línea de transmisión.

El control de flujo de potencia producido por el FACTS Serie se realizará mediante distintas estrategias de control, como control de reactancia, control de corriente u otros permitidos por su tecnología. El automatismo de control del FACTS Serie será implementado a partir de las indicaciones dadas por el COES, según como los requerimientos de control que se determine en el Estudio de Pre-Operatividad. El automatismo estará preparado para la implementación futura de señales de control

centralizado, es decir el equipo podrá recibir una acción de control remoto desde el centro de control del COES.

Los elementos electrónicos del FACTS Serie estarán conectados a su sistema de control por medio de fibra óptica.

Funciones de control

El sistema de control del FACTS Serie contará, como mínimo, con las siguientes funciones:

- a) Control de flujo de potencia con modos de activación manual a distancia y automática, que se aplicará desde el inicio de la operación en la línea compensada. El FACTS Serie estará preparado para recibir comandos de control de otras líneas vecinas a la línea compensada ante la posibilidad futura de establecer un esquema de control de área amplia. El automatismo de control del FACTS Serie será implementado a partir de las indicaciones dadas por el COES, según los requerimientos de control que se determinen en el Estudio de Pre-Operatividad. El automatismo estará preparado para la implementación futura de señales de control centralizado, es decir el equipo podrá recibir una acción de control remoto desde el centro de control del COES.
- b) Control de oscilaciones de potencia inter-área o local (POD - Power Oscillation Damping), en un rango de frecuencias de modos dinámicos de oscilaciones locales e inter-área desde 0,15 Hz a 2,0 Hz. Las especificaciones técnicas mínimas del POD son las siguientes:
 - Las señales de entrada deben tener el mayor nivel de observabilidad y controlabilidad que produzca el mayor efecto en el amortiguamiento dentro del rango de frecuencia especificado;
 - Uso preferencial de señales locales, para reducir el retraso (delay) introducido por los sistemas de telecomunicaciones;
 - Los límites operativos a la salida del POD deben minimizar el impacto en la estabilidad del sistema;
 - Ancho de banda de control optimizado para minimizar el impacto negativo en el margen de fase en la respuesta de frecuencia de lazo abierto del controlador. Además, se debe garantizar su estabilidad en lazo cerrado. La acción de control del POD debe ser robusta y efectiva.
- c) Control rápido de compensación reactiva serie con modos de activación manual a distancia y automática. Estas características se refieren a la capacidad del equipo de actuar rápidamente ante la ocurrencia de eventos de breve desarrollo como contingencias en el sistema de transmisión.

Transformadores (si aplicable)

Para las tecnologías que utilicen transformadores se instalarán unidades monofásicas aisladas en aceite (oil immersed) (banco de transformadores de tres unidades más uno de repuesto).

Otros componentes

Según sea la tecnología considerada, se suministrarán los componentes necesarios que permitan la operación satisfactoria del FACTS Serie, de modo tal que, ante fallas de alguno de sus componentes, no pierda toda su capacidad de compensación.

La solución tecnológica propuesta e integrará equipos de maniobra (interruptores y/o seccionadores) para sus actividades de mantenimiento y maniobra. Estos equipos serán adecuadamente dimensionados para la capacidad nominal especificada para el FACTS Serie.

ANEXO 2 - ADENDA N° 3

FINANCIAMIENTO DEL REFUERZO FACTS

- i. Para cumplir con el objeto de la presente Adenda, la **SOCIEDAD CONCESIONARIA** podrá obtener el financiamiento con recursos propios o de terceros que estime conveniente. Las entidades financieras o cualquier persona que actúe en representación de la **SOCIEDAD CONCESIONARIA** no serán responsables del cumplimiento de las obligaciones de la **SOCIEDAD CONCESIONARIA** establecidas en el Contrato de Concesión SGT, la presente Adenda y en las Leyes y Disposiciones Aplicables.
- ii. En la estructuración del financiamiento, la **SOCIEDAD CONCESIONARIA** podrá incluir:
 - a) Garantías a ser otorgadas a los Acreedores Permitidos, que incluyan gravámenes sobre los Bienes de la Concesión, el derecho de la Concesión, las acciones o participaciones en la **SOCIEDAD CONCESIONARIA**, o cualquier derecho que corresponda a la **SOCIEDAD CONCESIONARIA** según el Contrato de Concesión SGT.
 - b) La transferencia en dominio fiduciario del derecho de Concesión a un fideicomiso, en cuyo caso para ser aceptado por el **CONCEDENTE**, la **SOCIEDAD CONCESIONARIA** deberá mantener todas las obligaciones a las que se compromete por la presente Adenda, sin excepción alguna.
 - c) Para los casos a) y b) se requiere la aprobación previa del **CONCEDENTE**, quien deberá pronunciarse en un plazo no mayor de treinta (30) Días, computados desde la recepción de la solicitud presentada por la **SOCIEDAD CONCESIONARIA**. El **CONCEDENTE** estará facultado para requerir información adicional a la **SOCIEDAD CONCESIONARIA**, en cuyo caso se suspende el plazo anterior. El plazo se contabilizará nuevamente cuando la **SOCIEDAD CONCESIONARIA** presente la información adicional requerida. Si el **CONCEDENTE** no se pronuncia en el plazo antes indicado, entonces los conceptos indicados en los literales a) y/o b), según corresponda, se entenderán rechazados para todos los efectos.
 - d) Si el rechazo indicado en el literal c) ocurriese porque el **CONCEDENTE** no se pronunció conforme a lo indicado en dicho literal, la **SOCIEDAD CONCESIONARIA** podrá presentar nuevamente los conceptos indicados en los literales a) y/o b), según corresponda, para aprobación del **CONCEDENTE**. El **CONCEDENTE** tendrá el mismo plazo y seguirá el procedimiento indicado en el literal c) precedente para pronunciarse. En caso el **CONCEDENTE** no se pronuncie en el plazo establecido o vencida la ampliación del plazo para pronunciarse, se entenderá que la estructuración del financiamiento ha sido aprobada. La aprobación antes referida no podrá ser entendida como un aval o seguro por parte del **CONCEDENTE** respecto de los acuerdos a los que hubiera llegado la **SOCIEDAD CONCESIONARIA** para el financiamiento del Refuerzo FACTS.
 - e) Si las garantías incluyen únicamente (i) gravámenes sobre las acciones o participaciones en la **SOCIEDAD CONCESIONARIA** distintos a la Participación Mínima o (ii) los flujos de dinero por la prestación del Servicio, no se requerirá aprobación previa del **CONCEDENTE**.

- iii. Los contratos que sustenten el Endeudamiento Garantizado Permitido deberán estipular las condiciones señaladas en el numeral 9.2 de la Cláusula Novena del Contrato de Concesión SGT.

Además, deberán señalar que los referidos contratos no son oponibles al Estado. De este modo, ninguno de los contratos o acuerdos de la **SOCIEDAD CONCESIONARIA** limitará de forma alguna el cumplimiento de las obligaciones asumidas en el Contrato de Concesión SGT y la presente Adenda, y cualquier costo y sobre costo serán de entera responsabilidad de la **SOCIEDAD CONCESIONARIA**.

- iv. Los contratos que sustenten el Endeudamiento Garantizado Permitido podrán estipular las condiciones señaladas en el numeral 9.3 de la Cláusula Novena del Contrato de Concesión SGT.
- v. En los contratos o acuerdos que la **SOCIEDAD CONCESIONARIA** celebre con terceros, deberá estipularse que el **CONCEDENTE** no es responsable por los créditos o derechos derivados de estos contratos con la **SOCIEDAD CONCESIONARIA**. Los referidos contratos no son oponibles al Estado.
- vi. La **SOCIEDAD CONCESIONARIA** deberá presentar los documentos que sustenten el cierre financiero ante el **CONCEDENTE** para su revisión y conformidad. Para acreditar el cierre financiero por el monto de inversión para las obras requeridas hasta la obtención de la Puesta en Operación Comercial, la **SOCIEDAD CONCESIONARIA** deberá presentar lo siguiente: i) copia de los contratos de financiamiento debidamente suscritos; y/o ii) copia literal de la partida de la **SOCIEDAD CONCESIONARIA**, emitida por el Registro Público correspondiente en la que conste el aporte de capital emitido como máximo treinta (30) Días antes de su presentación; iii) en el caso de los contratos de financiamiento con Acreedores Permitidos, declaración jurada emitida por el Acreedor Permitido en la que declare que cumple con las calidades establecidas en la definición de "Acreedor Permitido". El modelo de declaración se detalla en el Apéndice 2 del presente anexo.

Dicha documentación deberá ser presentada al **CONCEDENTE** para su revisión y conformidad. La conformidad a ser emitida por el **CONCEDENTE** se ceñirá a lo siguiente: i) que los montos de aporte de capital y/o montos de recursos propios y/o montos de endeudamiento cubren las necesidades para la construcción y equipamiento del Refuerzo FACTS conforme al cronograma de actividades al que se refiere el numeral 2.4 de la presente Adenda; y ii) en caso el financiamiento se realice con Acreedores Permitidos, se verificará que los contratos de garantía que ha otorgado la **SOCIEDAD CONCESIONARIA** no alteran el Contrato de Concesión SGT ni generen riesgos o alguna responsabilidad adicional al **CONCEDENTE** no regulada en el Contrato de Concesión SGT.

No corresponde al **CONCEDENTE** evaluar los términos de financiamiento. El **CONCEDENTE** en un plazo no mayor de treinta (30) Días deberá comunicar a la **SOCIEDAD CONCESIONARIA** el resultado de la revisión. El **CONCEDENTE** estará facultado para requerir información adicional a la **SOCIEDAD CONCESIONARIA**, en cuyo caso se suspende el plazo para de la revisión. El plazo se contabilizará nuevamente cuando la **SOCIEDAD CONCESIONARIA** presente la información adicional requerida.

En todo caso, los contratos o acuerdos referidos deberán contener

expresamente una disposición referida a que en caso el financiamiento quede sin efecto o la **SOCIEDAD CONCESIONARIA** incurra en alguna causal que active su terminación o resolución, el Acreedor Permitido comunicará en cinco (5) Días dicha situación al **CONCEDENTE**.

Asimismo, dichos contratos deberán también contener cláusulas que aseguren que los recursos del endeudamiento serán utilizados exclusivamente para cumplir las obligaciones de la **SOCIEDAD CONCESIONARIA** establecidas en la presente Adenda.

- vii. Producido el cierre financiero del Refuerzo FACTS, la **SOCIEDAD CONCESIONARIA** entregará al **CONCEDENTE** copia de los contratos respectivos con los Acreedores Permitidos, fiduciarios y cualquier tercero que participe en la operación. Asimismo, deberá entregar copia de cualquier modificación a dichos contratos o contrato posteriormente suscrito, dentro de los treinta (30) días calendarios siguientes de su suscripción. Del mismo modo informará al **CONCEDENTE** semestralmente respecto de los saldos deudores con cada acreedor. El **CONCEDENTE** guardará confidencialidad sobre la información remitida en virtud de la presente cláusula, salvo que las Leyes y Disposiciones Aplicables determinen la necesidad de su publicidad.

ANEXO 2- ADENDA N° 3

Apéndice 1

Definiciones

Acreeedor Permitido:

El concepto de Acreeedor Permitido es sólo aplicable para los supuestos del Endeudamiento Garantizado Permitido. Los Acreeedores Permitidos deberán contar con la autorización del **CONCEDENTE** para acreditar tal condición cumpliendo con presentar previamente el modelo señalado en el presente anexo. Para tales efectos, Acreeedor Permitido podrá ser:

- a) cualquier institución multilateral de crédito de la cual el Estado de la República del Perú sea miembro o cualquier fondo o patrimonio administrado por alguna de éstas;
- b) cualquier institución, agencia de crédito a la exportación (Export Credit Agency) o cualquier institución o agencia gubernamental de cualquier país con el cual el Estado de la República del Perú mantenga relaciones diplomáticas o cualquier fondo o patrimonio administrado por alguna de éstas;
- c) cualquier institución financiera internacional designada como Banco de Primera Categoría en la circular emitida por el Banco Central de Reserva del Perú, vigente a la fecha de calificación del Acreeedor Permitido. Cualquier modificación o sustitución de dicha circular no afecta la calificación previamente otorgada;
- d) cualquier otra institución financiera internacional que tenga una clasificación de riesgo no menor a la clasificación de grado de inversión asignada por una entidad clasificadora de riesgo internacional que califican a la República del Perú;
- e) cualquier institución financiera nacional con una clasificación de riesgo local no menor a ("A"), evaluada por una empresa clasificadora de riesgo nacional, debidamente autorizada por la Superintendencia del Mercado de Valores (SMV);
- f) todos los inversionistas institucionales así considerados por las normas legales vigentes (tales como las Administradoras de Fondos de Pensiones – AFP, o compañías de seguro), que adquieran directa o indirectamente cualquier tipo de valor mobiliario emitido por i) la **SOCIEDAD CONCESIONARIA**, ii) el fiduciario o sociedad titulizadora o sociedad de propósito especial constituidos en el Perú o en el extranjero que adquieran derechos y/o activos derivados del Contrato de Concesión SGT;
- g) cualquier patrimonio fideicometido, fondos de inversión o sociedad titulizadora o sociedad de propósito especial constituida en el Perú o en el extranjero que represente o adquiera, directa o indirectamente, derechos y/o activos derivados del Contrato del Contrato de Concesión SGT.

Queda expresamente establecido que bajo ninguna circunstancia se permitirá que los accionistas o socios o participacionistas de la **SOCIEDAD CONCESIONARIA** sean Acreeedores Permitidos directa o indirectamente.

En los casos de los Literales a) al e), para ser considerado Acreeedor Permitido deberá tener tal condición a la fecha de suscripción de su respectivo contrato de financiamiento.

En el caso de que el Endeudamiento Garantizado Permitido se estructure a través de créditos, mutuos o préstamos de dinero de cualquier tipo, sindicados o no, los Acreeedores Permitidos podrán estar representados por un Agente Administrativo o

Agente de Garantías, los cuales deberán ser cualquiera de los sujetos indicados en los literales del a) al e). Para tales efectos, se considera lo siguiente:

- Agente Administrativo, cuya función será la de administrar y hacer el seguimiento al cumplimiento de las obligaciones y compromisos establecidos en el contrato de Endeudamiento Garantizado Permitido, así como ejercer la representación de los Acreedores Permitidos.
- Agente de Garantías, a favor de quien se otorgan las garantías en beneficio de los Acreedores Permitidos y cuya función será la de administrar los contratos de garantías que la **SOCIEDAD CONCESIONARIA** haya otorgado en respaldo del Endeudamiento Garantizado Permitido, ejecutar las garantías por orden y cuenta de los Acreedores Permitidos y recuperar los montos de la ejecución para ser distribuidos entre los Acreedores Permitidos.

Cabe precisar que la calificación que recae sobre el Agente Administrativo o Agente de Garantías es de naturaleza administrativa para ejercer los derechos en representación de los Acreedores Permitidos.

En caso de que, con posterioridad a la autorización de un Endeudamiento Garantizado Permitido de créditos sindicados o bilaterales, un Acreedor Permitido desee ceder su crédito a un tercero, ya sea de manera total o parcial en dicho Endeudamiento Garantizado Permitido, para que dicho tercero sea considerado un Acreedor Permitido, previamente el mismo deberá ser calificado como Acreedor Permitido por el **CONCEDENTE**, debiendo para tal efecto presentar la declaración contenida en el presente anexo.

En el caso de que el Endeudamiento Garantizado Permitido se estructure a través de la emisión de valores mobiliarios, los Acreedores Permitidos deberán estar representados por el representante de los obligacionistas o su equivalente (según lo establecido en el artículo 87 del Texto Único Ordenado de la Ley del Mercado de Valores, aprobado mediante Decreto Supremo No. 093-2002-EF y el artículo 325 de la Ley No. 26887, Ley General de Sociedades).

Los Acreedores Permitidos no deberán ser en ningún caso (régimen de inelegibilidad):

- (i) cualquier entidad, fondo o, individuo, con vinculación económica con la **SOCIEDAD CONCESIONARIA**, de conformidad con lo indicado en la Resolución SMV Nro. 019-2015-SMV/01, o norma que la sustituya.
- (ii) cualquier entidad, fondo o individuo, declarado(s) inelegible(s) por el Banco Interamericano de Desarrollo o en la lista de partes sancionadas por el Banco Mundial u otro organismo multilateral con el que el Estado peruano haya celebrado contratos de crédito.
- (iii) cualquier individuo condenado por la autoridad competente mediante una sentencia final e inapelable, o entidad que haya sido sancionada con responsabilidad penal o administrativa, por la comisión de delitos de corrupción (vinculados a licitaciones, obras públicas, Asociaciones Público Privadas y Proyectos en Activos), lavado de activos o terrorismo en agravio del Estado peruano, cometidos en el Perú o en el extranjero.
- (iv) Cualquier entidad o fondo a través de sus apoderados, representantes legales, directores, funcionarios y/o empleados, o individuo, que hubiesen reconocido ante autoridad competente la comisión de delitos de corrupción (vinculados a licitaciones, obras públicas, Asociaciones Público Privadas y Proyectos en Activos), lavado de activos o terrorismo en agravio del Estado peruano, cometidos en el Perú o en el extranjero, siempre que dicho reconocimiento hubiese sido informado oficialmente por dicha autoridad al Estado peruano o al

CONCEDENTE.

En caso de las operaciones de financiamiento indicadas en los literales del a) al e) precedente, si uno o más Acreedores Permitidos por información que sea de conocimiento notorio y/o público, se vea comprendido en cualquiera de los supuestos de inelegibilidad indicados en el párrafo anterior, y esto afectara la disponibilidad de recursos financieros asociado a dicho Acreedor Permitido de tal manera que exista riesgo de que la **SOCIEDAD CONCESIONARIA** no pueda cumplir con la ejecución del Refuerzo FACTS, la **SOCIEDAD CONCESIONARIA** deberá, dentro de los ciento veinte (120) Días posteriores de haber sido comunicado por el **CONCEDENTE** sobre dicha situación: (aa) entregar constancia al **CONCEDENTE** de la sustitución del Acreedor Permitido por otro que cumpla con los requisitos establecidos conforme con lo dispuesto en el Contrato de Concesión; (bb) acreditar al **CONCEDENTE** que cuenta con los recursos necesarios para la culminación de la ejecución del proyecto, en cuyo caso la **SOCIEDAD CONCESIONARIA** podrá presentar un acuerdo de su Junta General de Accionistas comprometiéndose a realizar los aumentos de capital que correspondan para sustituir el cronograma vigente de desembolsos del acreedor que ha perdido la condición de Acreedor Permitido; (cc) presentar al **CONCEDENTE** un nuevo contrato de préstamo suscrito con un nuevo Acreedor Permitido, un tercero o una entidad vinculada a la **SOCIEDAD CONCESIONARIA**; (dd) presentar al **CONCEDENTE** documentos que evidencien la ampliación de alguno de los contratos de financiamiento vigente que permita la culminación de la ejecución del proyecto, de ser el caso; o en todo caso, (ee) acreditar al **CONCEDENTE** que cuenta con los recursos necesarios mediante la combinación de dos (2) o más de las acreditaciones o métodos señalados anteriormente; caso contrario, transcurridos los ciento veinte (120) Días antes indicados, será de aplicación una penalidad ascendente a US\$ 5,000.00 por cada día de atraso.

ANEXO 2- ADENDA N° 3

Apéndice 2

MODELO DE DECLARACIÓN DEL ACREEDOR PERMITIDO

Lima, de.... de ...

Señores
Ministerio de Energía y Minas
Av. Las Artes Sur 260
San Borja.-

Acreedor Permitido:

Referencia: Contrato de Concesión del Proyecto "Contrato de Concesión de SGT de la Línea de Transmisión Mantaro- Marcona-Socabaya-Montalvo y Subestaciones Asociadas".

De acuerdo con lo previsto en la adenda N° 3 del Contrato de Concesión SGT de la Línea de Transmisión Mantaro- Marcona-Socabaya-Montalvo y Subestaciones Asociadas ", declaramos lo siguiente:

- a) Que no nos encontramos sujetos a impedimentos ni restricciones (por vía contractual, judicial, arbitral, administrativa, legislativa u otra), para asumir y cumplir con el compromiso de financiar a ___(**SOCIEDAD CONCESIONARIA**) actuando/participando en calidad de representante de obligacionistas en la emisión de valores mobiliarios/instrumentos de deuda) por lo que nuestros órganos internos competentes han aprobado [una línea de crédito / nuestra participación en calidad de Representantes de Obligacionistas de la emisión de valores mobiliarios/instrumentos de deuda] hasta por el monto de _____, a favor de _____ (**SOCIEDAD CONCESIONARIA** [recibirá / emitirá], la misma que está destinada a cumplir las obligaciones derivadas del Contrato de Concesión, bajo las siguientes condiciones:

1	Monto del crédito/ de la emisión:	USD o Soles
2	La tasa de interés aplicable:	____%
3	Listado de garantías a ser otorgadas por [SOCIEDAD CONCESIONARIA]:	• _____ • _____
4	Período de gracia y plazo de amortización del crédito / plazo para el pago:	_____ (__) años/meses
5	Cronograma de amortización del crédito [Encaso de contratos de créditos]	Se adjunta a la presente declaración
6	Condiciones precedentes para el primer desembolso [En caso de contratos de créditos] y período de disposición	
7	Covenants	
8	Ley aplicable	

- b) Que, [actuando en representación de los adquirentes de los valores mobiliarios/instrumentos de deuda que emita en calidad de Emisor..... (**SOCIEDAD CONCESIONARIA**)] cumplimos con los requisitos establecidos en el Contrato de Concesión SGT, así como todos aquellos exigidos por las Leyes y

Disposiciones Aplicables, para calificar como Acreedor Permitido, de conformidad con los términos que el Contrato de Concesión SGT asigna a esta definición.

- c) Que manifestamos que el financiamiento señalado en el literal anterior se llevará a cabo, entre otros, de acuerdo con las disposiciones del contrato denominado _____ que se suscribirá entre__ (**SOCIEDAD CONCESIONARIA**) y _____ (Entidad Financiera /Representante de Obligacionistas).
- d) *[En caso de contratos de créditos]* Finalmente, declaramos que los contratos de crédito (i) no contravienen el Contrato de Concesión SGT y establecen que, en caso de discrepancia entre los contratos de crédito, o de cualquier otro acuerdo accesorioal mismo, y el Contrato de Concesión SGT, prevalecerá lo dispuesto en el Contrato de Concesión SGT, (ii) no modifican la matriz de riesgos del Contrato de Concesión SGT, y (iii) establecen que las obligaciones a cargo de **[SOCIEDAD CONCESIONARIA]** en los contratos de financiamiento y las garantías otorgadas por **[SOCIEDAD CONCESIONARIA]** no exceden las garantías posibles de ser otorgadas de acuerdo al Contrato y a la legislación vigente, y que cualquier pacto en contrario no será oponible al **CONCEDENTE**.
- e) *[En caso de emisiones en el mercado de capitales]* Finalmente, declaramos que el contrato de emisión de obligaciones (indenture agreement) (i) no contraviene el Contrato de Concesión SGT y establece que, en caso de discrepancia entre el indenture y el Contrato de Concesión SGT, prevalecerá lo dispuesto en el Contrato de Concesión SGT, o de cualquier otro acuerdo accesorio al mismo, (ii) no modifica la matriz de riesgos del Contrato, y (iii) las obligaciones a cargo de **[Nombre de la SOCIEDAD CONCESIONARIA]** en el indenture y las garantías otorgadas por **[SOCIEDAD CONCESIONARIA]** no exceden las garantías posibles de ser otorgadas de acuerdo al Contrato de Concesión SGT y a la legislación vigente, y que cualquier pacto en contrario no será oponible al **CONCEDENTE**.

Atentamente,

Firma:

Nombre:
Representante del Acreedor Permitido

Entidad:
Acreedor Permitido