

ANEXO VIII

**“PROTOCOLO SANITARIO SECTORIAL PARA LA PREVENCIÓN DEL COVID - 19,
EN EL TRANSPORTE DE TRABAJADORES EN LOS ÁMBITOS NACIONAL,
REGIONAL Y PROVINCIAL”**



JUNIO - 2020

INDICE

1.	OBJETIVO.....	3
2.	FINALIDAD.....	3
3.	BASE LEGAL.....	3
4.	ALCANCE.....	3
5.	DEFINICIONES.....	4
6.	DISPOSICIONES PARA EL OPERADOR.....	5
7.	DISPOSICIONES PARA LOS CONDUCTORES.....	6
8.	DISPOSICIONES PARA LOS USUARIOS.....	8
9.	ANEXOS.....	8



1. OBJETIVO

El presente protocolo, tiene como objetivo establecer los lineamientos de bioseguridad que deben ser observados en la prestación y utilización del servicio de transporte especial de personas, en la modalidad de transporte de trabajadores, en los ámbitos nacional, regional y provincial, regulado en el Reglamento Nacional de Administración de Transporte, aprobado mediante Decreto Supremo N° 017-2009-MTC.

2. FINALIDAD

Resguardar la vida y salud de los ciudadanos, evitando riesgos de contagio y diseminación del COVID - 19 en la prestación del servicio de transporte especial de personas en la modalidad de transporte de trabajadores, en los ámbitos nacional, regional y provincial, el cual comprende una actividad de riesgo mediano de exposición, al requerir un contacto frecuente y/o cercano con personas que podrían estar infectadas con COVID - 19, de acuerdo a lo dispuesto en el documento técnico "Lineamientos para la Vigilancia, Prevención y Control de la Salud de los Trabajadores con Riesgo de Exposición a COVID - 19", aprobado por Resolución Ministerial N° 239-2020-MINSA.

3. BASE LEGAL

- 5.2. Ley N° 27181, Ley General del Transporte y Tránsito Terrestre.
- 5.3. Decreto Supremo N° 008-2020-SA, que declara en Emergencia Sanitaria a nivel nacional por el plazo de noventa (90) días calendario y dicta medidas de prevención y control del COVID-19.
- 5.4. Decreto Supremo N° 044-2020-PCM, que declara Estado de Emergencia Nacional por las graves circunstancias que afectan la vida de la Nación a consecuencia del brote del COVID-19, ampliado por los Decretos Supremos N° 051-2020-PCM, N° 064-2020-PCM, N° 075-2020-PCM y 083-2020-PCM.
- 5.5. Decreto Supremo N° 080-2020-PCM, que aprueba la reanudación de actividades económicas en forma gradual y progresiva dentro del marco de la declaratoria de Emergencia Sanitaria Nacional por las graves circunstancias que afectan la vida de la Nación a consecuencia del COVID -19.
- 5.6. Decreto Supremo 017-2009-MTC, que aprueba el Reglamento Nacional de Administración de Transporte.
- 5.7. Resolución Ministerial N° 239-2020/MINSA, que aprueba los "Lineamientos para la Vigilancia de la Salud de los Trabajadores con Riesgo de Exposición a COVID - 19".

4. ALCANCE

El presente protocolo comprende disposiciones de carácter general para todo el territorio nacional y de aplicación obligatoria para los operadores, conductores y usuarios del servicio de transporte especial de personas en la modalidad de transporte de trabajadores, así como a los del servicio de transporte especial de personas en la modalidad de transporte turístico, conforme se reactiven sus



servicios; en los ámbitos nacional, regional y provincial, regulado en el Reglamento Nacional de Administración de Transporte, aprobado mediante Decreto Supremo N° 017-2009-MTC y sus modificatorias. La inobservancia de lo dispuesto en el presente protocolo acarreará las sanciones administrativas que correspondan.

5. DEFINICIONES

Para la aplicación de lo dispuesto en el presente protocolo, se entiende por:

- 7.1. **Conductor:** persona natural, titular de una licencia de conducir vigente, que se encuentra habilitado por la autoridad competente para conducir vehículos de la categoría M1, M2 y/o M3, destinados a la prestación del servicio de transporte especial de personas en la modalidad de transporte de trabajadores, de ámbito nacional, regional o provincial.
- 7.2. **Mascarilla:** mascarilla quirúrgica, como equipo de protección para evitar la diseminación de microorganismos normalmente presentes en la boca, nariz o garganta y evitar así la contaminación.
- 7.3. **Sintomatología COVID - 19:** signos y síntomas relacionados al COVID - 19, tales como: fiebre (mayor a 38°C), dolor de garganta, tos seca, congestión nasal o rinorrea (secreción nasal), puede haber anomia (pérdida de olfato), disgeusia (pérdida del gusto), dolor abdominal, náuseas y diarrea, falta de aire o dificultad para respirar, desorientación o confusión, dolor en el pecho, o coloración azul en los labios (cianosis).
- 7.4. **Transportista u Operador:** persona natural o jurídica que cuenta con autorización de la autoridad competente para prestar el servicio de transporte especial de personas en la modalidad de transporte de trabajadores, de ámbito nacional, regional o provincial.
- 7.5. **Usuario:** persona natural que es trasladada a través del servicio de transporte especial de personas en la modalidad de transporte de trabajadores, en los ámbitos nacional, regional o provincial.
- 7.6. **Vehículo de la categoría M1:** vehículo de ocho asientos o menos, sin contar el asiento del conductor, que se encuentra habilitado por la autoridad competente para prestar el servicio de transporte especial de personas en la modalidad de transporte de trabajadores.
- 7.7. **Vehículo de la categoría M2:** vehículo de más de ocho asientos, sin contar el asiento del conductor y peso bruto vehicular de 5 toneladas o menos, que se encuentra habilitado por la autoridad competente para prestar el servicio de transporte especial de personas en la modalidad de transporte de trabajadores.
- 7.8. **Vehículo de la categoría M3:** vehículo de más de ocho asientos, sin contar el asiento del conductor y peso bruto vehicular de más de 5 toneladas, que se encuentra habilitado por la autoridad competente para prestar el servicio de transporte especial de personas en la modalidad de transporte de trabajadores.



6. DISPOSICIONES PARA EL OPERADOR:

En la prestación del servicio de transporte, el operador debe cumplir las siguientes medidas mínimas:

6.1. Proporcionar al conductor:

- a) La infraestructura necesaria (lavadero con caño con conexión a agua potable), Jabón líquido o jabón desinfectante, papel toalla y dispensador de alcohol gel; para el lavado y desinfección de manos, al iniciar y terminar la jornada de servicio.
- b) Alcohol gel, para la desinfección de manos durante la prestación del servicio de transporte.
- c) Mascarillas.
- d) Paños de limpieza, así como desinfectantes de superficies de uso seguro y eficaz (como alcohol etílico al 70%, soluciones de lejía o agua oxigenada).

6.2. Verificar que antes de la jornada diaria de prestación del servicio de transporte, el conductor porte su mascarilla en buen estado de conservación y limpieza, además de contar con los otros elementos señalados en el numeral 6.1 del presente protocolo; de manera tal, que puedan prestar dicho servicio en las condiciones de salubridad adecuadas.

6.3. Realizar un control de temperatura corporal del conductor con termómetro infrarrojo, antes y al finalizar la prestación de la jornada diaria del servicio de transporte.

6.4. Suspender la prestación del servicio de transporte del conductor que:

- a) Presenta sintomatología COVID - 19.
- b) Ha tenido contacto cercano con una persona o lugar con riesgo de contagio por COVID - 19, en los últimos 14 días.

En cualquiera de los supuestos mencionados, el conductor debe acudir a recibir asistencia médica y se deben de seguir las disposiciones del Ministerio de Salud al respecto.

6.5. Llevar un registro de los conductores suspendidos por los supuestos señalados en el numeral 6.4 precedente, de acuerdo al Anexo I, y comunicarlos por escrito a la autoridad que emitió la autorización, en un plazo no mayor de 24 horas de advertido el hecho. Las autoridades podrán establecer las medidas necesarias para efectivizar las disposiciones señaladas en el presente protocolo.

6.6. Exhibir en el interior del vehículo un aviso informativo sobre las medidas de prevención contra el COVID - 19, de acuerdo a lo dispuesto en el Anexo II del presente protocolo. en el cual se comunica principalmente la restricción de la distribución de los asientos en el vehículo, así como la prohibición de que se transporte usuarios de pie.



- 6.7. Acondicionar en el vehículo una separación que aisle al conductor de los usuarios, de acuerdo a lo dispuesto en el anexo III del presente protocolo.
- 6.8. Señalizar la distribución de los asientos en el vehículo, de acuerdo a lo siguiente:
 - a) Para vehículos de la categoría M3, de acuerdo a lo dispuesto en el Anexo IV del presente protocolo.
 - b) Para vehículos de la categoría M2, de acuerdo a lo dispuesto en el Anexo V del presente protocolo.
 - c) Para vehículos de la categoría M1, de acuerdo a lo dispuesto en el Anexo VI del presente protocolo.
- 6.9. Limpiar y desinfectar el vehículo antes y después de la prestación de la jornada diaria del servicio de transporte, observando lo siguiente:
 - a) Prestar atención especial en las superficies que tienen contacto frecuente con el conductor y los usuarios (como las manijas de las puertas, pasamanos, apoyabrazos, cinturones de seguridad, pisos, vidrios, dispositivos para accionar puertas y ventanas).
 - b) Utilizar paños, agua, detergente, y desinfectantes de uso seguro y eficaz (como alcohol etílico al 70%, soluciones de lejía o agua oxigenada).
 - c) El interior del vehículo y donde se realice la limpieza y desinfección, deberán contar con un tacho con tapa y sus bolsas negras respectivas para la adecuada segregación de residuos sólidos que allí se generen.
- 6.10. Disponer y verificar que (i) el personal responsable de la limpieza y desinfección de los vehículos cuente con los equipos de protección personal necesarios para la realización de dicha labor (mascarillas descartables, guantes de goma, zapatos de goma, ropa de trabajo o mameluco, lentes, protector de cabello), (ii) los insumos descartables sean colocados luego de la actividad de limpieza y desinfección, en una bolsa, previo amarrado para su posterior eliminación.
- 6.11. Comunicar de inmediato a la autoridad sanitaria sobre los casos reportados por el conductor respecto a usuarios que presenten sintomatología COVID - 19 durante el viaje, a efectos que se proceda conforme a los protocolos de atención.
- 6.12. Aplicar las pruebas para COVID - 19 a los conductores que se reincorporen a sus actividades, después de haber cumplido el período de aislamiento debido a la enfermedad COVID -19 y encontrarse de alta epidemiológica; de acuerdo a lo establecido en los lineamientos para la Vigilancia, Prevención y Control de la Salud de los Trabajadores con Riesgo de Exposición a COVID - 19, aprobados mediante la Resolución Ministerial N° 239-2020-MINSA.
- 6.13. En la prestación del servicio de transporte, se recomienda al operador, fomentar el uso de mecanismos u opciones tecnológicas, que prioricen el pago por el servicio de transporte sin contacto con los usuarios; así como evitar el uso de cojines, decoraciones y accesorios que puedan convertirse en foco de infección.



7. DISPOSICIONES PARA LOS CONDUCTORES

En la prestación del servicio de transporte, el conductor debe cumplir las siguientes medidas mínimas:

- 7.1. Lavarse las manos con agua y jabón líquido o jabón desinfectante, por un tiempo mínimo de veinte (20) segundos, y posteriormente desinfectarlas con alcohol gel; antes y después de la jornada diaria de prestación del servicio de transporte.
- 7.2. Pasar por un control de temperatura corporal con termómetro infrarrojo a cargo del operador, antes y al finalizar la jornada de prestación del servicio de transporte.
- 7.3. Utilizar una mascarilla en buen estado de conservación y limpieza, durante la prestación del servicio de transporte.
- 7.4. Prestar el servicio de transporte en el vehículo limpio y desinfectado.
- 7.5. Por ningún motivo prestar el servicio de transporte en casos de (i) presentar sintomatología COVID - 19, o (ii) haber tenido contacto cercano con una persona o lugar con riesgo de contagio por COVID - 19, en los últimos 14 días.

En cualquiera de los supuestos mencionados, el conductor debe acudir a recibir asistencia médica y seguir las disposiciones del Ministerio de Salud al respecto.

- 7.6. Limitar el aforo del vehículo, de conformidad con las señalizaciones del mismo y de acuerdo a lo siguiente:
 - a) Para vehículos de la categoría M3, conforme a lo dispuesto en el Anexo IV del presente protocolo.
 - b) Para vehículos de la categoría M2, conforme a lo dispuesto en el Anexo V del presente protocolo.
 - c) Para vehículos de la categoría M1, conforme a lo dispuesto en el Anexo VI del presente protocolo.
- 7.7. Procurar una adecuada ventilación en las unidades vehiculares durante el viaje, siendo alternativas a emplear: apertura de ventanas, apertura de claraboyas en dirección contraria al movimiento del vehículo.
- 7.8. En caso de toser o estornudar: cubrirse la boca y nariz con el codo flexionado o con un pañuelo, desechar el pañuelo inmediatamente en una bolsa plástica, y desinfectarse las manos con alcohol gel.
- 7.9. Comunicar de inmediato al operador, en el supuesto que durante el viaje un usuario presente sintomatología COVID - 19, a efectos que éste realice la notificación del hecho a la autoridad sanitaria.
- 7.10. En la prestación del servicio de transporte, se recomienda al conductor que, evite tocarse los ojos, la nariz y la boca; mantenga hábitos de limpieza y desinfección frecuente de las manos y superficies del auto de contacto habitual; fomente el uso de mecanismos u opciones tecnológicas, que



priorice el pago por el servicio de transporte sin contacto con los usuarios; así como, evite el uso de cojines, decoraciones y accesorios que puedan convertirse en foco de infección.

8. DISPOSICIONES PARA LOS USUARIOS

En el servicio de transporte, los usuarios deben cumplir las siguientes medidas mínimas:

- 8.1. Mantener una distancia mínima de dos (02) metros, aproximadamente seis (06) pasos, en la infraestructura complementaria del servicio de transporte terrestre donde se espera a la unidad vehicular.
- 8.2. Utilizar mascarilla durante la prestación del servicio de transporte.
- 8.3. En caso de toser o estornudar: cubrirse la boca y nariz con el codo flexionado o con un pañuelo, desechar el pañuelo inmediatamente en una bolsa plástica, y desinfectarse las manos con alcohol gel.
- 8.4. No tirar desechos en el vehículo.
- 8.5. Respetar la señalización de los asientos del vehículo, a fin de cumplir con el aforo establecido; de acuerdo a lo siguiente:
 - a) Para vehículos de la categoría M3 conforme a lo dispuesto en el Anexo IV del presente protocolo.
 - b) Para vehículos de la categoría M2 conforme a lo dispuesto en el Anexo V del presente protocolo.
 - c) Para vehículos de la categoría M1 conforme a lo dispuesto en el Anexo VI del presente protocolo.
- 8.6. En la prestación del servicio de transporte, se recomienda al usuario que, evite tocarse los ojos, la nariz y la boca; mantenga hábitos de limpieza y desinfección frecuente de las manos; evite en lo posible tocar las superficies del vehículo; y utilice mecanismos u opciones tecnológicas, que prioricen el pago por el servicio de transporte sin contacto con el conductor u operador.

9. ANEXOS

- 9.1 ANEXO I: Contenido del registro de conductores suspendidos.
- 9.2 ANEXO II: Características y especificaciones técnicas del aviso informativo sobre las medidas de prevención contra el COVID - 19.
- 9.3 ANEXO III: Características del panel de protección sanitaria en los vehículos.
- 9.4 ANEXO IV: Distribución de asientos en vehículos de la categoría M3.



9.5 ANEXO V: Distribución de asientos en vehículos de la categoría M2.

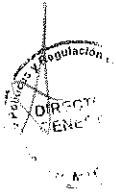
9.6 ANEXO VI: Distribución de asientos en vehículos de la categoría M1.



ANEXO I

CONTENIDO DEL REGISTRO DE CONDUCTORES SUSPENDIDOS

- Número de Documento de Identidad del conductor:
- Número de licencia de conducir del conductor:
- Motivo de suspensión:
- Fecha y hora de inicio de suspensión:
- Otras acciones tomadas:



ANEXO II

CARACTERÍSTICAS Y ESPECIFICACIONES TÉCNICAS DEL AVISO INFORMATIVO SOBRE LAS MEDIDAS DE PREVENCIÓN CONTRA EL COVID -

19

1. CARACTERÍSTICAS:

Colores, gráficos y leyenda según formato adjunto, el cual podrá ser descargado de la página web del Ministerio de Transportes y Comunicaciones y de la Superintendencia de Transporte Terrestre de Personas, Carga y Mercancías - SUTRAN.

2. MEDIDA MÍNIMA:

2.1 Para el caso de los vehículos de categorías M2 y M3:

- Ancho 297 x alto 420 mm (A3).
- Las medidas consignadas son las mínimas sugeridas.

2.2 Para el caso de los vehículos de categoría M1:

- Ancho 210 x alto 297 mm (A4).
- Las medidas consignadas son las mínimas sugeridas.

3. MATERIAL:

Autoadhesivo.

4. UBICACIÓN:

4.1 Para el caso de los vehículos de categorías M2 y M3, el aviso puede colocarse en cualquiera de los siguientes lugares:

- Vidrio de la ventana opuesta a la puerta de servicio, de visibilidad al ingresar al vehículo.
- Panel posterior que separa la cabina del conductor con el habitáculo del usuario.
- De no contar con estos espacios se ubicará en el lugar de mayor visibilidad en el vehículo.

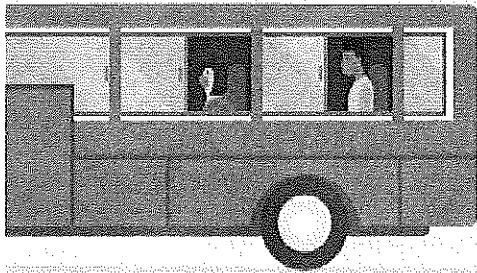
4.2 Para el caso de los vehículos de la categoría M1, el aviso se coloca a la altura de la parte posterior del asiento del conductor sobre el panel de protección sanitaria.

4.3 Por ningún motivo, el aviso será colocado en un lugar del vehículo que impida la adecuada visibilidad que debe tener el conductor para realizar la actividad de manera segura.



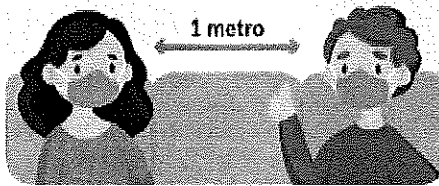
5. FORMATO DEL AVISO PARA VEHÍCULOS

RECOMENDACIONES PARA PREVENIR EL COVID-19



➔ Abre las ventanas del vehículo en el que te transportas. **Debe estar ventilado.**

Mantén tu distancia con los otros pasajeros y solo ocupa los asientos señalados. No puedes viajar parado.



Si te trasladas en bicicleta, hazlo siempre con mascarilla.



⚠ Durante todo tu viaje usa mascarilla.



Si toses o estornudas no te quites la mascarilla. No te toques la cara ni los ojos.



Si tienes fiebre, tos seca o dificultad para respirar, repórtalo inmediatamente para descartar la enfermedad.



Recuerda:

Lávate las manos siempre con agua y jabón por 20 segundos.



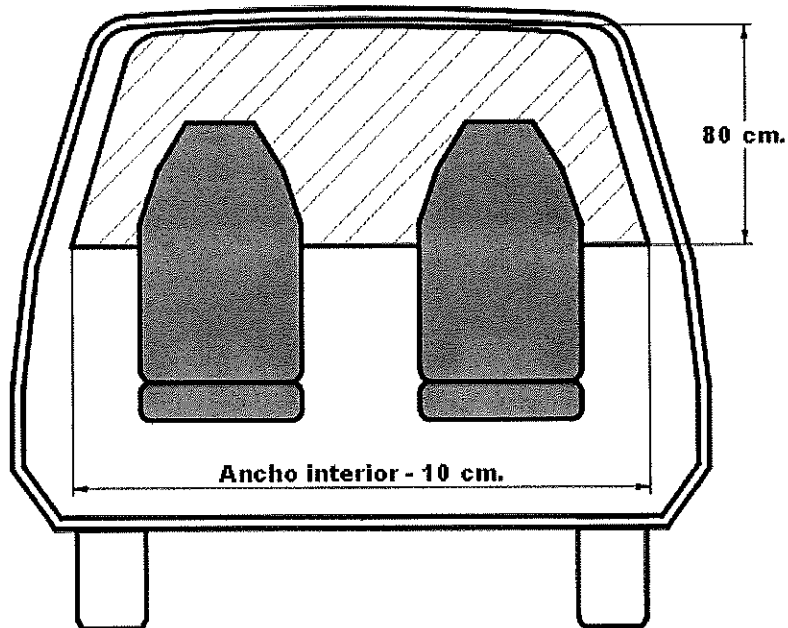
EL PERÚ PRIMERO

ANEXO III

CARACTERÍSTICAS DEL PANEL DE PROTECCIÓN SANITARIA EN LOS VEHÍCULOS

A.- Categoría Vehicular: M1

1. Material: Acrílico o Policarbonato
2. Tipo: Transparente
3. Espesor mínimo: 4 mm
4. Dimensiones:
 - a. Alto mínimo: 80 cm.
 - b. Ancho: Valor del ancho interior (medido detrás de la primera fila de asientos) menos 10 cm.

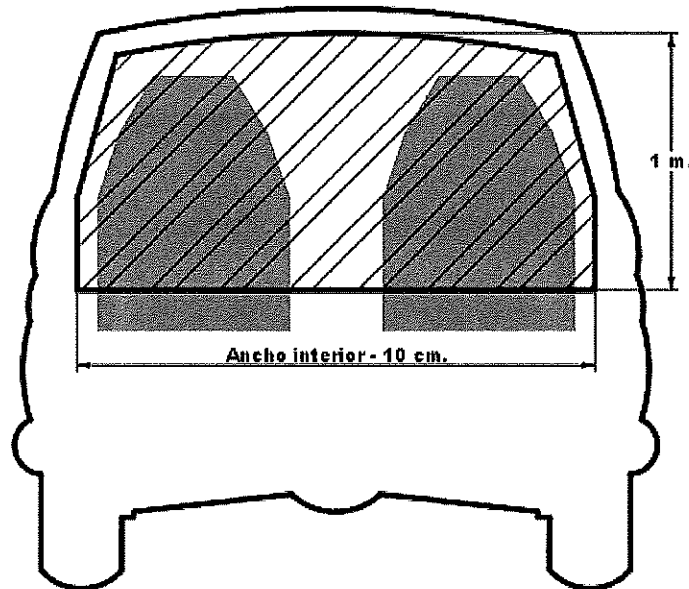


5. El panel debe ir instalado detrás de la primera fila de asientos y fijado a la estructura del vehículo.



B.- Categoría Vehicular: M2 (excepto tipo "Coaster")

1. Material: Acrílico o Policarbonato
2. Tipo: Transparente
3. Espesor mínimo: 5 mm
4. Dimensiones:
 - a. Alto mínimo: 1 m.
 - b. Ancho: Valor del ancho interior (medido detrás de la primera fila de asientos) menos 10 cm.

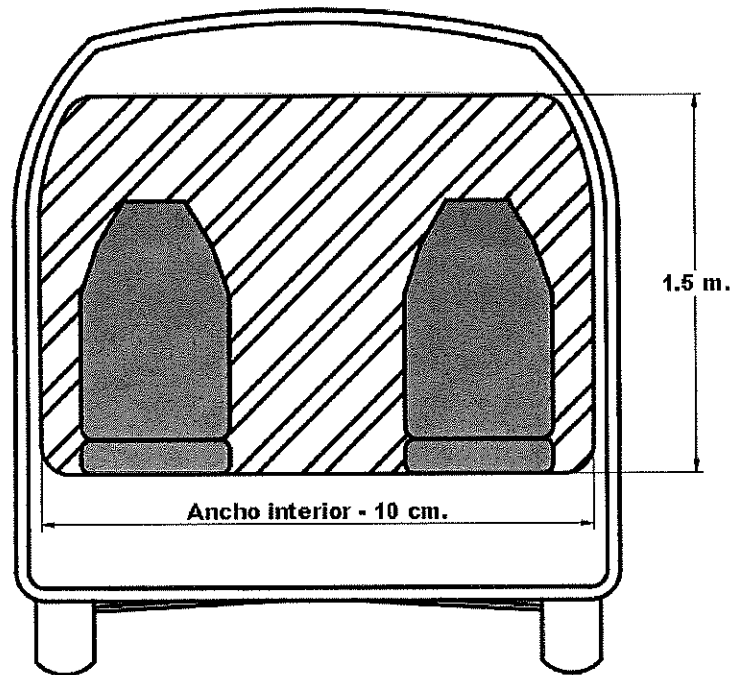


5. El panel debe ir instalado detrás de la primera fila de asientos y fijados a la estructura del vehículo.



C.- Categoría Vehicular: M2 (tipo "Coaster")

1. Material: Acrílico o Policarbonato
2. Tipo: Transparente
3. Espesor mínimo: 5 mm
4. Dimensiones:
 - a. Alto mínimo: 1.50 m.
 - b. Ancho: Valor del ancho interior (medido detrás de la primera fila de asientos) menos 10 cm.

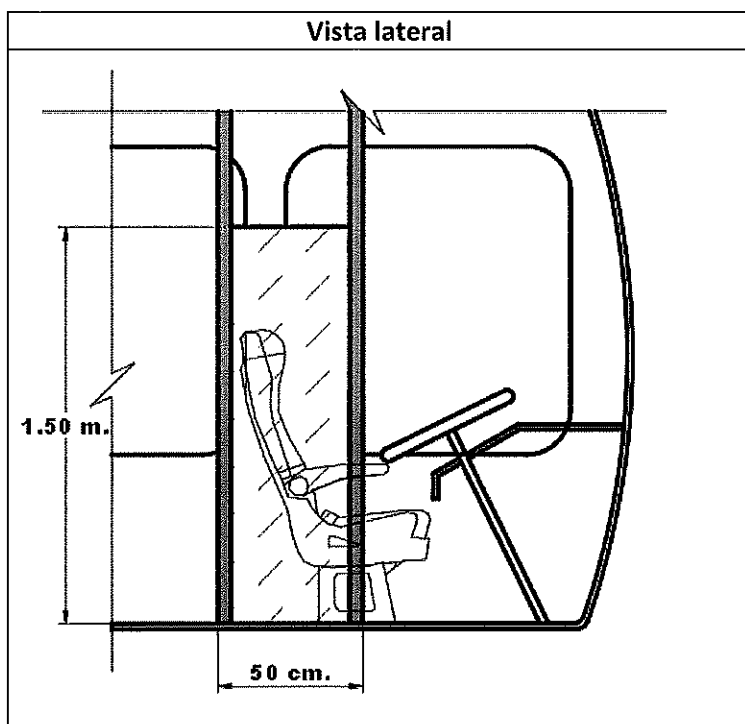
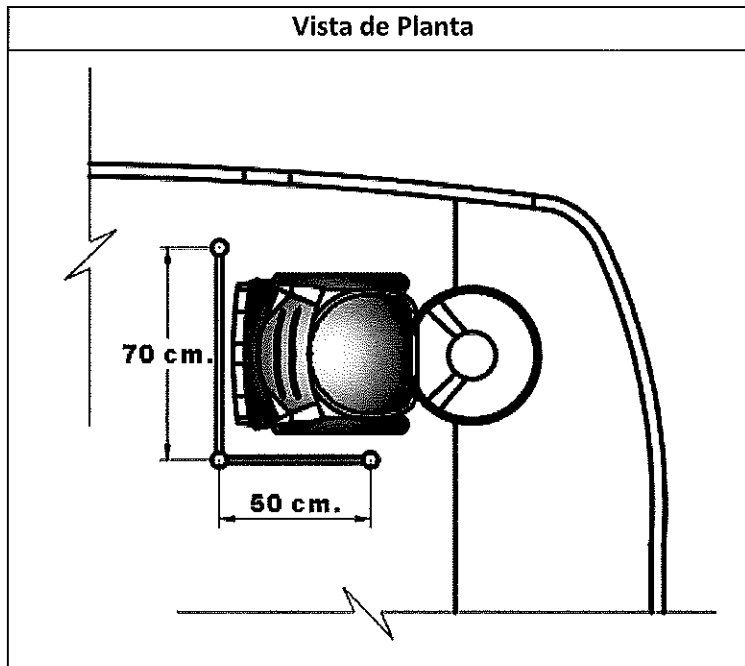


5. El panel debe ir instalado detrás de la primera fila de asientos y fijado a la estructura del vehículo.



D.- Categoría Vehicular: M3 (ómnibus urbano)

1. Material: Acrílico o Policarbonato
2. Tipo: Transparente
3. Espesor mínimo: 5 mm
4. Dos paneles que cubran la parte posterior y derecha del piloto.
5. Altura mínima medida desde el piso del conductor: 1.50 m.
6. Ancho mínimo:
 - a. Panel posterior: 70 cm.
 - b. Panel lateral: 50 cm.



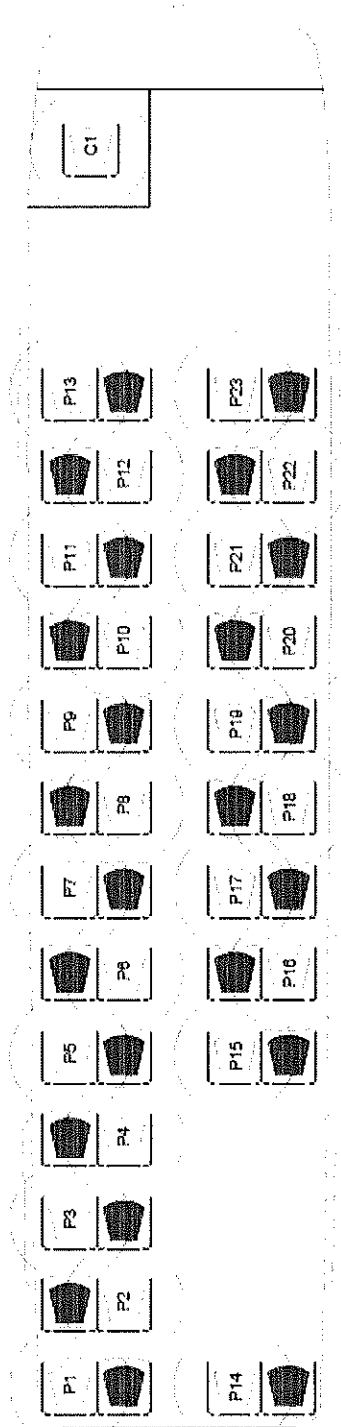
7. Los paneles deben estar sujetos a la estructura del vehículo.
- E.- Ventana o abertura de interacción con el usuario (en los casos que correspondan)**
1. Dimensiones mínimas: 20 cm. X 10 cm.
- F.-** Además de los paneles de protección sanitaria previstos en el presente Anexo, se podrán utilizar otros otro material rígido análogo, siempre que los mismos permitan al conductor el 100% del campo visual respecto al espejo retrovisor, sin alterar su visibilidad para realizar la conducción de manera segura.



ANEXO IV

DISTRIBUCIÓN DE ASIENTOS PARA VEHÍCULOS DE LA CATEGORÍA M3

Distribución de asientos a ser empleados (en blanco) y asientos a ser marcados para limitar su uso (en rojo) en vehículos de la categoría M3 del Reglamento Nacional de Vehículos.

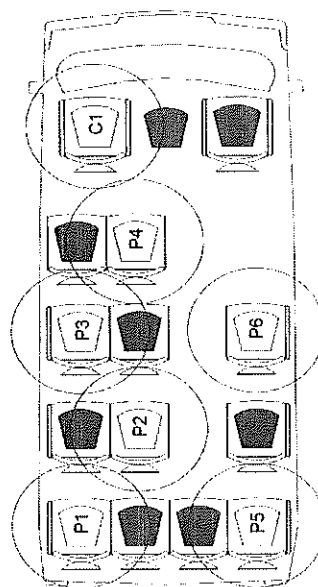
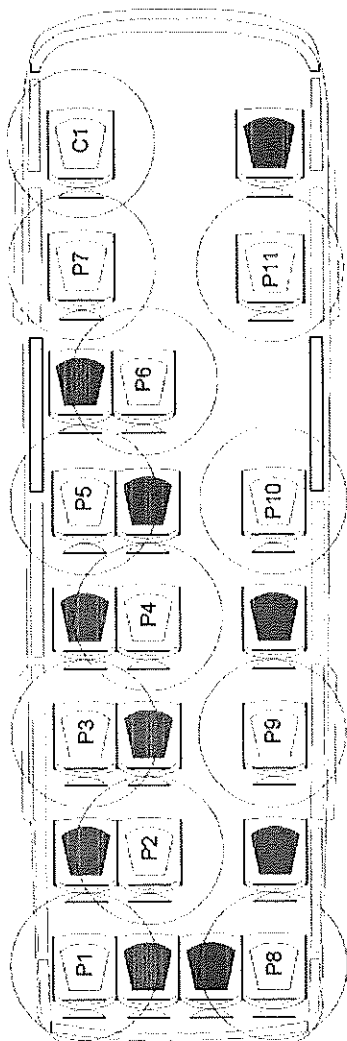


C: Conductor
P: Pasajero

ANEXO V

DISTRIBUCIÓN DE ASIENTOS PARA VEHÍCULOS DE LA CATEGORÍA M2

Distribución de asientos a ser empleados (en blanco) y asientos a ser marcados para limitar su uso (en rojo) en vehículos de la categoría M2 del Reglamento Nacional de Vehículos

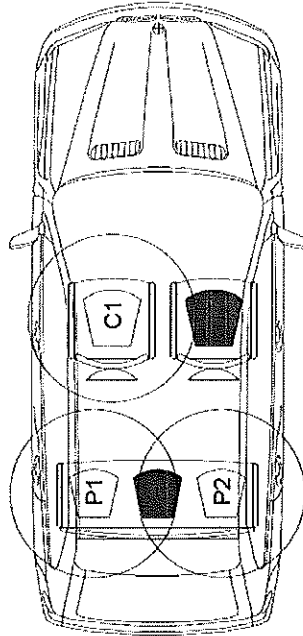


C: Conductor
P: Pasajero

ANEXO VI

DISTRIBUCIÓN DE ASIENTOS PARA VEHÍCULOS DE LA CATEGORÍA M1

Distribución de asientos a ser empleados (en blanco) y asientos a ser marcados para limitar su uso (en rojo) en vehículos de carrocería tipo sedán o similar



C: Conductor
P: Pasajero

